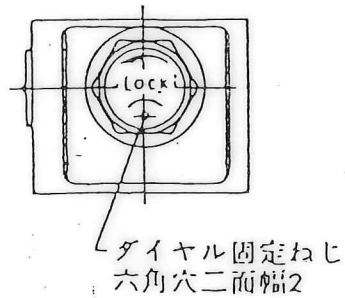
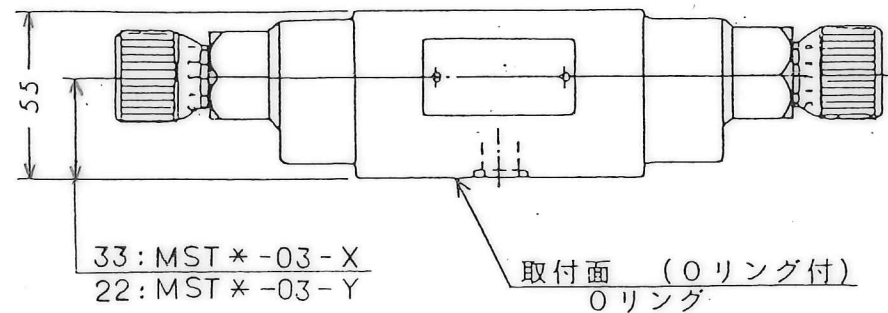
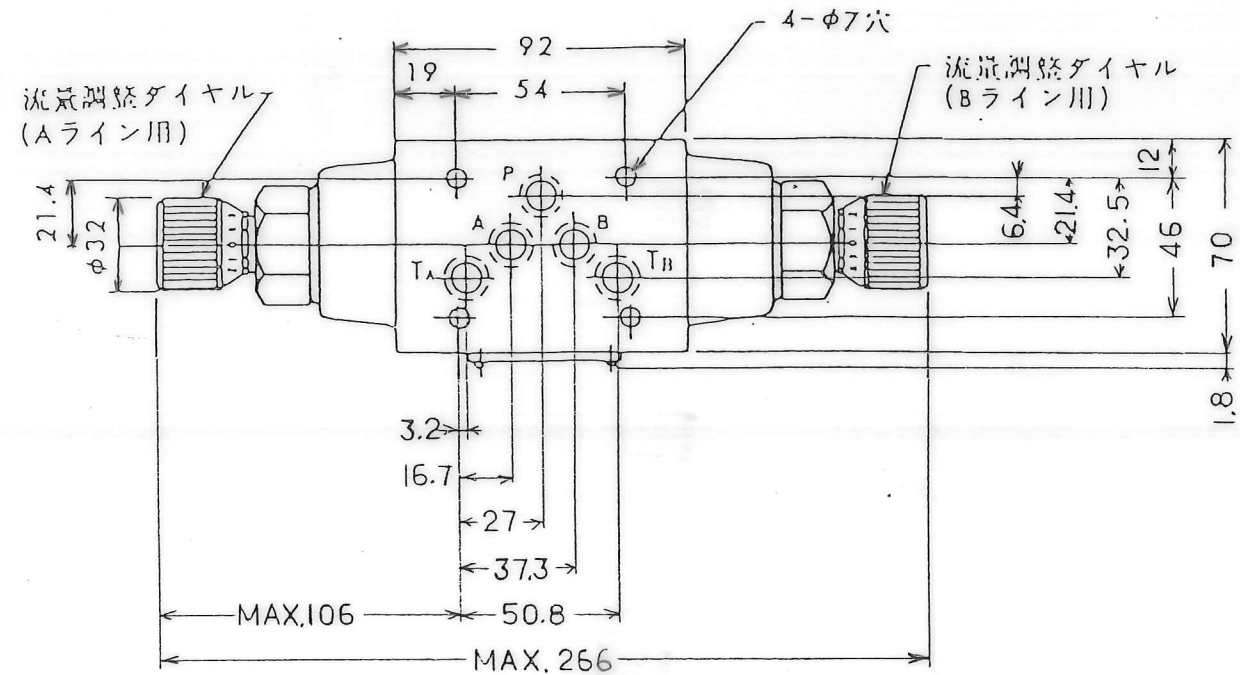


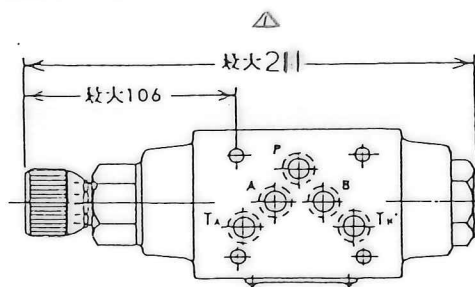
MSTW-03-



MS*-03 : AS568-014 (NBR, Hs90)
F-MS*-03 : AS568-014 (FPM, Hs90)

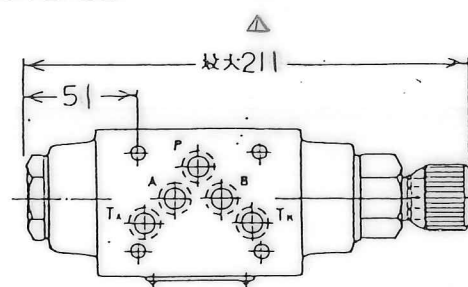
質量.....約3.7kg

MSTA-03-



質量.....約3.5kg

MSTB-03-



質量.....約3.5kg

■モデル番号の構成 Model Number Designation

F -	MSTA	-03	-X	-20
適用流体記号 Special Seals	シリーズ番号 Series Number	大きさの呼び Valve Size	制御方向 Direction of Flow	デザイン番号 Design Number
F: リン酸エステル系作動油使用の場合のみ記入	MSTA: Aライン用 MSTB: Bライン用 MSTW: A・Bライン用	03	X: メータアウト用 Y: メータイン用	20
	温度補償形 スロットルチェック モジュラー弁			

■使用上の注意 Care in Application

- 流量調整を行なう場合は、まずダイヤル固定ねじをゆるめ、流量調整ダイヤルを時計方向に回すと流量は絞られます。調整後は必ずダイヤル固定ねじを締めて下さい。
- 取付面 P, A, B, T ポートの最大許容穴径: φ11
- 取付面粗度: 1.6/程度

■仕様 Ratings

最高使用圧力 Max. Operating Pressure	MPa	25
最高使用圧力差 Max. Differential Pressure	MPa	25
最大調整流量 Max. Metered Flow	l/min	70
最小調整流量 Min. Metered Flow	l/min	2 (1)注)
最大自由流量 Max. Free Flow	l/min	70

注) ()内は圧力差が 3.5 MPa 以下の場合です。

モデル番号	JIS油圧図記号	詳細油圧図記号
	メータアウト	
MSTA-03-X		
MSTB-03-X		
MSTW-03-X		

モデル番号	JIS油圧図記号	詳細油圧図記号
	メータイン	
MSTA-03-Y		
MSTB-03-Y		
MSTW-03-Y		

日付 DATE	製図 DRAWN	YUKEN KOGYO CO., LTD.
89-11-20	吉野 (修)	
承認 APPROVED	検図 CHECKD	形式 MODEL NO. (F-) MST A B - 03 - X - 20 W
菱沼 永田		名称 NAME 3/8 温度補償形・スロットルチェックモジュラー弁 3/8 Temperature Compensated Throttle and Check Modular Valves
三角法 THIRD ANGLE PROJECTION	FILE NO.	図番 DWG NO.
	3333	VA315449-9-2