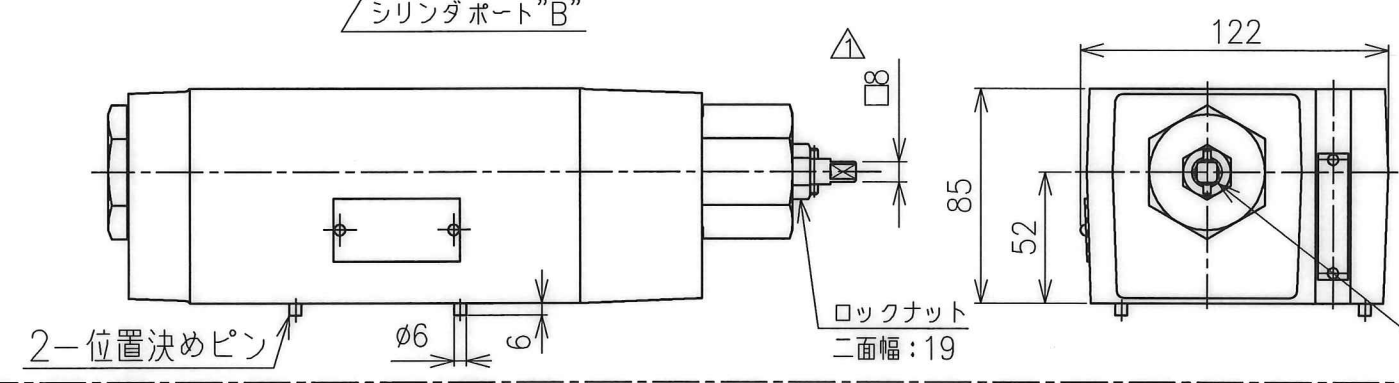
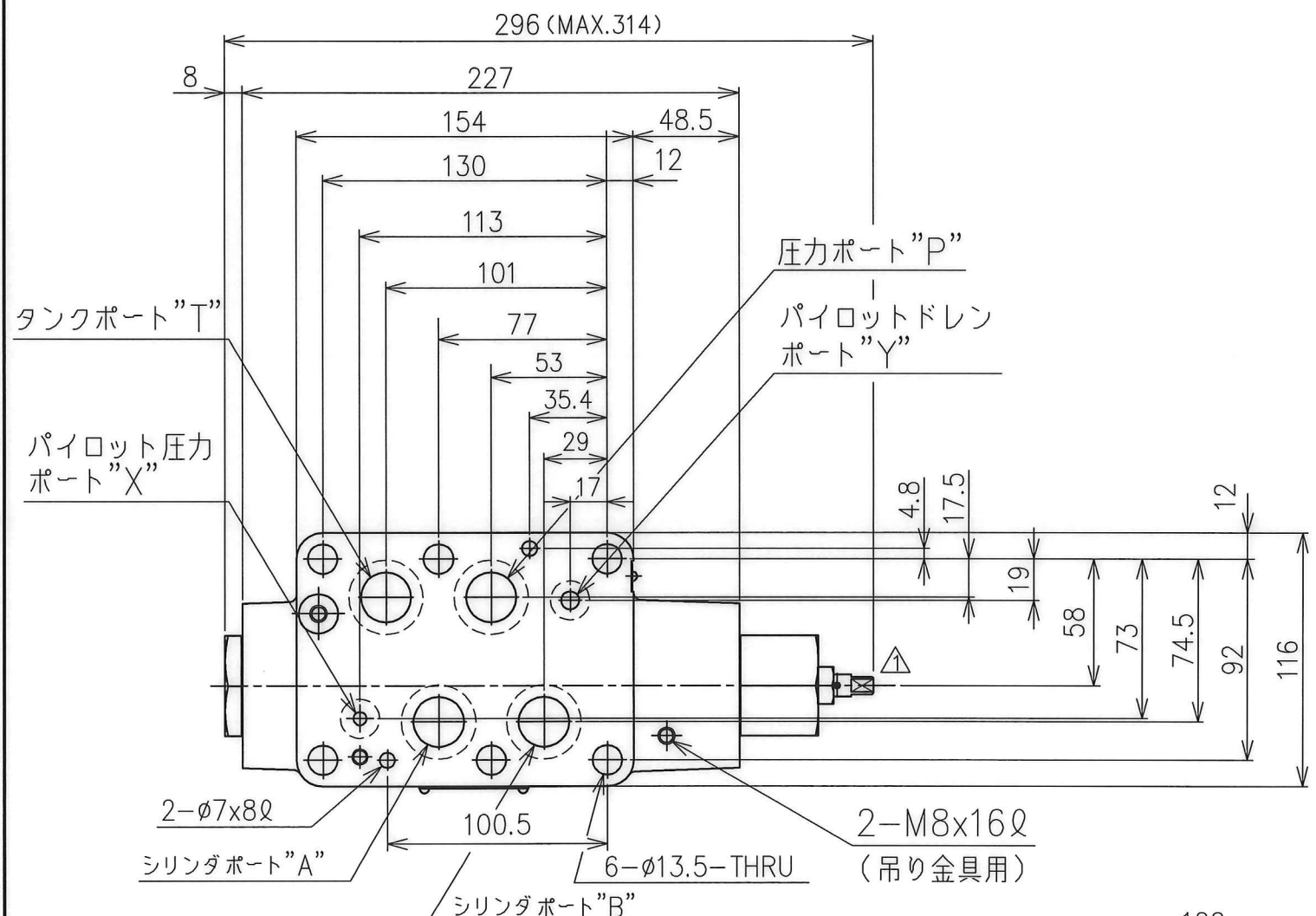
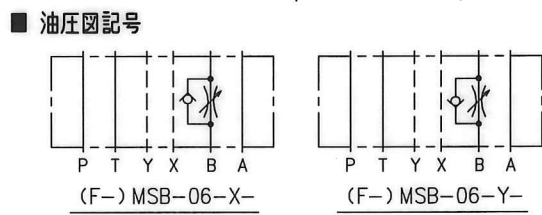
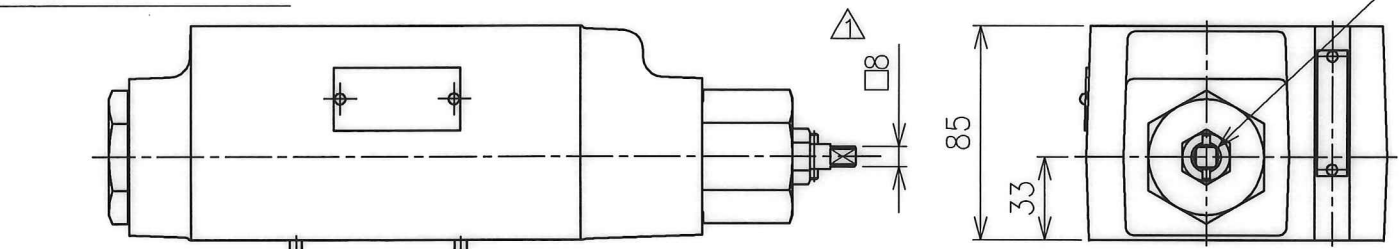


(F-) MSB-06-X-70



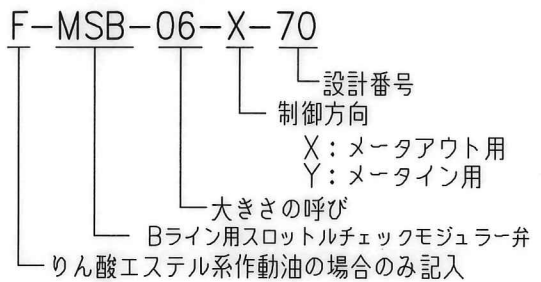
(F-) MSB-06-Y-70



■ 仕様

モデル番号	最高使用圧力 MPa	最大流量 L/min	質量 kg
(F-) MSB-06-※-70	35	500	12

■ モデル番号の構成



■ 流量調整方法

ロックナットを緩め、流量調整ねじを時計方向に回すと、流量は減少します。調整後は、必ずロックナットを締めて下さい。

■ 取付面

取付面寸法は ISO 4401-AE-08-4-A-80 に準拠しております。

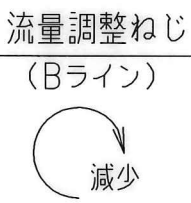
■ サブプレート

サブプレートをご使用の際は、下記モデル番号にてご指定ください。

サブプレートモデル番号	接続口径
DHGM-06-50	Rc3/4 (P,A,B,Tポート)、Rc1/4 (X,Yポート)
DHGM-06X-50	Rc1 (P,A,B,Tポート)、Rc1/4 (X,Yポート)

■ 付属品

- P,A,B,T各ポート用Oリング JIS B 2401-1B-P28 [MSB-06-]... 4個
- JIS B 2401-4D-P28 [F-MSB-06-]... 4個
- X,Y 各ポート用Oリング JIS B 2401-1B-P14 [MSB-06-]... 2個
- JIS B 2401-4D-P14 [F-MSB-06-]... 2個



仕様 4/17 13-038 SYM	DATE	'12-10-19	DRAWN	佐藤	YUKEN KOGYO CO., LTD. MODEL NO. (F-) MSB-06-※-70 NAME 3/4スロットルチェックモジュラー弁
	APPROVED	大坂	CHECKED	高野 片瀬	
	REVISIONS	三角法 THIRD ANGLE PROJECTION		FILE NO.	DWG NO.
	3	3630		VA330694-1-1	