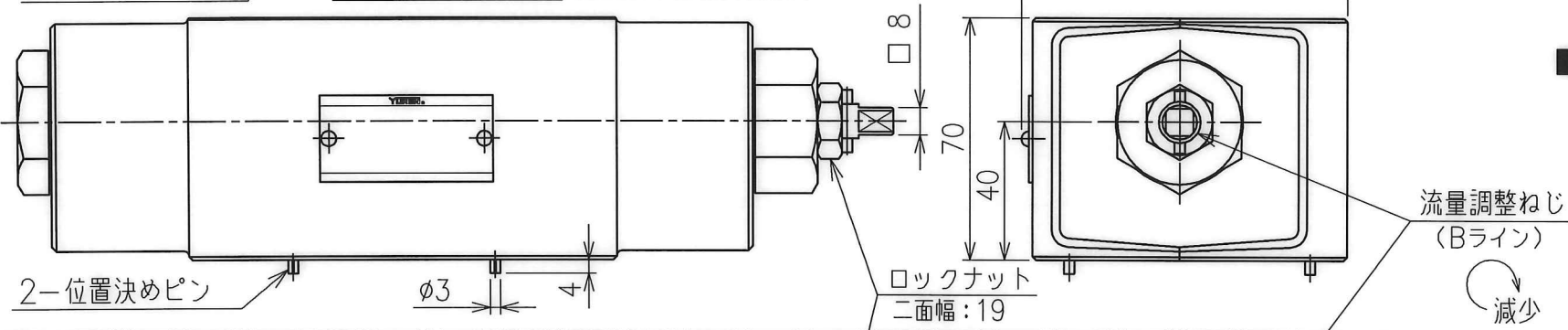
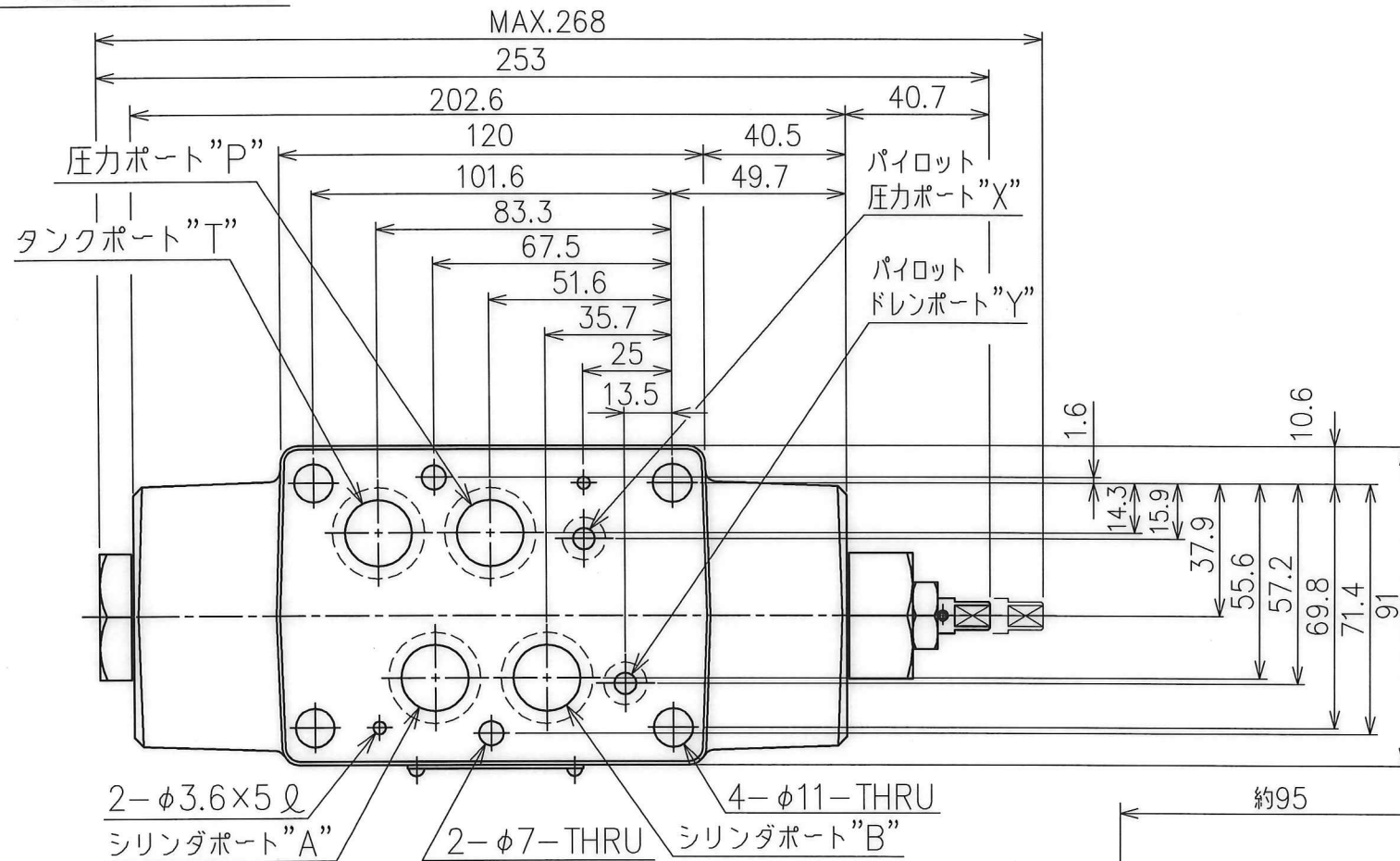


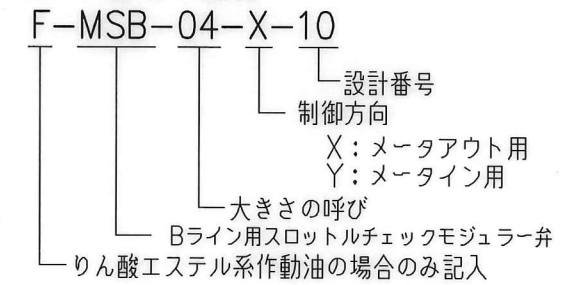
(F-) MSB-04-X-10



■ 仕様

モデル番号	最高使用圧力 MPa	最大流量 L/min	質量 kg
(F-) MSB-04-※-10	35	300	7.4

■ モデル番号の構成



■ 取付面

取付面寸法は ISO 4401-AD-07-4-A-80 に準拠しております。

■ サブプレート

サブプレートをご使用の際は、下記モデル番号にてご指定ください。

サブプレートモデル番号	接続口径
DHGM-04-20	Rc1/2 (P,A,B,Tポート)、Rc1/4 (X,Yポート)
DHGM-04X-20	Rc3/4 (P,A,B,Tポート)、Rc1/4 (X,Yポート)

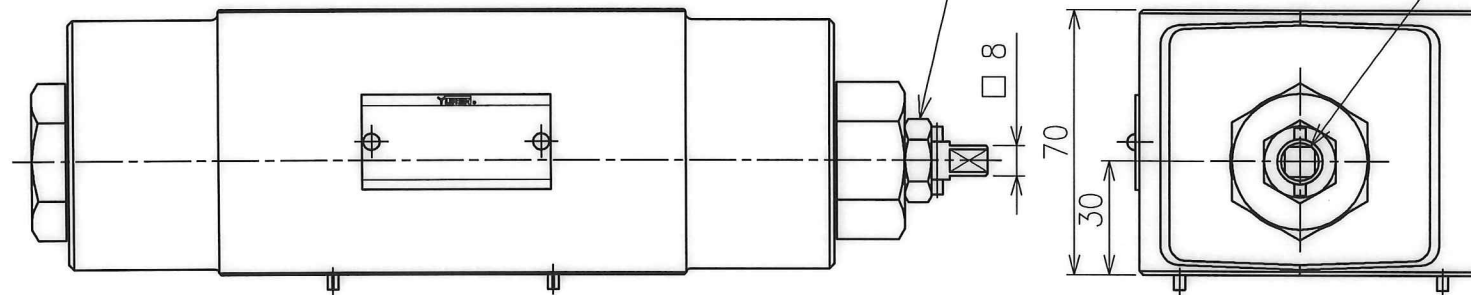
■ 流量調整方法

ロックナットを緩め、流量調整ねじを時計方向に回すと、流量は減少します。調整後は、必ずロックナットを締めて下さい。

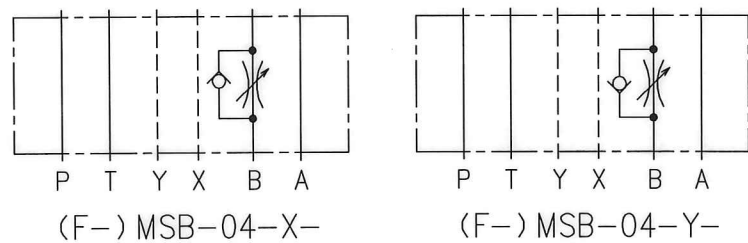
■ 付属品

- P, A, B, T各ポート用Oリング JIS B 2401-1B-P22 [MSB-04-]... 4個
- JIS B 2401-4D-P22 [F-MSB-04-]... 4個
- X, Y 各ポート用Oリング JIS B 2401-1B-P9 [MSB-04-]... 2個
- JIS B 2401-4D-P9 [F-MSB-04-]... 2個

(F-) MSB-04-Y-10



■ 油圧図記号



SIGN	DATE	DRAWN	YUKEN KOGYO CO., LTD.
	11-3-9	高野	
	APPROVED	CHECKED	
	大坂	K.O	
REVISIONS	三角法 THIRD ANGLE PROJECTION		MODEL NO.
			(F-) MSB-04-X-Y-10
SYM	FILE NO.	DWG NO.	NAME
	3430	VA330503-4-0	1/2スロットルチェックモジュラー弁