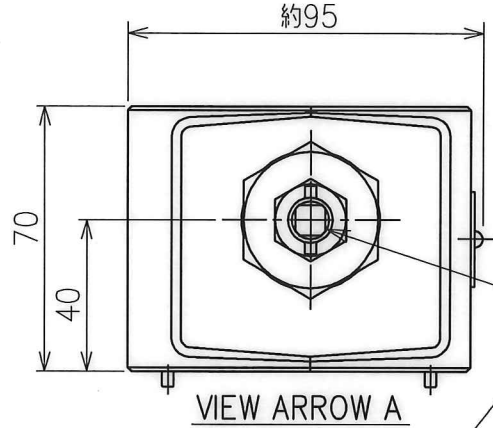
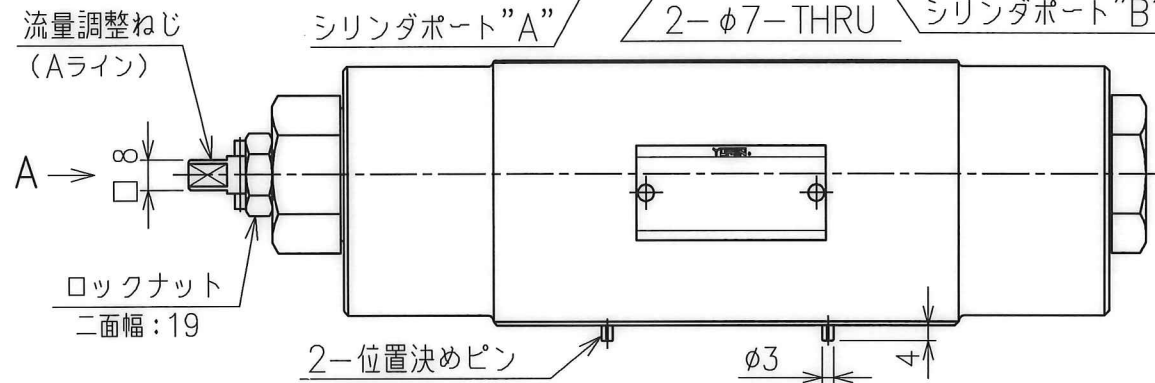
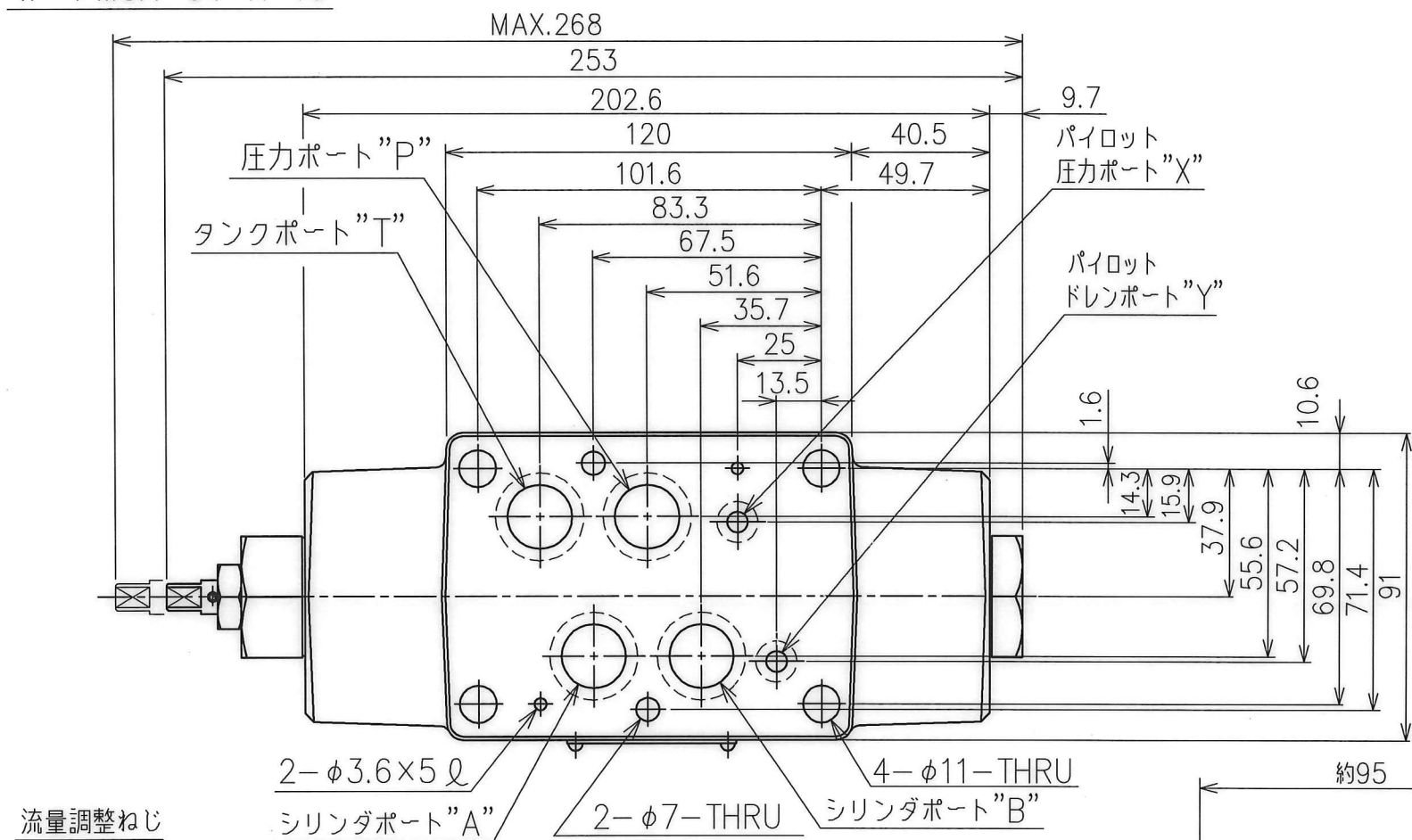
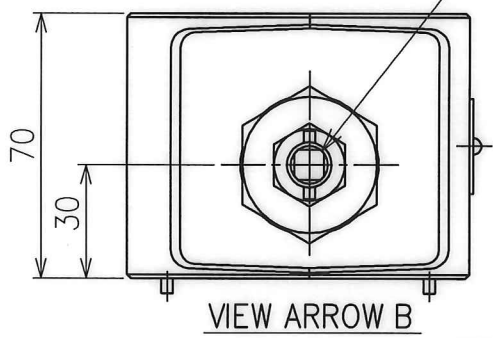
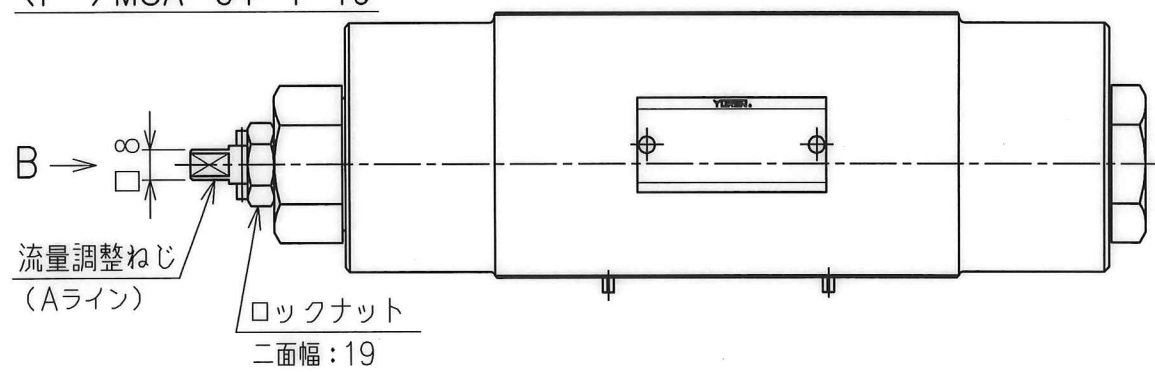


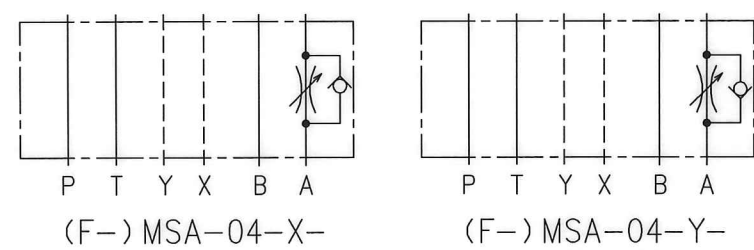
(F-) MSA-04-X-10



(F-) MSA-04-Y-10



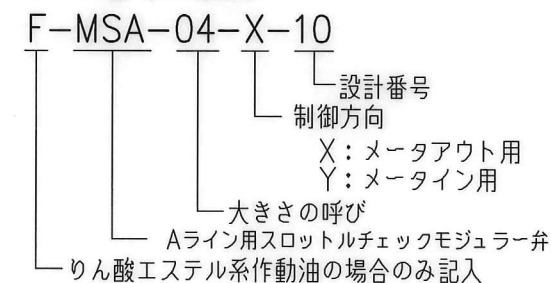
油圧図記号



仕様

モデル番号	最高使用圧力 MPa	最大流量 L/min	質量 kg
(F-) MSA-04-※-10	35	300	7.4

モデル番号の構成



取付面

取付面寸法は ISO 4401-AD-07-4-A-80 に準拠しております。

サブプレート

サブプレートをご使用の際は、下記モデル番号にてご指定ください。

サブプレートモデル番号	接続口径
DHGM-04-20	Rc1/2 (P,A,B,Tポート)、Rc1/4 (X,Yポート)
DHGM-04X-20	Rc3/4 (P,A,B,Tポート)、Rc1/4 (X,Yポート)

流量調整方法

ロックナットを緩め、流量調整ねじを時計方向に回すと、流量は減少します。調整後は、必ずロックナットを締めて下さい。

付属品

- P,A,B,T各ポート用Oリング JIS B 2401-1B-P22 [MSA-04-]... 4個
- JIS B 2401-4D-P22 [F-MSA-04-]... 4個
- X,Y 各ポート用Oリング JIS B 2401-1B-P9 [MSA-04-]... 2個
- JIS B 2401-4D-P9 [F-MSA-04-]... 2個

SIGN	DATE	11-3-9	DRAWN	高野	YUKEN KOGYO CO., LTD.		
	APPROVED	大坂	CHECKED	K.O			MODEL NO.
	REVISIONS	三角法 THIRD ANGLE PROJECTION		NAME			1/2スロットルチェックモジュラー弁
	DATE	FILE NO.	3430	DWG NO.			VA330502-6-0