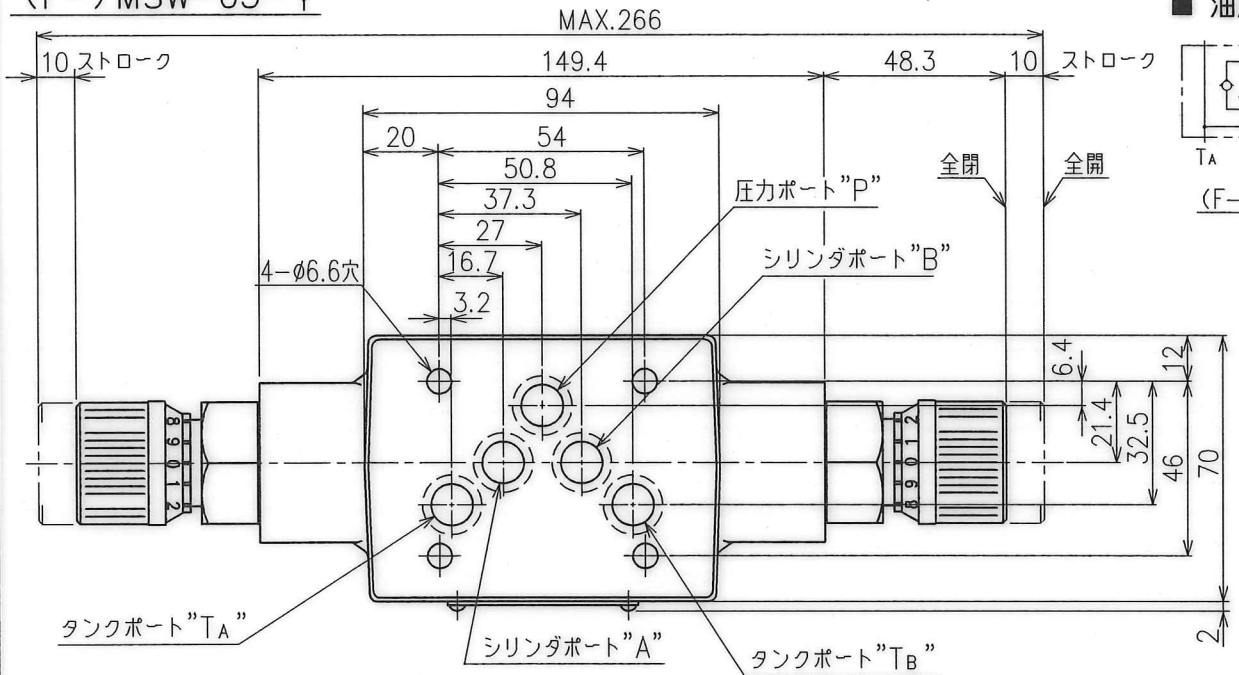
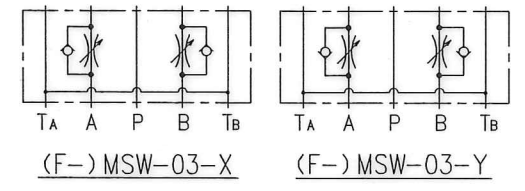


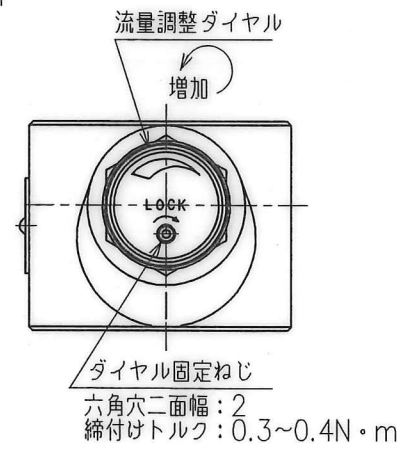
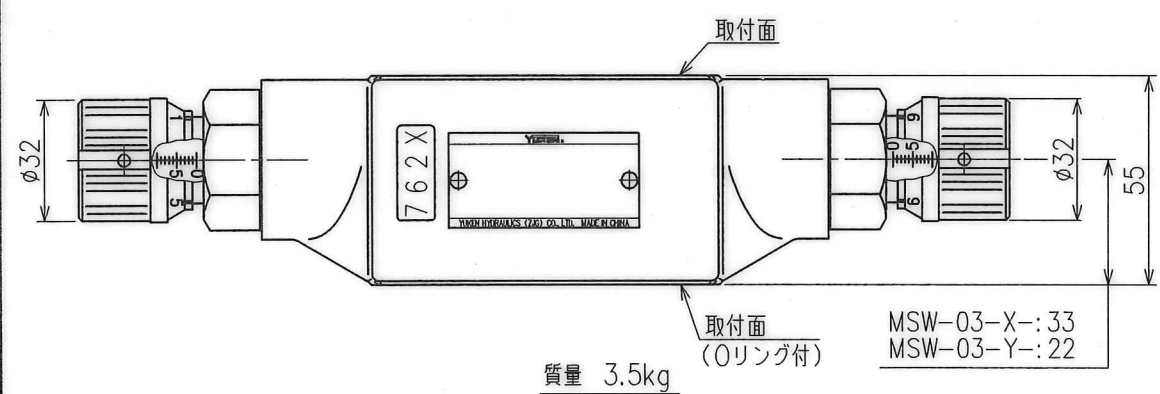
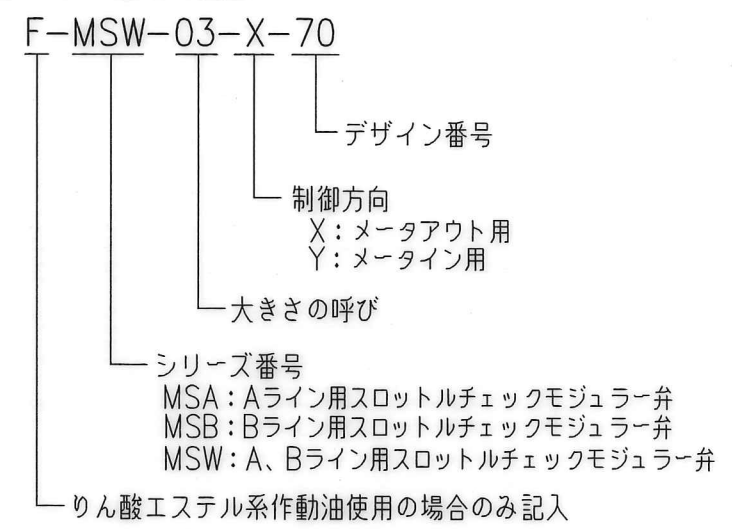
(F-) MSW-03-X



■ 油圧図記号



■ モデル番号の構成



■ 仕様

最高使用圧力 MPa	最大流量 L/min
35	160

■ 使用上の注意

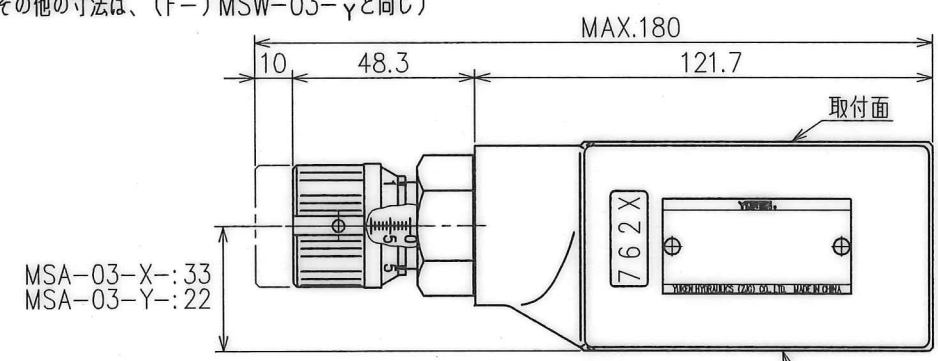
流量調整を行う場合は、ダイヤル固定ねじを緩め、流量調整ダイヤルを反時計方向に回すと流量は増加します。調整後は、必ずダイヤル固定ねじを締めてください。

■ 取付面

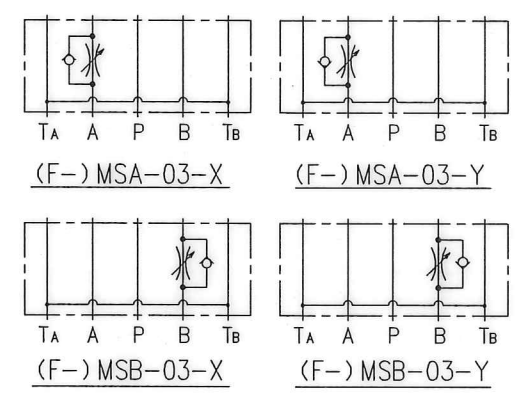
取付面寸法は、ISO 4401-05-04-0-05 に準拠しております。
なお、取付面 P、A、B、TA、TB 各ポートの最大許容穴径はφ11になります。

(F-) MSA-03-X

(その他の寸法は、(F-) MSW-03-Xと同じ)



■ 油圧図記号

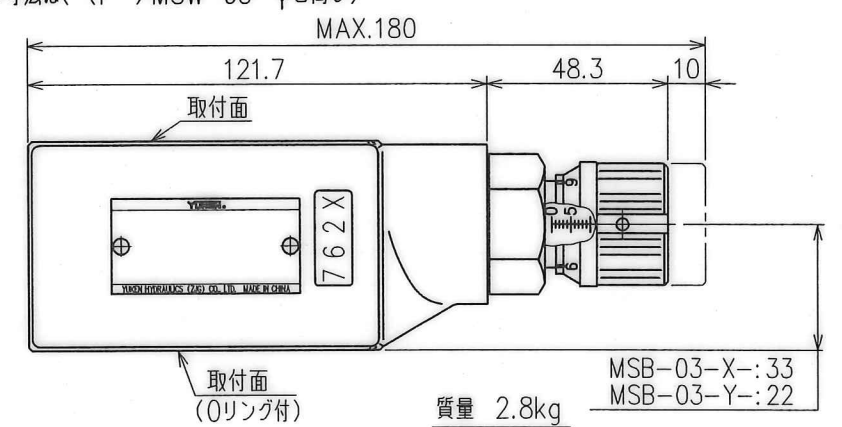


■ 付属品

- Oリング
- [MS*-03の場合] : AS568-014 (NBR-90) . . . 5個
- [F-MS*-03の場合] : AS568-014 (FKM-90) . . . 5個

(F-) MSB-03-X

(その他の寸法は、(F-) MSW-03-Xと同じ)



SIGN	DATE	DRAWN	YUKEN KOGYO CO., LTD.
	19-11-8	小野木	
DATE	APPROVED	CHECKED	MODEL NO.
	高野	本木	(F-) MS*-03-X-70
REVISIONS	三角法	THIRD ANGLE PROJECTION	NAME
			3/8 スロットルチェックモジュラー弁
SYM	FILE NO.	3330	DWG NO.
			VA331424-2-0