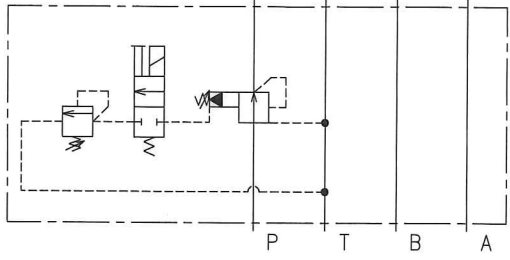


□ 油圧図記号



□ 仕様

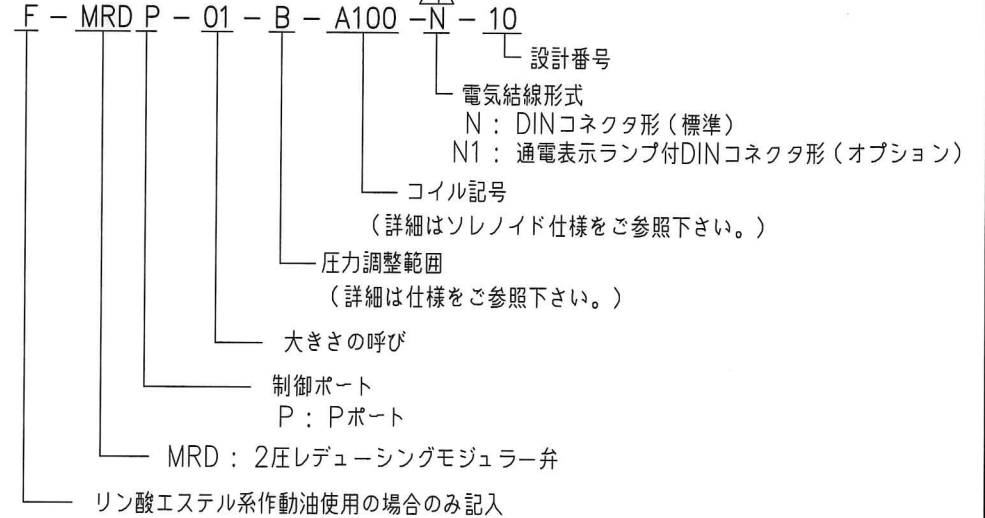
モデル番号	最高使用圧力 MPa	最大流量 L/min	圧力調整範囲 MPa		質量 kg
			低圧側	高圧側	
(F-)MRDP-01-B-※-※-	7	20 注)	0.2~3.5	0.5~7	3
(F-)MRDP-01-C-※-※-	14	40	0.5~7	0.5~14	

注) 圧力調整範囲Bタイプは、最大流量は20L/minとなります。詳細は最低調整圧力-最大流量特性をご参照願います。

□ ソレノイド仕様

電源	コイル記号	周波数 Hz	電圧 (V)		電源定格電圧時		
			電源定格	使用範囲	起動電流 (A)	保持電流 (A)	電力 (W)
交流	A100	50	100	80~110	1.65	0.30	-
		60	100	90~120	1.45	0.24	
	A200	50	200	160~220	0.83	0.15	
		60	200	180~240	0.73	0.12	
直流	D24	-	24	21.6~26.4	-	0.60	14
交流 (交直変換形)	R100	50/60	100	90~110	-	0.168	14
	R200		200	180~220	-	0.084	

□ モデル番号の構成



□ 圧力調整方法

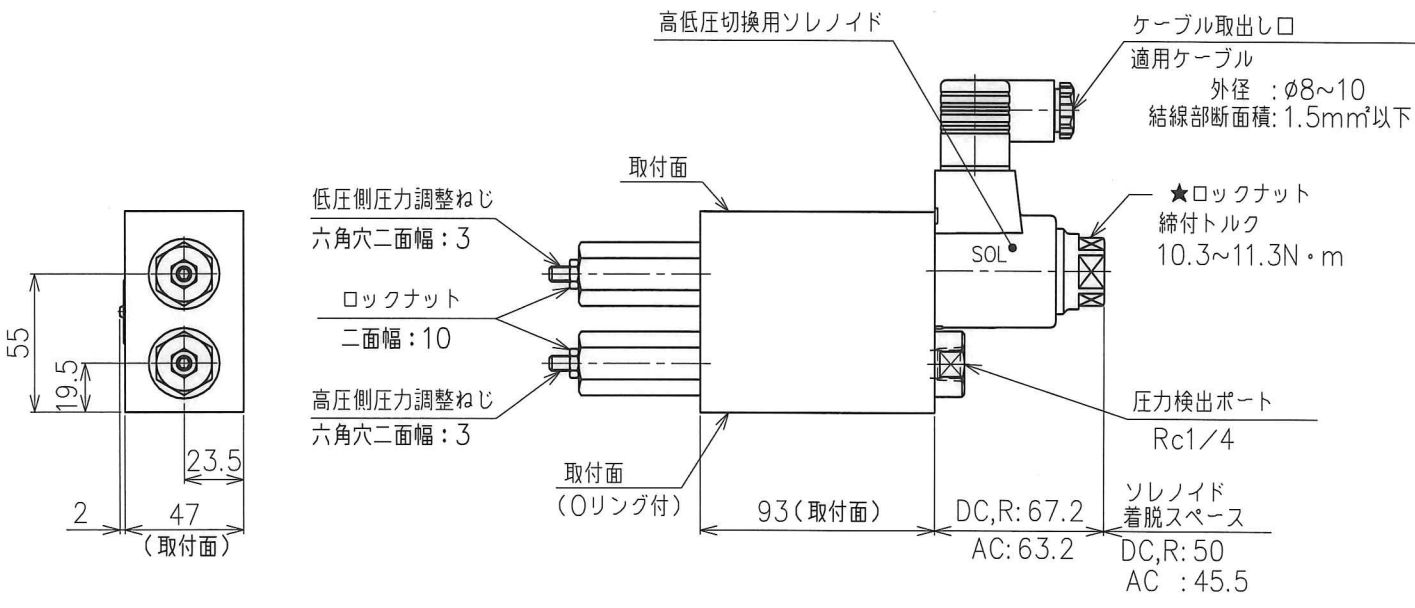
	高低圧切替用ソレノイド	調整ねじの操作
高圧側	OFF	ロックナットを緩め、昇圧の場合は時計方向に降圧の場合は、反時計方向に回してください。
低圧側	ON	圧力調整後は、必ずロックナットを締めてください。

□ 使用上の注意

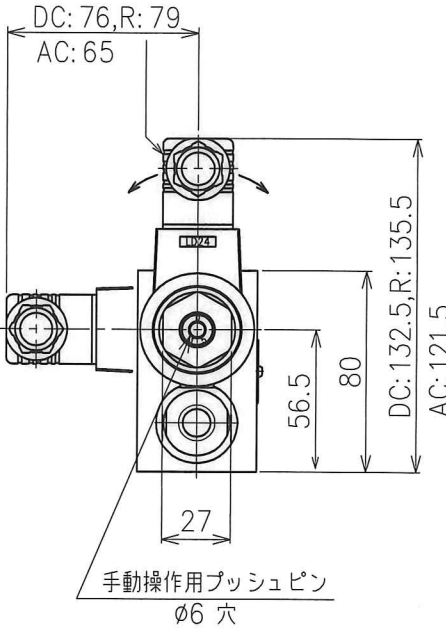
1. 取付面 P, A, B, T 各ポートの最大許容穴径はφ7です。

□ 付属品

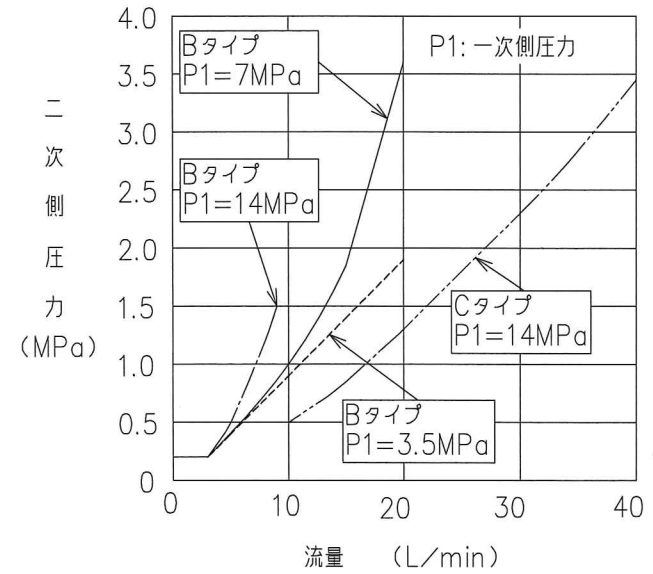
Oリング : JIS B2401-1B-P9 (MRDP-01-※-) ... 4個
JIS B2401-4D-P9 (F-MRDP-01-※-) ... 4個



位置はロックナット★を緩めることにより変えることができます(左右90°)。変更後は必ずロックナットを締めてください。



□ 最低調整圧力-最大流量特性



<試験条件>
作動油: ISO VG46
油温: 50±5℃
粘度: 30mm²/s

V08-202 12/17 x4 SYM	DATE	'08-11-14	DRAWN	横山	YUKEN KOGYO CO., LTD. MODEL NO. (F-)MRDP-01-※-※-※-10 NAME 1/8 2圧レデュースングモジュラー弁 1/8 REDUCING MODULAR VALVE DWG NO. VA319941-1-1
	APPROVED	吉野	CHECKED	片瀬	
	REVISIONS	三角法	THIRD ANGLE PROJECTION		
	FILE NO.	3121			