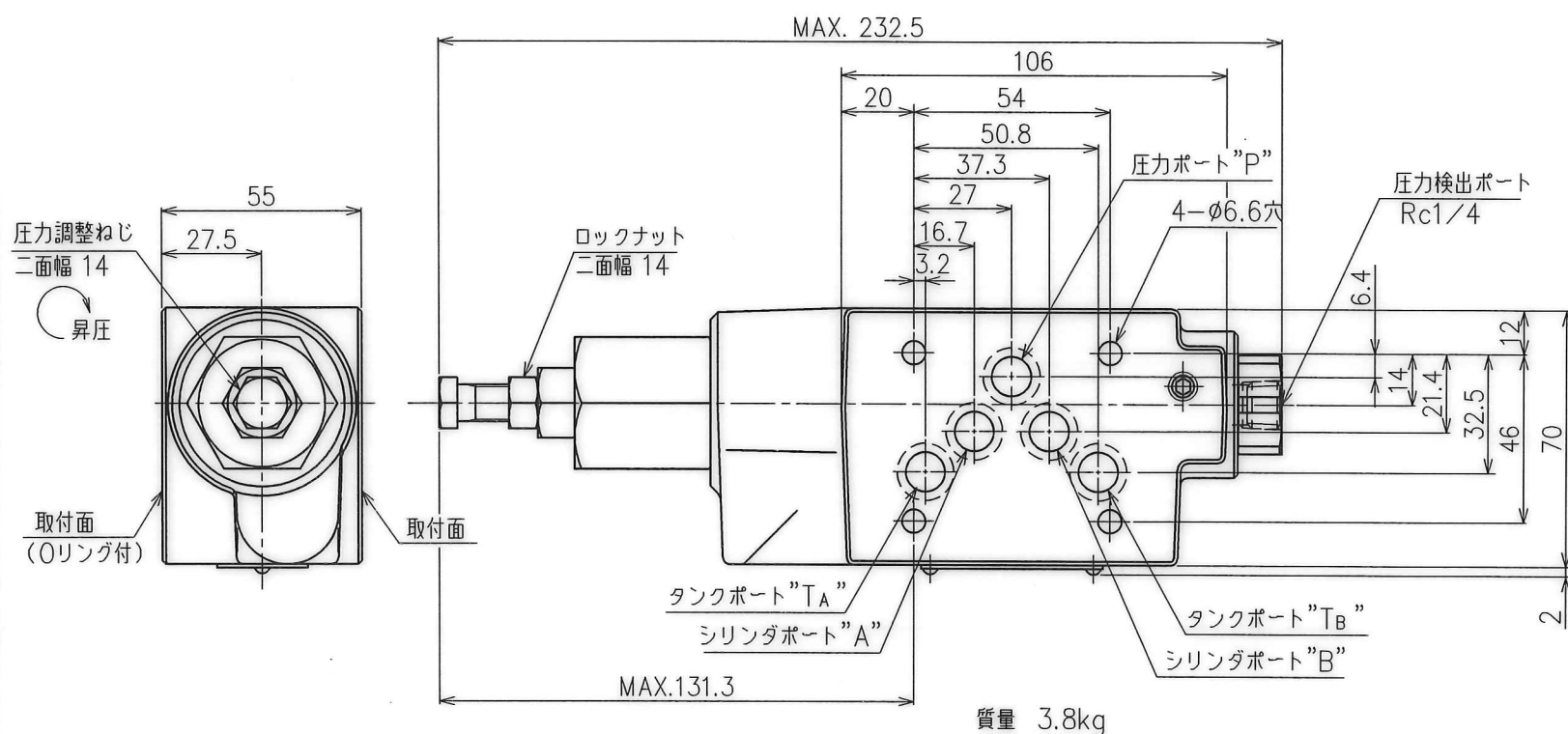
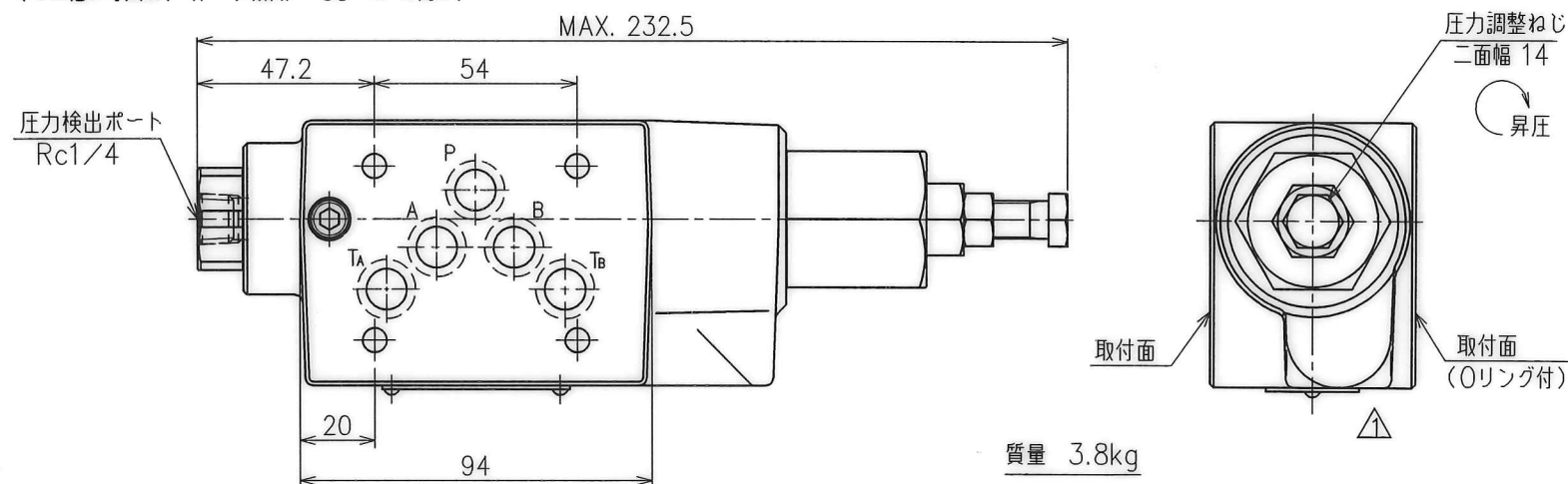


(F-) MRP-03-※、(F-) MRB-03-※

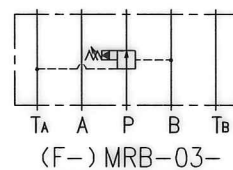
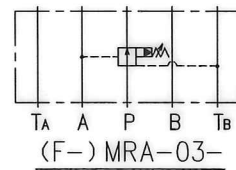
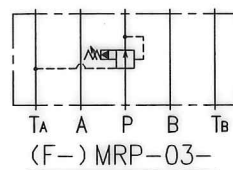


(F-) MRA-03-※

(その他の寸法は、(F-) MRP-03-※ と同じ)



油圧図記号

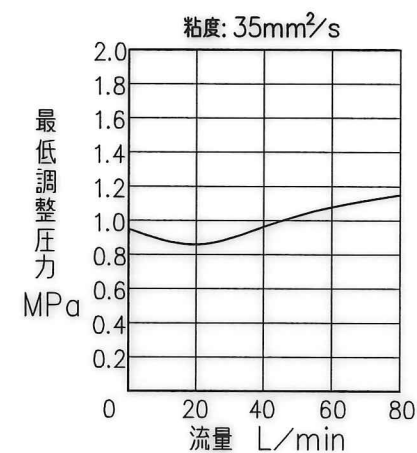


モデル番号の構成

F-MRP-03-A-70

デザイン番号
 圧力調整範囲
 A: ☆ ~3.5MPa
 B: 1 ~7MPa
 C: 3.5~14MPa
 H: 7~31.5MPa
 注) ☆ 最低調整圧力特性をご参照ください。
 大きさの呼び
 シリーズ番号
 MRP: Pライン用レデュースングモジュラー弁
 MRA: Aライン用レデュースングモジュラー弁
 MRB: Bライン用レデュースングモジュラー弁
 りん酸エステル系作動油使用の場合のみ記入

最低調整圧力-最大流量特性



仕様

モデル番号	最高使用圧力 MPa	最大流量 L/min
(F-) MR※-03-A	35	80
(F-) MR※-03-B		120

(F-) MR※-03-A は設定圧力が1.2MPa以下の場合、最大流量が制限されます。最低調整圧力特性をご参照のうえ、ご使用ください。

使用上の注意

- 最低調整圧力は、特性の値にタンクライン背圧を加算した値になります。なお、タンクライン背圧は、本弁よりベースプレート側に積み重ねられる弁のTライン圧力降下特性値を合算してください。
- 圧力調整を行うときはロックナットを緩め、圧力調整ねじを時計方向に回すと圧力が上昇します。圧力調整後は、必ずロックナットを締めてください。

取付面

取付面寸法は、ISO 4401-05-04-0-05 に準拠しております。なお、取付面 P、A、B、TA、TB 各ポートの最大許容穴径はφ11になります。

付属品

- Oリング
 [MR※-03の場合] : AS568-014 (NBR-90) ... 5個
 [F-MR※-03の場合] : AS568-014 (FKM-90) ... 5個

A X1 V20-025 3/2 小野木	DATE	'19-11-8	DRAWN	小野木	YUKEN KOGYO CO., LTD.		
	APPROVED	高野	CHECKED	本木	MODEL NO.	(F-) MR※-03-※-70	
	REVISIONS	三角法	THIRD ANGLE PROJECTION	FILE NO.	3311	NAME	3/8 レデュースングモジュラー弁 3/8 REDUCING MODULAR VALVES
	SYM				DWG NO.	VA331423-4-1	