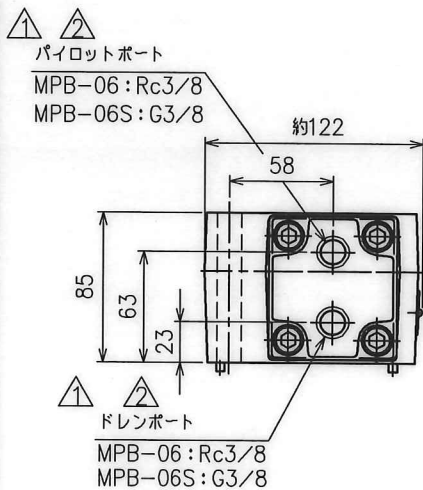
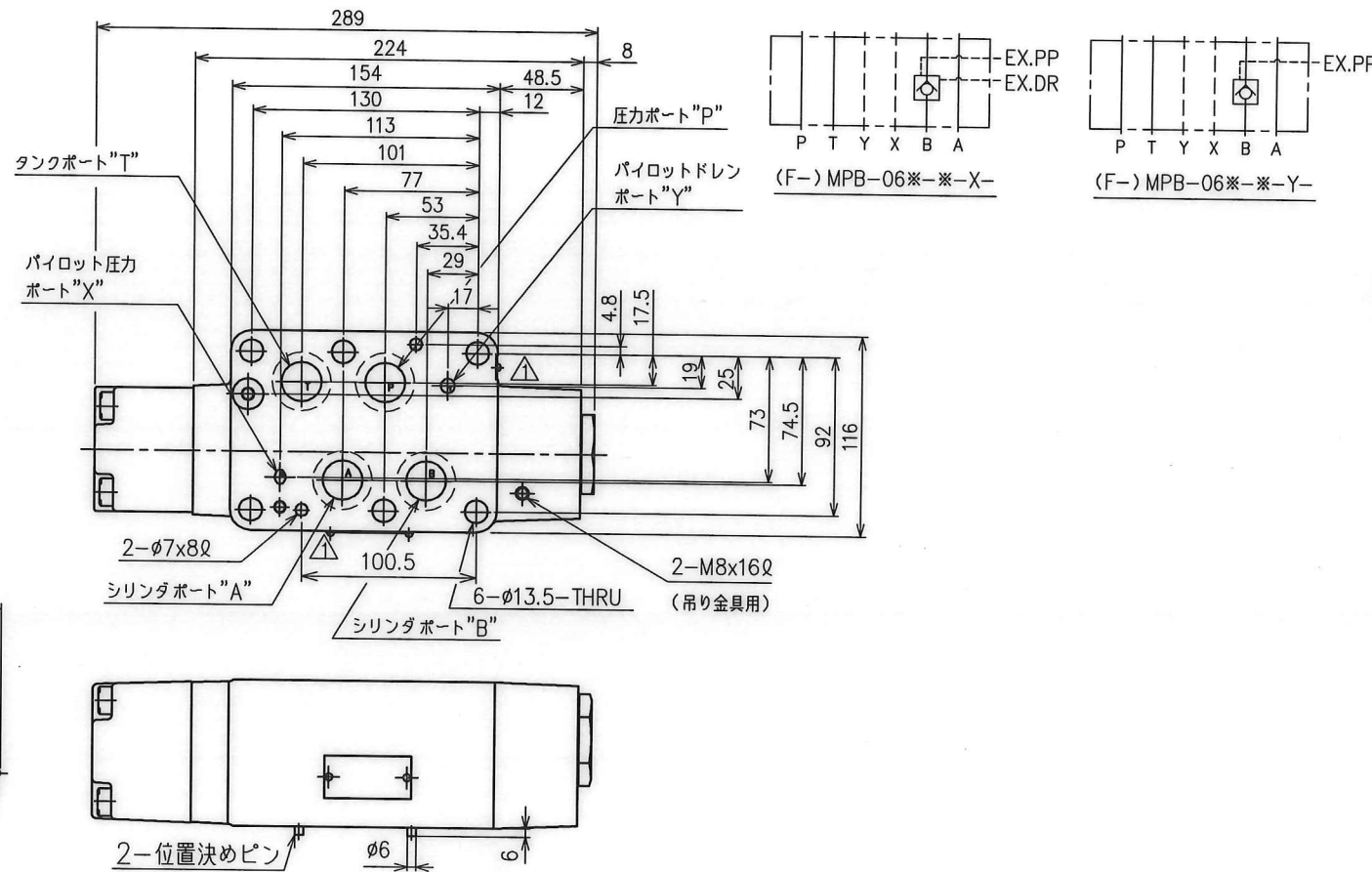
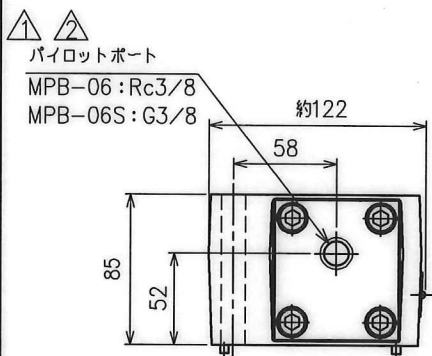
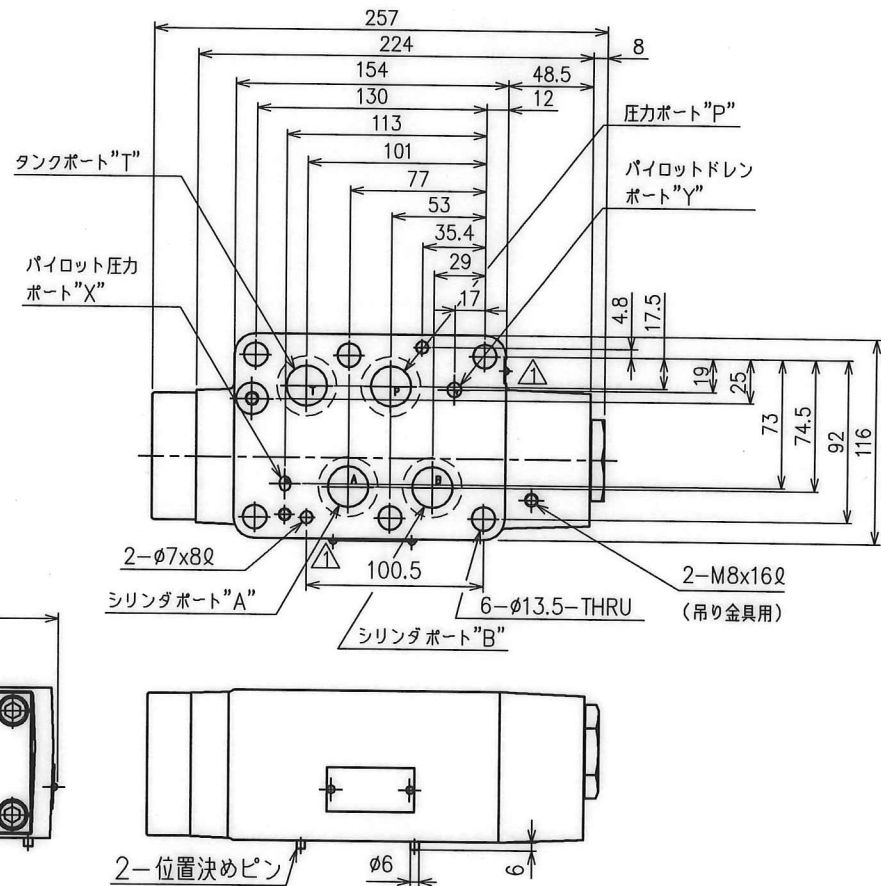


(F-) MPB-06*-*-X-70

■ 油圧図記号



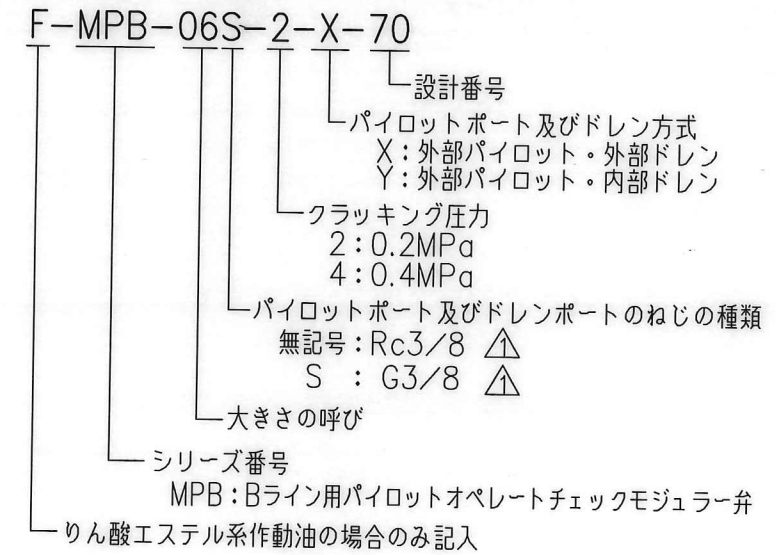
(F-) MPB-06*-*-Y-70



■ 仕様

モデル番号	最高使用圧力 MPa	最大流量 L/min	質量 kg
(F-) MPB-06*-*-X-70	35	500	13
(F-) MPB-06*-*-Y-70			11.6

■ モデル番号の構成



■ 取付面

取付面寸法は ISO 4401-AE-08-4-A-80 に準拠しております。

■ サブプレート

サブプレートをご使用の際は、下記モデル番号にてご指定ください。

サブプレートモデル番号	接続口径
DHGM-06-50	Rc3/4 (P,A,B,Tポート)、Rc1/4 (X,Yポート)
DHGM-06X-50	Rc1 (P,A,B,Tポート)、Rc1/4 (X,Yポート)

■ 付属品

- P,A,B,T各ポート用Oリング JIS B 2401-1B-P28 [MPB-06*-*]... 4個
- JIS B 2401-4D-P28 [F-MPB-06*-*]... 4個
- X,Y 各ポート用Oリング JIS B 2401-1B-P14 [MPB-06*-*]... 2個
- JIS B 2401-4D-P14 [F-MPB-06*-*]... 2個

社本 4/21	仕 4/17	SIGN	DATE	DRAWN	YUKEN KOGYO CO., LTD.
			'12-10-19	佐藤	
V14-065	V13-038	REVISIONS	DATE	CHECKED	MODEL NO.
			4/17	高野	(F-) MPB-06*-*-X-70
△x3	△x9	SYM	DATE	THIRD ANGLE PROJECTION	NAME
			4/17	片瀬	3/4オペレートチェックモジュラー弁
			FILE NO.	DWG NO.	
			3650	VA330697-4-2	