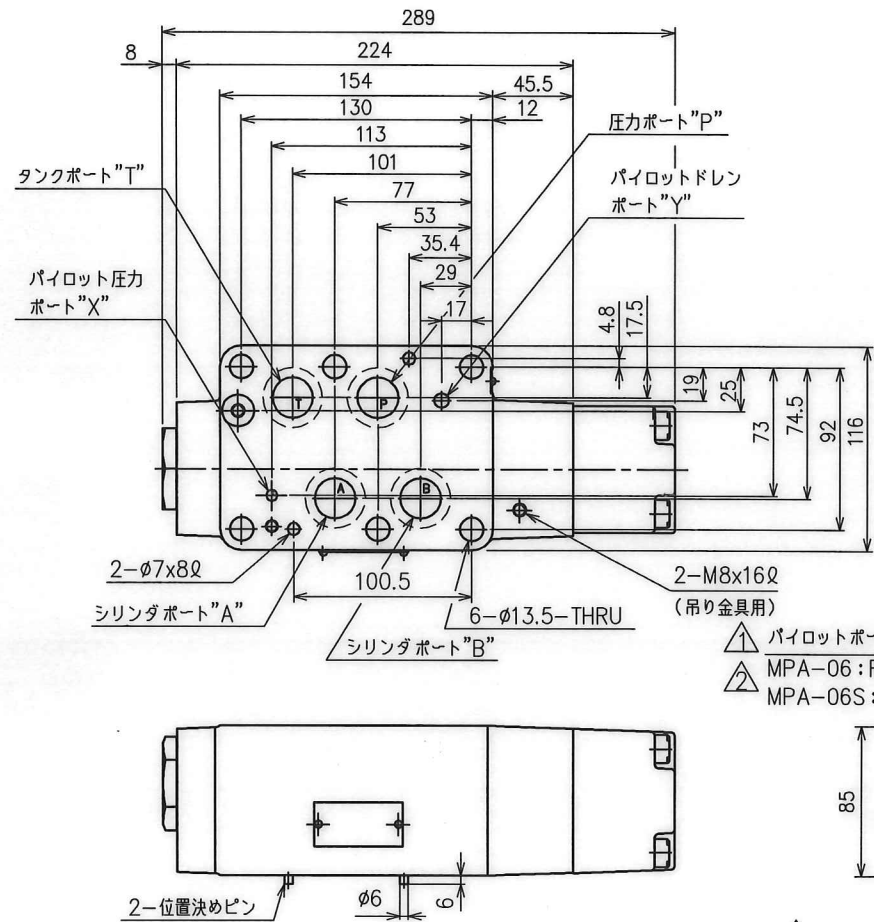
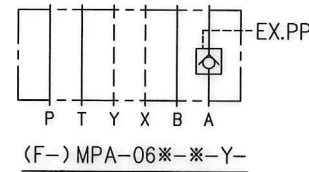
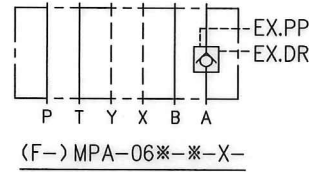


(F-) MPA-06※-※-X-70



油圧図記号

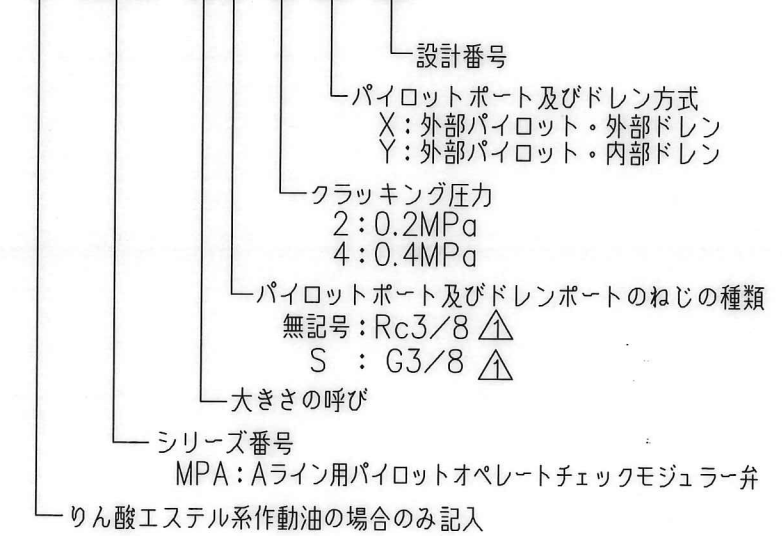


仕様

モデル番号	最高使用圧力 MPa	最大流量 L/min	質量 kg
(F-) MPA-06※-※-X-70	35	500	13
(F-) MPA-06※-※-Y-70			11.6

モデル番号の構成

F-MPA-06S-2-X-70



取付面

取付面寸法は ISO 4401-AE-08-4-A-80 に準拠しております。

サブプレート

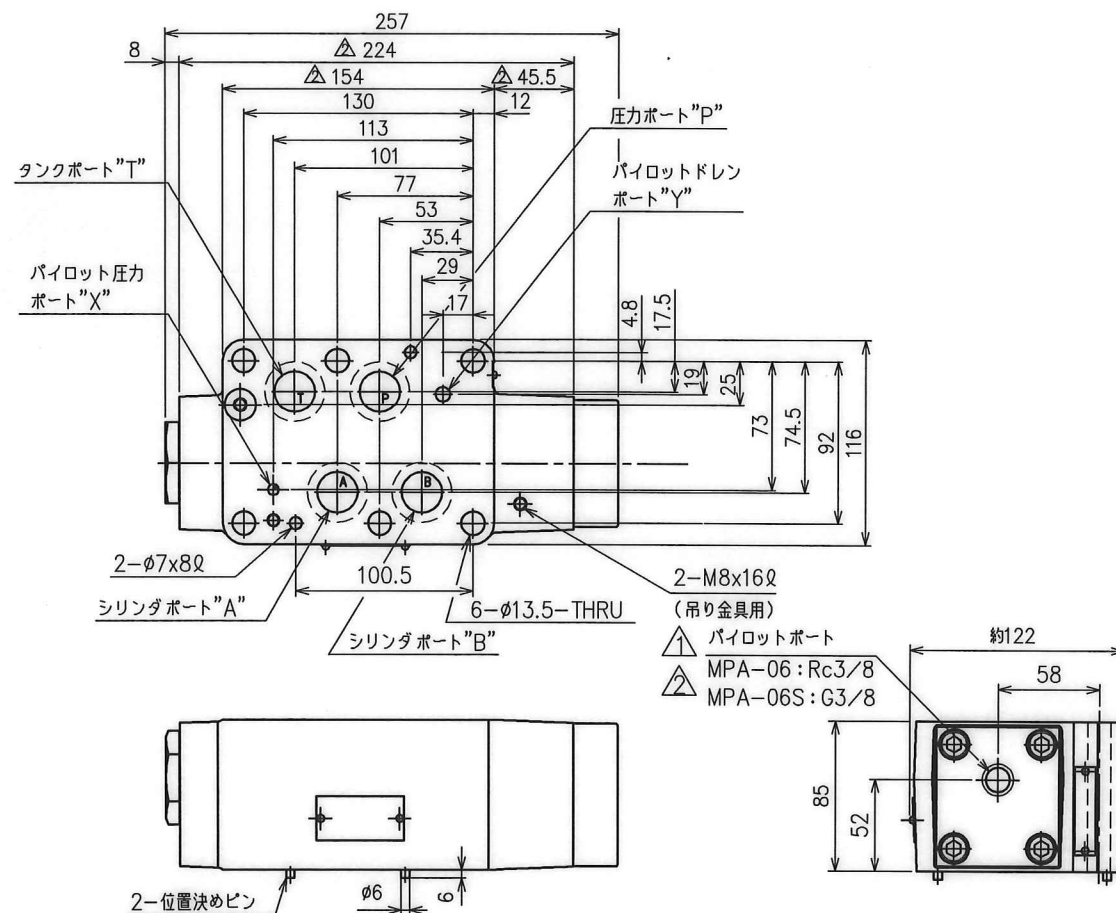
サブプレートをご使用の際は、下記モデル番号にてご指定ください。

サブプレートモデル番号	接続口径
DHGM-06-50	Rc3/4 (P,A,B,Tポート)、Rc1/4 (X,Yポート)
DHGM-06X-50	Rc1 (P,A,B,Tポート)、Rc1/4 (X,Yポート)

付属品

- P,A,B,T各ポート用Oリング JIS B 2401-1B-P28 [MPA-06※-]... 4個
- JIS B 2401-4D-P28 [F-MPA-06※-]... 4個
- X,Y 各ポート用Oリング JIS B 2401-1B-P14 [MPA-06※-]... 2個
- JIS B 2401-4D-P14 [F-MPA-06※-]... 2個

(F-) MPA-06※-※-Y-70



社本	4/21	佐藤	DATE	'12-10-19	DRAWN	佐藤	YUKEN KOGYO CO., LTD.	
			APPROVED	大坂	CHECKED	高野		MODEL NO.
△x6	△x5	SYM	REVISIONS	DATE	片瀬	THIRD ANGLE PROJECTION	NAME	3/4オペレートチェックモジュラー弁
			FILE NO.	3650	DWG NO.	VA330696-6-2		