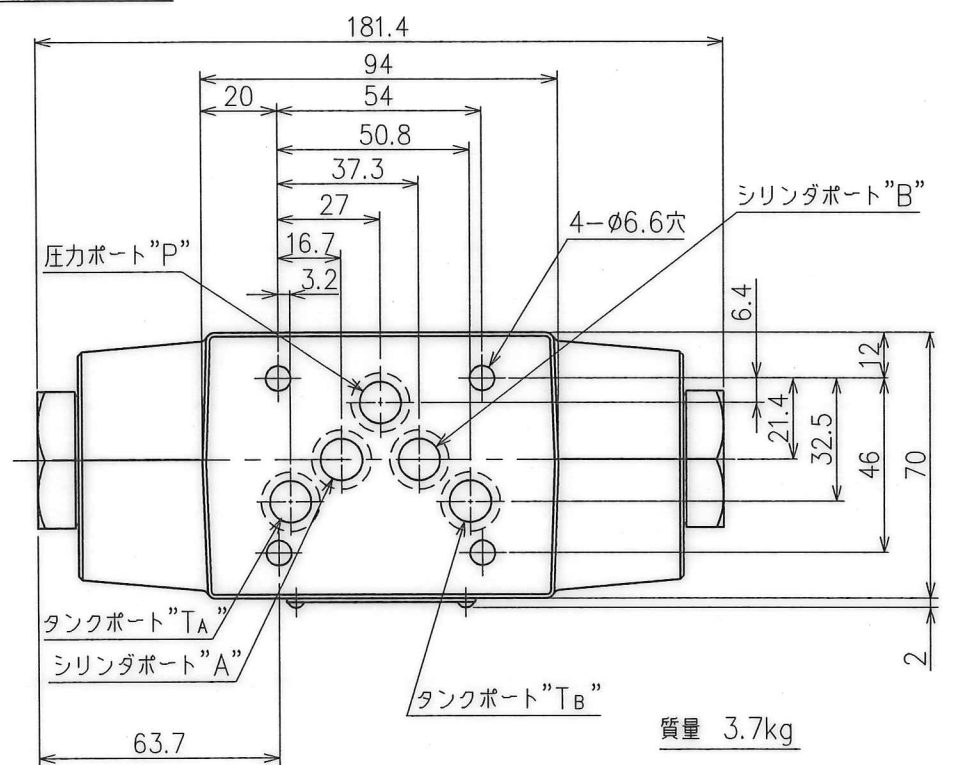
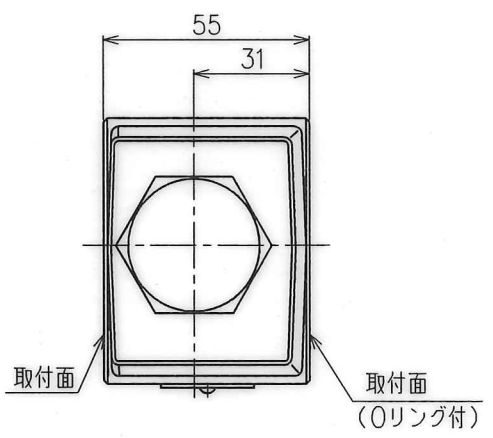
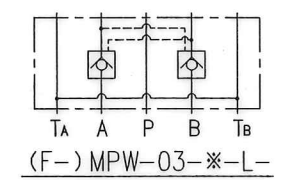


(F-) MPW-03-※-L



油圧図記号



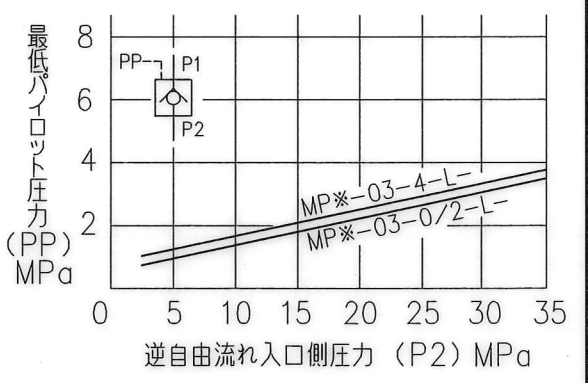
モデル番号の構成

F-MPW-03-2-L-70

- デザイン番号
- 低パイロット操作形
- クラッキング圧力
 - 0: 0.035MPa
 - 2: 0.2MPa
 - 4: 0.4MPa
- 大きさの呼び
- シリーズ番号
 - MPA: Aライン用パイロットオペレートチェックモジュラー弁
 - MPB: Bライン用パイロットオペレートチェックモジュラー弁
 - MPW: A、Bライン用パイロットオペレートチェックモジュラー弁

りん酸エステル系作動油の場合のみ記入

最低パイロット圧力特性



仕様

| | |
|---------------|---------------|
| 最高使用圧力 MPa | 最大流量 L/min |
| 35 | 120 |

取付面

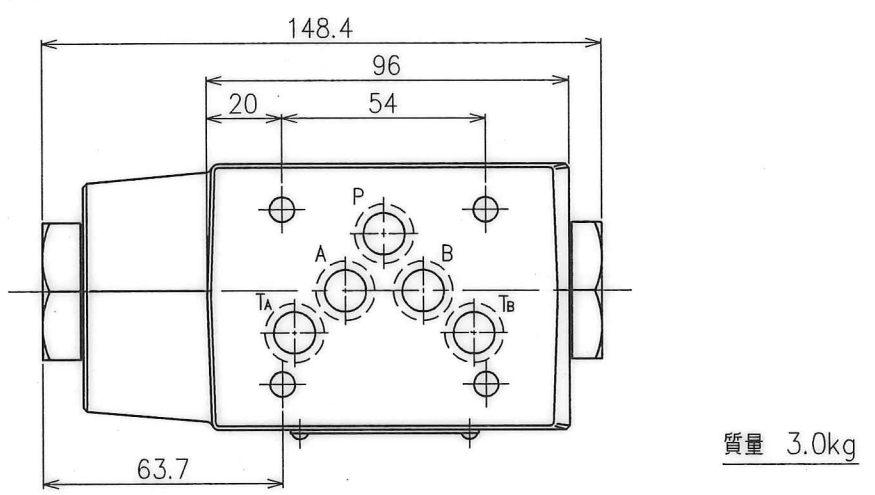
取付面寸法は、ISO 4401-05-04-0-05 に準拠しております。
 なお、取付面 P、A、B、TA、TB 各ポートの最大許容穴径はφ11になります。

付属品

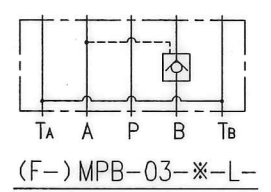
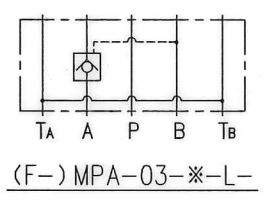
Oリング
 [MP※-03の場合] : AS568-014 (NBR-90) ... 5個
 [F-MP※-03の場合] : AS568-014 (FKM-90) ... 5個

(F-) MPA-03-※-L

(その他の寸法は、(F-) MPW-03-※-Lと同じ)



油圧図記号



取付面

| | | | |
|----------------|----------|--------------|--|
| SIGN | DATE | DRAWN | YUKEN KOGYO CO., LTD. |
| | 19-10-22 | 小野木 | |
| REVISIONS DATE | APPROVED | CHECKED | MODEL NO. |
| | 高野 | 本木 | (F-) MP※-03-※-L-70 |
| SYM | FILE NO. | DWG NO. | NAME |
| | 3350 | VA331428-3-0 | 3/8 パイロットオペレートチェックモジュラー弁 (低パイロット操作形) 3/8 PILOT OPERATED CHECK MODULAR VALVES (LOW PILOT PRESSURE CONTROL TYPE) |

(F-) MPB-03-※-L

(その他の寸法は、(F-) MPW-03-※-Lと同じ)

