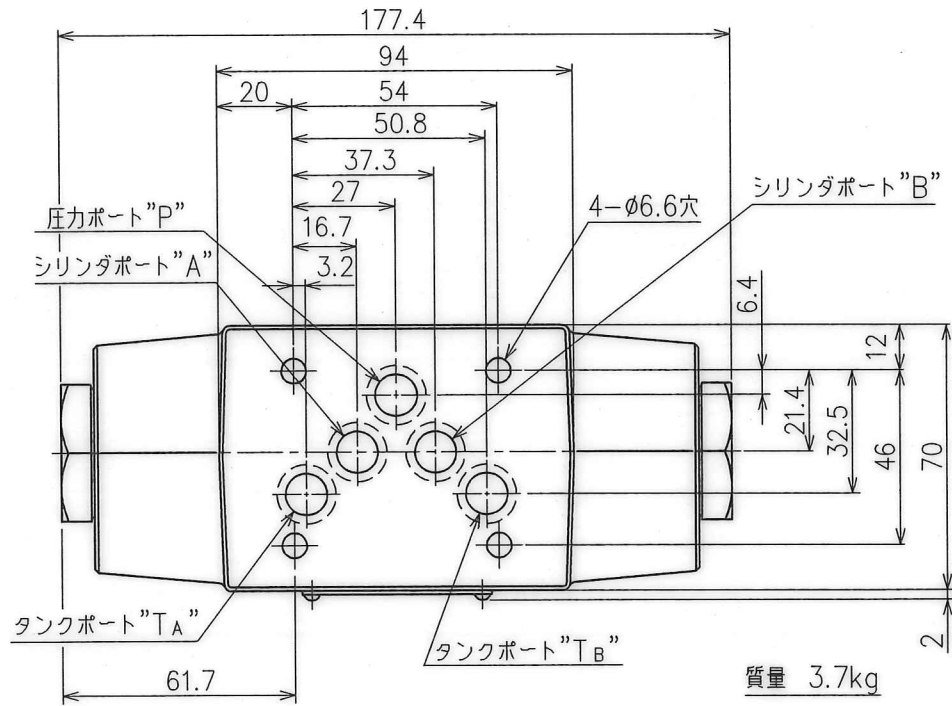
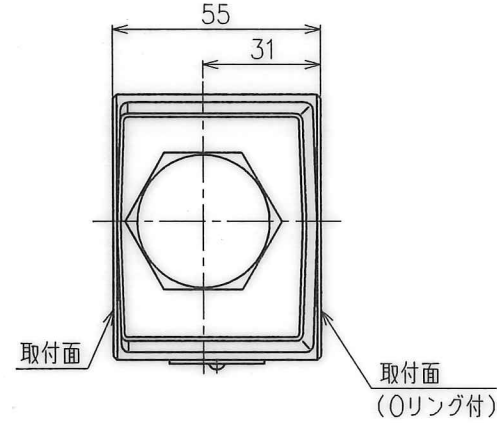
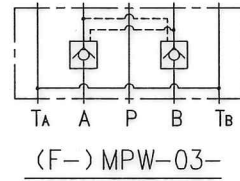


(F-) MPW-03-



油圧図記号

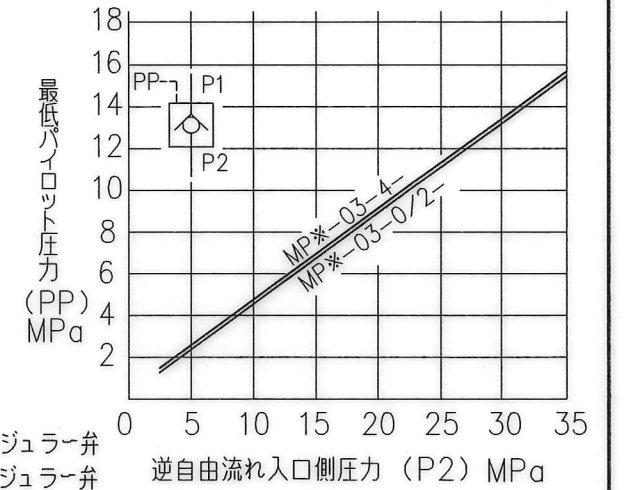


モデル番号の構成

F-MPW-03-2-70

- デザイン番号
- クラッキング圧力
0: 0.035MPa
2: 0.2MPa
4: 0.4MPa
- 大きさの呼び
- シリーズ番号
MPA: Aライン用パイロットオペレートチェックモジュラー弁
MPB: Bライン用パイロットオペレートチェックモジュラー弁
MPW: A、Bライン用パイロットオペレートチェックモジュラー弁
- りん酸エステル系作動油の場合のみ記入

最低パイロット圧力特性



仕様

最高使用圧力 MPa	最大流量 L/min
35	120

取付面

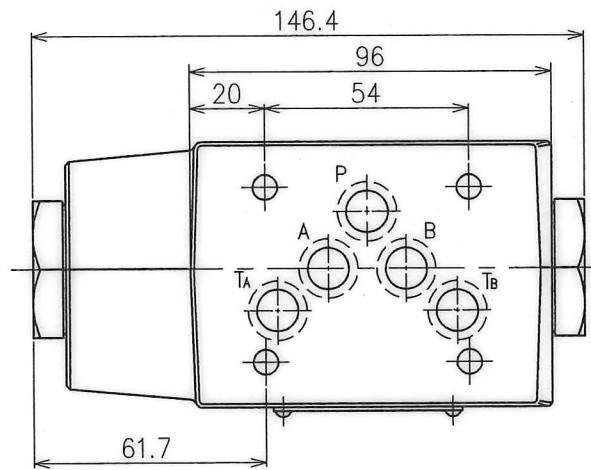
取付面寸法は、ISO 4401-05-04-0-05 に準拠しております。
なお、取付面 P、A、B、TA、TB 各ポートの最大許容穴径はφ11になります。

付属品

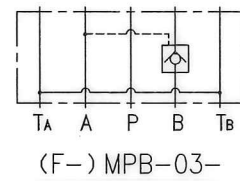
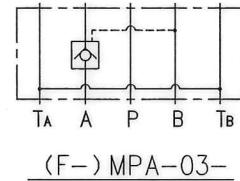
- Oリング
- [MP*-03の場合] : AS568-014 (NBR-90) . . . 5個
- [F-MP*-03の場合] : AS568-014 (FKM-90) . . . 5個

(F-) MPA-03-

(その他の寸法は、(F-) MPW-03-と同じ)

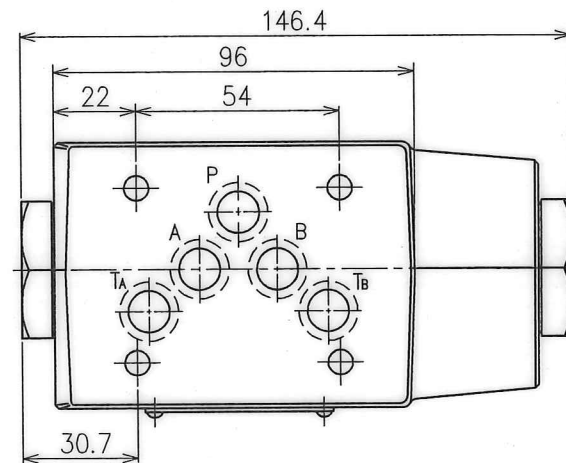


油圧図記号



(F-) MPB-03-

(その他の寸法は、(F-) MPW-03-と同じ)



SIGN	DATE	DRAWN	YUKEN KOGYO CO., LTD.
	19-10-22	小野木	
DATE	APPROVED	CHECKED	MODEL NO.
	高野	本木	(F-) MP*-03-**-70
REVISIONS	三角法 THIRD ANGLE PROJECTION		NAME
			3/8 パイロットオペレートチェックモジュラー弁 3/8 PILOT OPERATED CHECK MODULAR VALVES
SYM	FILE NO.	DWG NO.	
	3350	VA331425-9-0	70 D