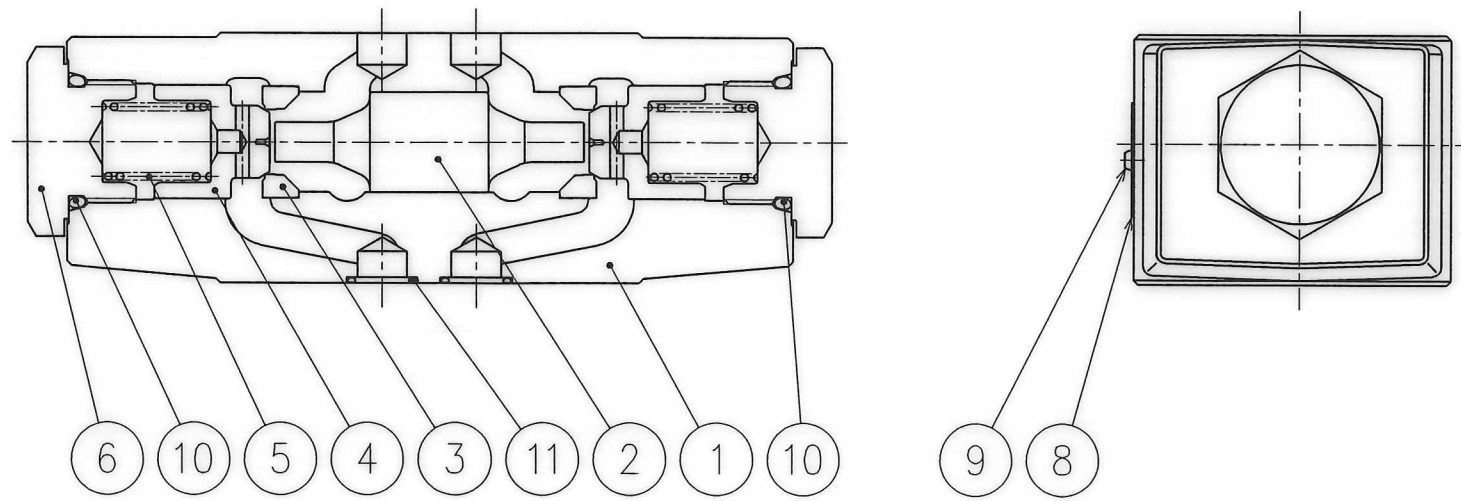
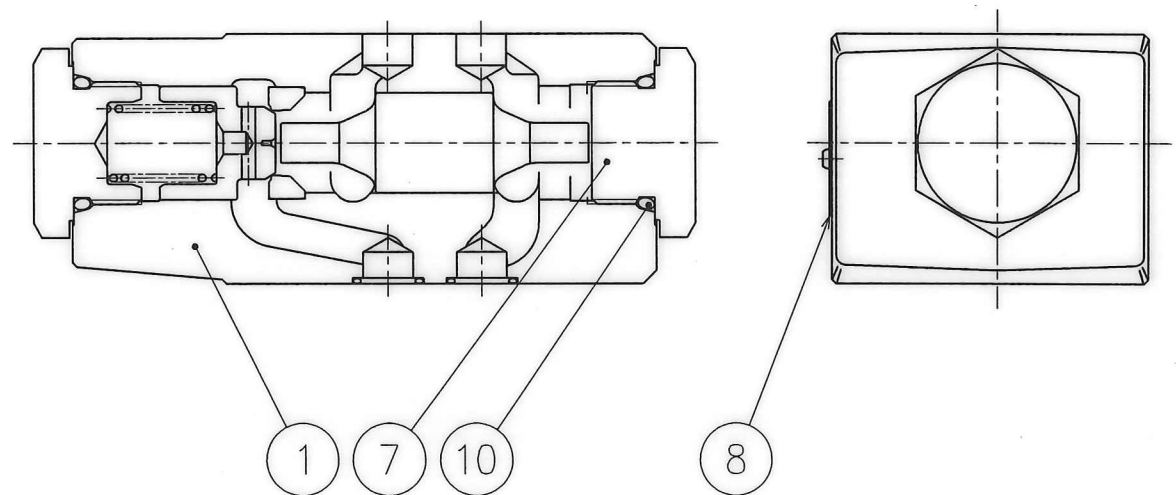


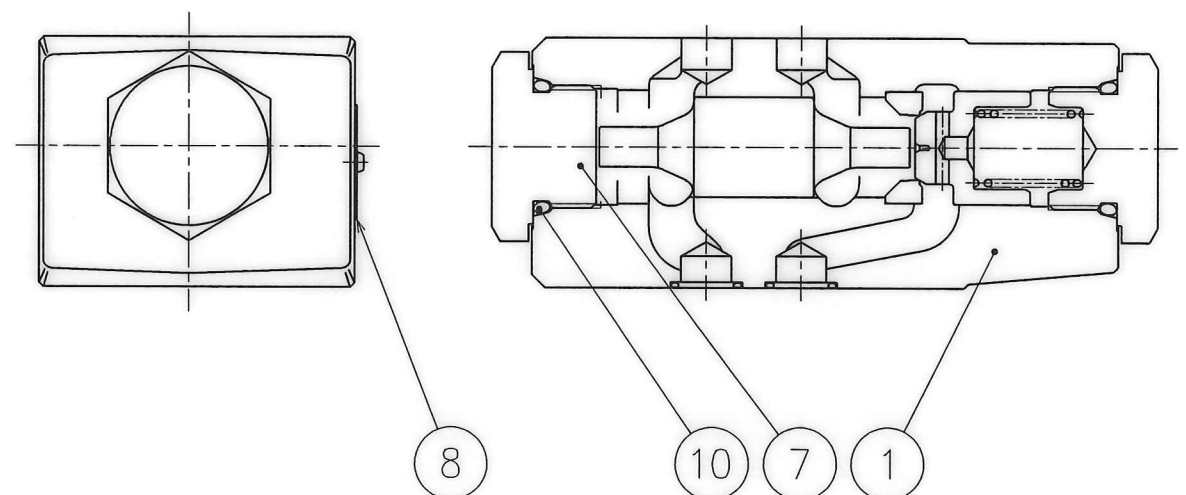
(F-) MPW-03-※-70



(F-) MPA-03-※-70



(F-) MPB-03-※-70



70 D

SYN REVISIONS DATE SIGN	DATE	DRAWN	YUKEN KOGYO CO., LTD.
	2021-3-2	M.Y	
	APPROVED	CHECKED	MODEL NO.
	Y.Tanaka	M.Yoshida	(F-) MP※-03-※-70
	三角法	THIRD ANGLE PROJECTION	NAME
			3/8 パイロットオペレートチェックモジュラー弁
	FILE NO.		3/8 PILOT OPERATED CHECK MODULAR VALVES
	3350		DWG NO.
			VA327690-4-0 (1/2)

表 1 TABLE 1

照号 ITEM	部品番号 PART NUMBERS	部品名称 NAME OF PARTS	個数 Q'TY			備考 REMARKS
			MPA	MPB	MPW	
1	3350-VK212655-5	ボデー BODY	1	-	-	
	3350-VK212656-3		-	1	-	
	3350-VK212657-1		-	-	1	
2	3350-VK320437-7	ピストン PISTON	1	1	1	
3	3350-VK423952-1	シート SEAT	1	1	2	
4	3350-VK416969-4	ポペット POPPET	1	1	2	
5	表 2 ★A 参照 SEE ★A IN TABLE 2	ばね SPRING	1	1	2	
6	3350-VK423644-4	プラグ(A) PLUG(A)	1	1	2	
7	3350-VK423645-1	プラグ(B) PLUG(B)	1	1	-	
8	3150-VK310991-5	銘板 NAME PLATE	1	-	-	
	3150-VK310992-3		-	1	-	
	3150-VK310993-1		-	-	1	
9	RV-A-7	打込みびょう RIVET	2	2	2	
10	表 3 ★B 参照 SEE ★B IN TABLE 3	Oリング O-RING	2	2	2	
11	表 3 ★C 参照 SEE ★C IN TABLE 3	Oリング O-RING	5	5	5	

表 2 TABLE 2

モデル番号 MODEL NUMBERS	★A (⑤ ばね) SPRING
(F-)MP*-03-0-70	3351-VK417411-6
(F-)MP*-03-2-70	3350-VK416972-8
(F-)MP*-03-4-70	3350-VK416973-6

表 3 TABLE 3

モデル番号 MODEL NUMBERS	★B (⑩ Oリング) O-RING	★C (⑪ Oリング) O-RING
MP*-03-※-70	SO-NB-P24 (OR NBR-90 P24-N)	SO-NB-A014 (AS568-014 (NBR-90))
F-MP*-03-※-70	SO-FB-P24 (OR FKM-90 P24-N)	SO-FB-A014 (AS568-014 (FKM-90))

70 D

SYM REVISIONS DATE SIGN	DATE	DRAWN	YUKEN KOGYO CO., LTD.
	APPROVED	CHECKED	
	三角法 THIRD ANGLE PROJECTION		NAME 3/8 パイロットオペレートチェックモジュラー弁 3/8 PILOT OPERATED CHECK MODULAR VALVES
	FILE NO. 3350	DWG NO. VA327690-4-0 (2/2)	