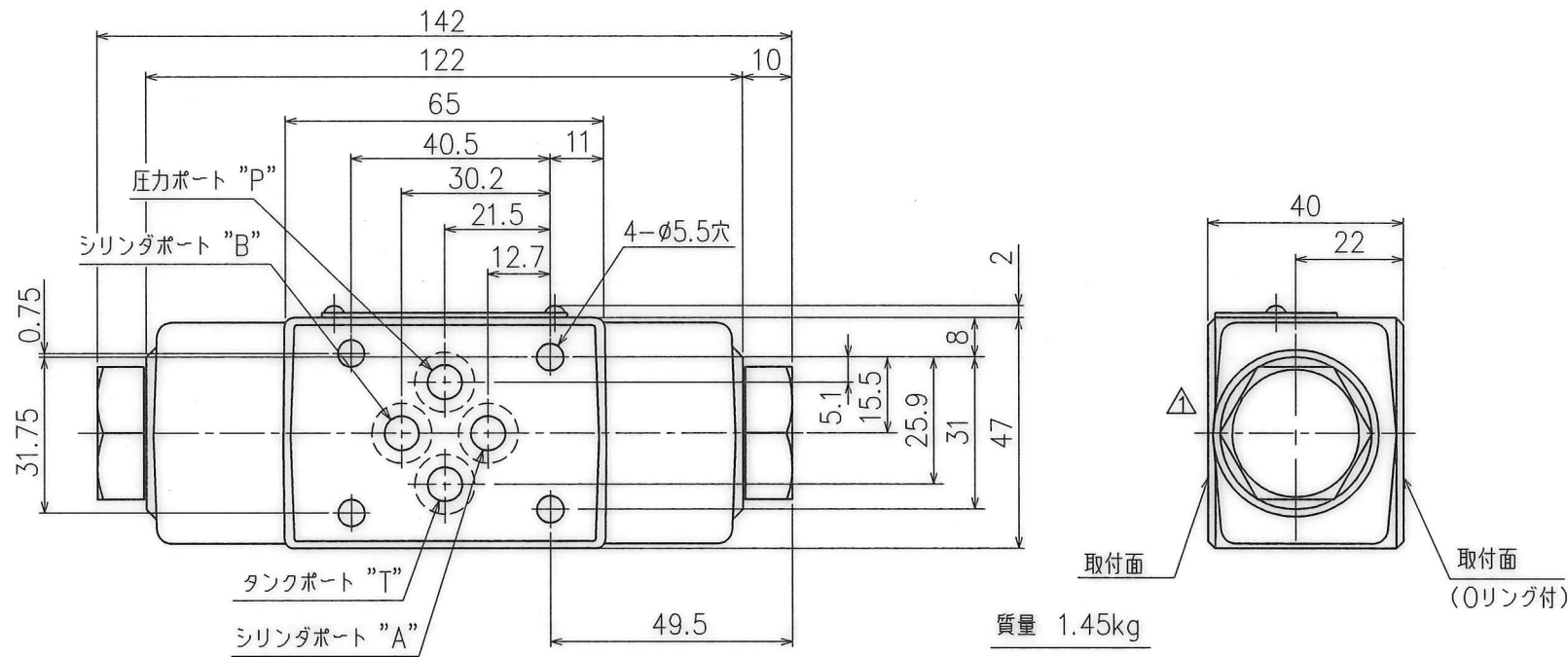
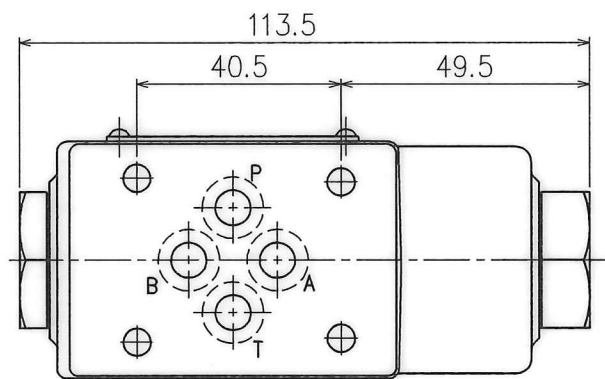


< (F-) MPW-01-※-L >



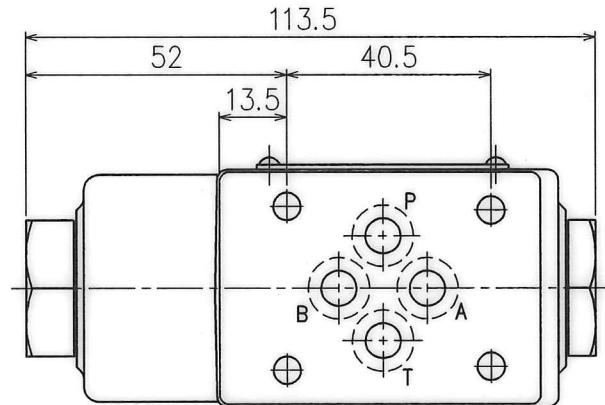
< (F-) MPA-01-※-L >

(その他の寸法は、(F-) MPW-01-※-Lと同じ)

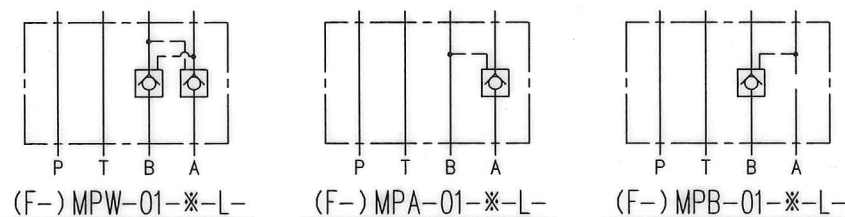


< (F-) MPB-01-※-L >

(その他の寸法は、(F-) MPW-01-※-Lと同じ)



■ 油圧図記号

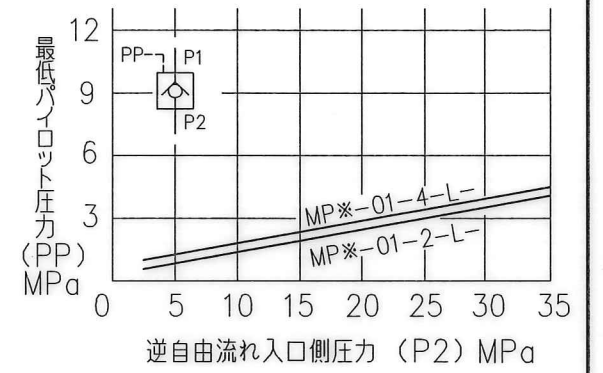


■ モデル番号の構成

F-MPW-01-2-L-70

- デザイン番号
- 低パイロット操作形
- クラッキング圧力  
0: 0.035MPa  
2: 0.2MPa  
4: 0.4MPa
- 大きさの呼び
- シリーズ番号  
MPW: A・Bライン用パイロットオペレートチェックモジュラー弁  
MPA: Aライン用パイロットオペレートチェックモジュラー弁  
MPB: Bライン用パイロットオペレートチェックモジュラー弁
- りん酸エステル系作動油の場合のみ記入

■ 最低パイロット圧力特性



■ 仕様

最高使用圧力 MPa	最大流量 L/min
35	60

■ 取付面

取付面寸法は、ISO 4401-03-02-0-05 に準拠しております。  
なお、取付面 P、A、B、T各ポートの最大許容穴径はφ7になります。

■ 付属品

Oリング  
[ MP※-01の場合]: OR NBR-90 P9-N . . . 4個  
[ F-MP※-01の場合]: OR FKM-90 P9-N . . . 4個

小野木 11/13 18-143 SYM	DATE	'18-7-5	DRAWN	小野木	<b>YUKEN KOGYO CO., LTD.</b> MODEL NO. (F-) MP※-01-※-L-70
	APPROVED	滝口	CHECKED	藤沢	
	REVISIONS	三角法 THIRD ANGLE PROJECTION		1/8 PILOT OPERATED CHECK MODULAR VALVES (LOW PILOT PRESSURE CONTROL TYPE)	
	FILE NO.	3150		DWG NO. VA331000-0-1	