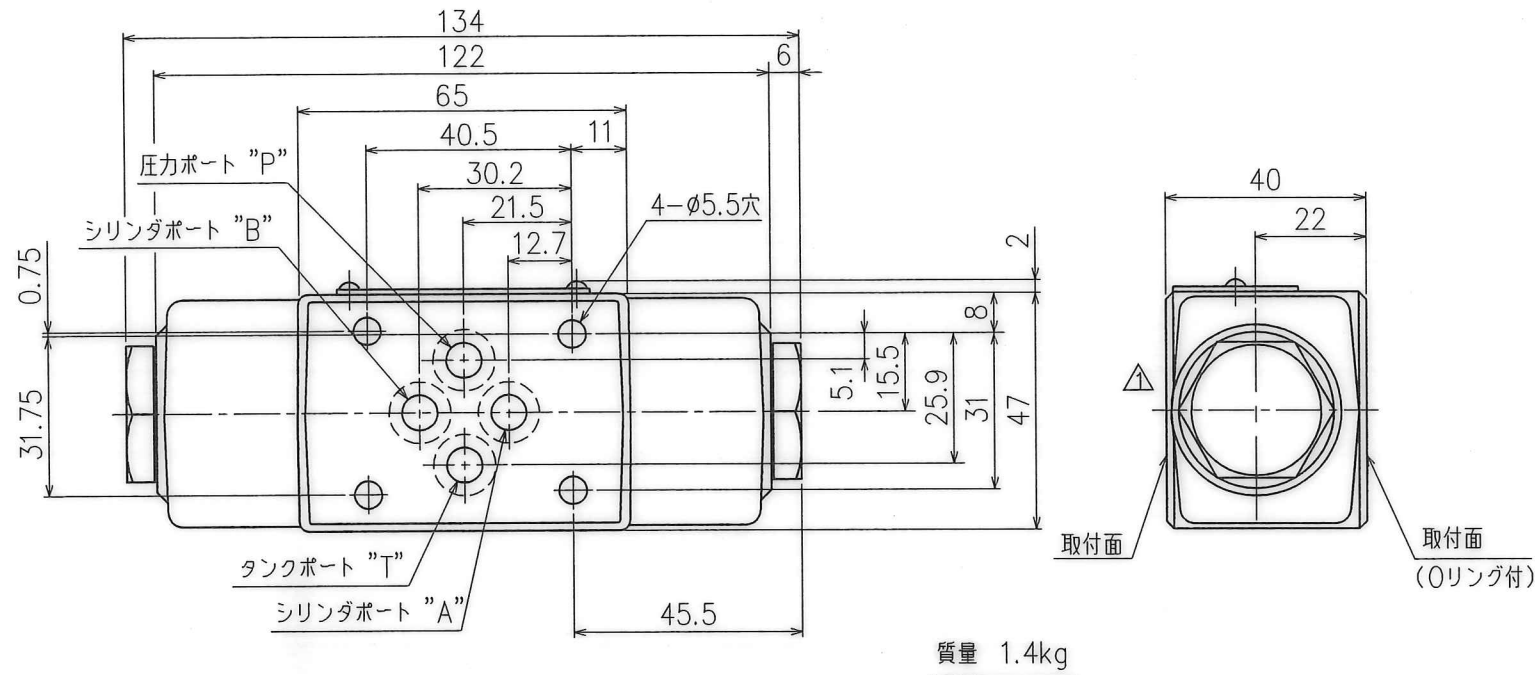
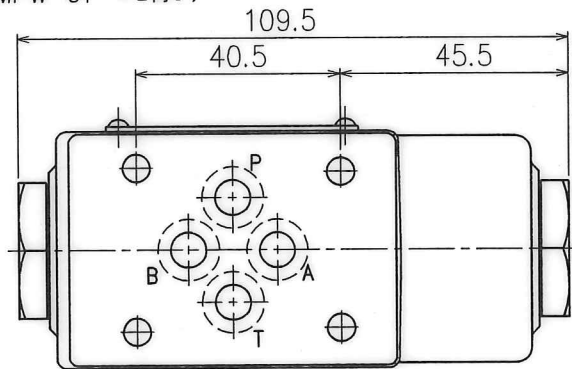


< (F-) MPW-01-※ >



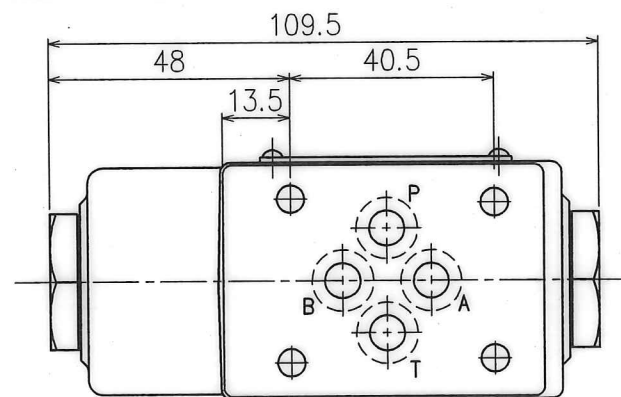
< (F-) MPA-01-※ >

(その他の寸法は、(F-) MPW-01-※と同じ)

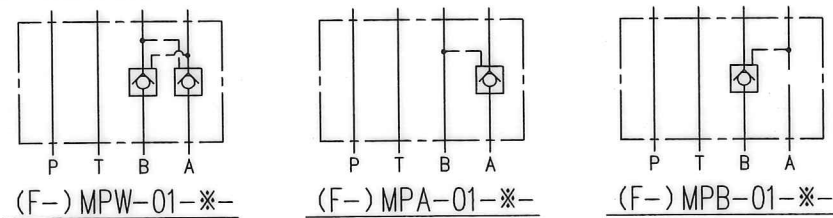


< (F-) MPB-01-※ >

(その他の寸法は、(F-) MPW-01-※と同じ)



■ 油圧図記号

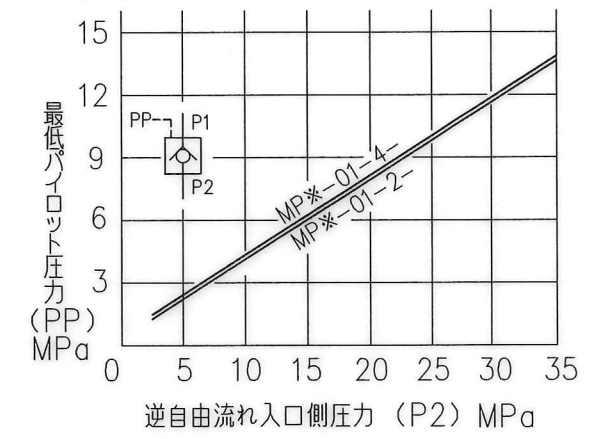


■ モデル番号の構成

F-MPW-01-2-70

デザイン番号
クラッキング圧力
0: 0.035MPa
2: 0.2MPa
4: 0.4MPa
大きさの呼び
シリーズ番号
MPW: A・Bライン用パイロットオペレートチェックモジュラー弁
MPA: Aライン用パイロットオペレートチェックモジュラー弁
MPB: Bライン用パイロットオペレートチェックモジュラー弁
りん酸エステル系作動油の場合のみ記入

■ 最低パイロット圧力特性



■ 仕様

最高使用圧力 MPa	最大流量 L/min
35	60

■ 取付面

取付面寸法は、ISO 4401-03-02-0-05 に準拠しております。
なお、取付面 P、A、B、T各ポートの最大許容穴径はφ7になります。

■ 付属品

Oリング
[MP※-01の場合]: OR NBR-90 P9-N ... 4個
[F-MP※-01の場合]: OR FKM-90 P9-N ... 4個

SYM	DATE	'18-7-5	DRAWN	小野木	YUKEN KOGYO CO., LTD.
	APPROVED	滝口	CHECKED	藤沢	
	REVISIONS	三角法 THIRD ANGLE PROJECTION		NAME 1/8 パイロットオペレートチェックモジュラー弁	
	FILE NO.	3150		1/8 PILOT OPERATED CHECK MODULAR VALVES	
					DWG NO.
					VA330999-4-1