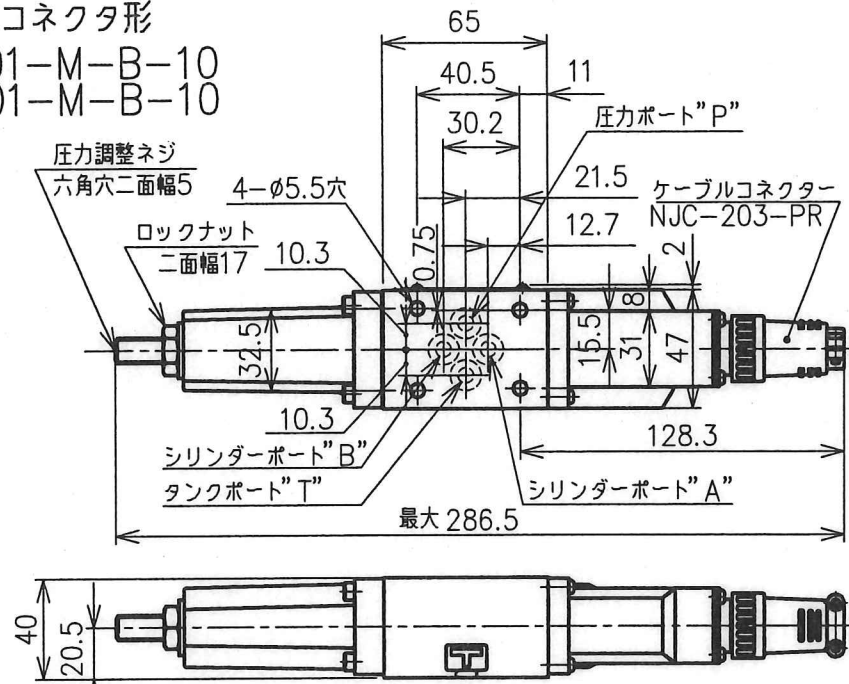


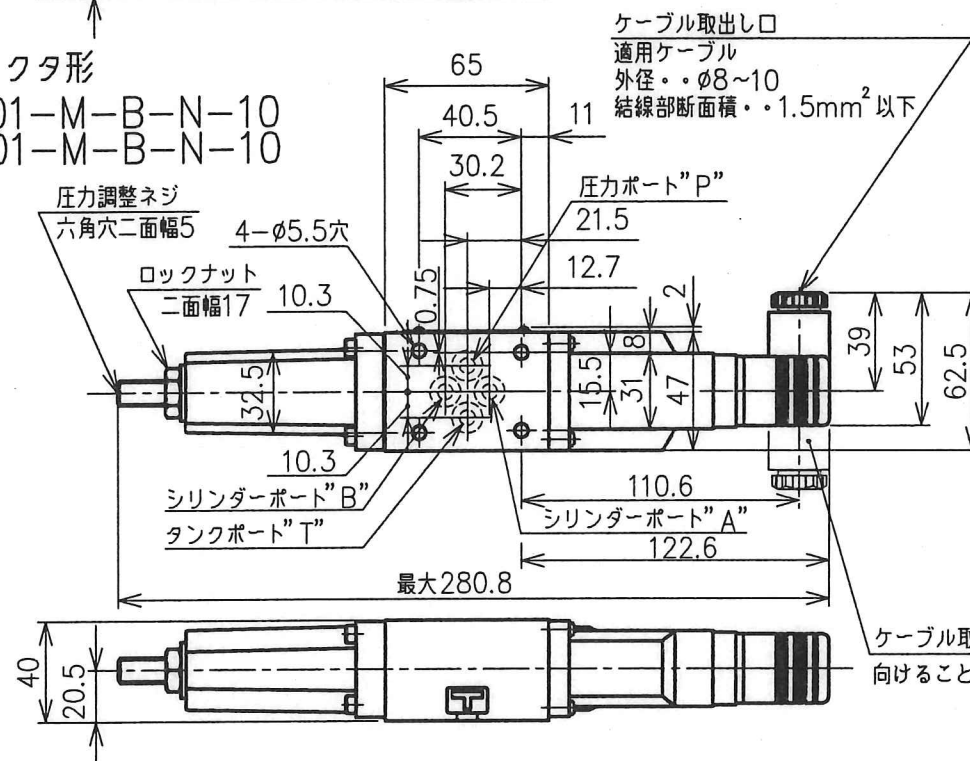
●ケーブルコネクタ形

MJP-01-M-B-10
MJA-01-M-B-10



●DINコネクタ形

MJP-01-M-B-N-10
MJA-01-M-B-N-10

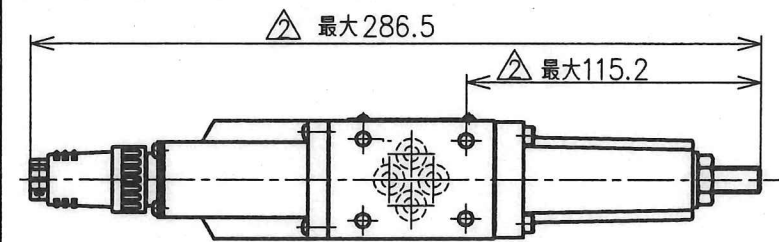


ケーブル取出口の向きは、180° 反対側に 向けることも可能です。

■モデル番号の構成

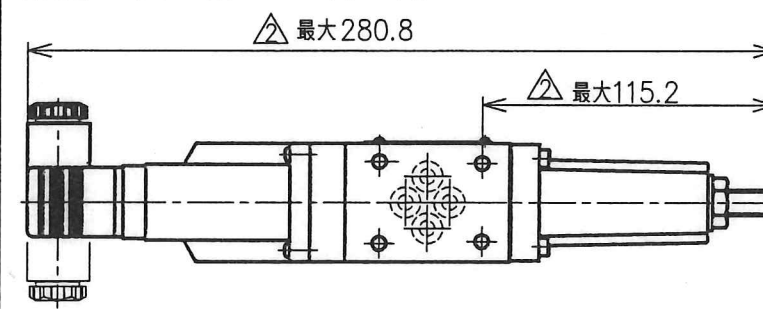
F	-MJP	-01	-M	-B	-N	-10
適用流体記号	シリーズ番号	大きさの呼び	スイッチ形式	圧力調整範囲 MPa	電気結線形式	デザイン番号
F: リン酸エステル系作動油 使用の場合のみ記入	プレッシャスイッチモジュラー弁 MJP: Pライン用 MJA: Aライン用 MJB: Bライン用	01	M: マイクロスイッチ	B: 1~7 C: 3.5~14 H: 7~21	無記号: ケーブルコネクタ形 N: DINコネクタ形	10

MJB-01-M-※-10



その他の寸法は左図(MJP-01)をご参照ください。

MJB-01-M-※-N-10



その他の寸法は左図(MJP-01)をご参照ください。

■仕様

最高使用圧力 31.5MPa
最大流量 35L/min
マイクロスイッチの定格仕様

電源	交流 AC	直流 DC
電圧 (V)	125, 250	125, 250
電流 (A)	11A-1/3HP	0.5, 0.25

質量 1.3Kg

■付属品

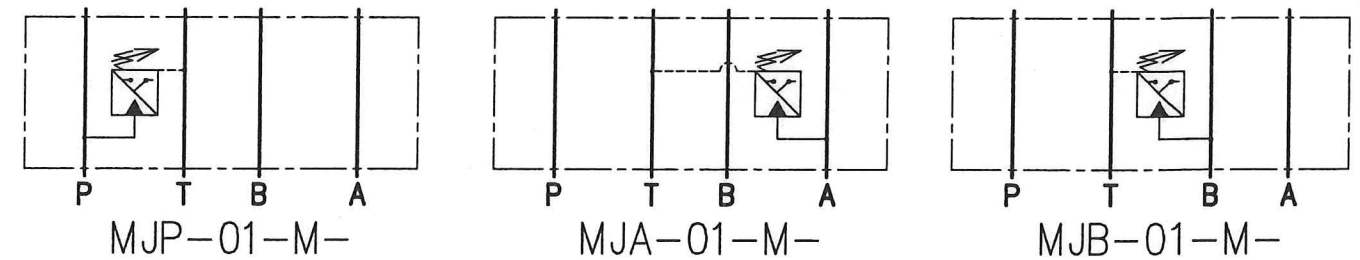
弁モデル番号	付属品
MJ※-01-M-※-10	ケーブルコネクタ: NJC-203-PR...1個
MJ※-01-M-※-N-10	DINコネクタ: GDM311-B-11...1個

■使用上の注意

- 圧力調整を行うときは、ロックナットをゆるめ、調整ネジを時計方向に回すと圧力は上昇します。調整後は必ずロックナットを閉めてください。
- 結線は下表を参照のうえ、正しく行ってください。なお、スイッチの状態図中の数字はレセプタクルの結線番号またはコネクタのコンタクト番号を示します。

使用圧力	スイッチの状態
設定圧力以下のとき	1-2 3
設定圧力以上のとき	1-2 3

■JIS油圧図記号



S.H	DATE '06-9-8	DRAWN 長谷部	YUKEN KOGYO CO., LTD.
9/4	APPROVED 吉野	CHECKED 荒川	
V06-142	REV. DATE 3/3	THIRD ANGLE PROJECTION	NAME 1/8プレッシャスイッチモジュラー弁
Δx5	SYM	FILE NO. 3116	DWG NO. VA314205-6-2 1/1