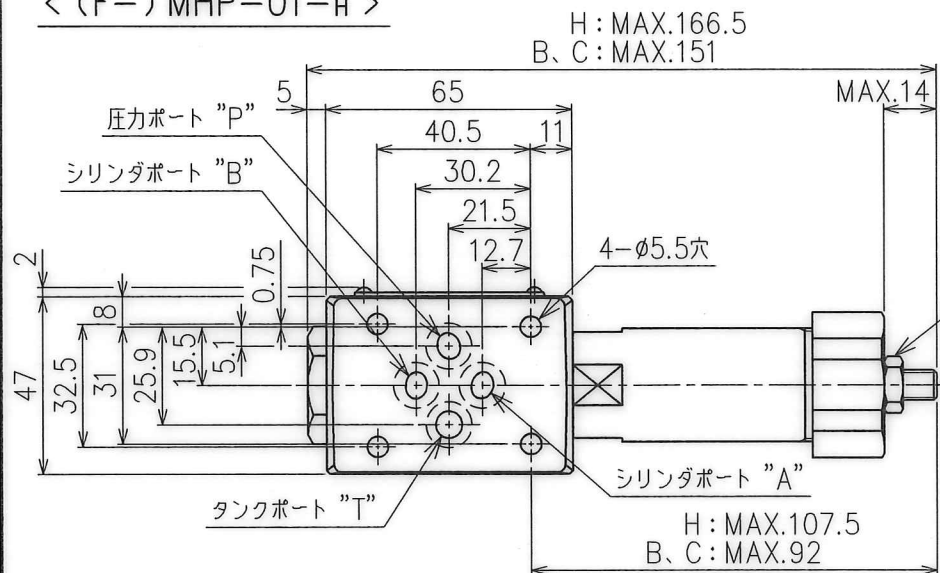
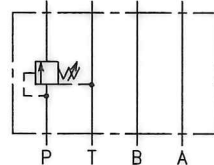


< (F-) MHP-01-H >

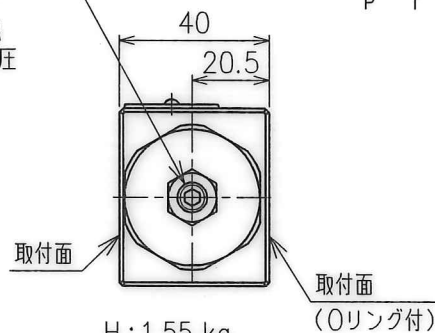


■ 油圧図記号



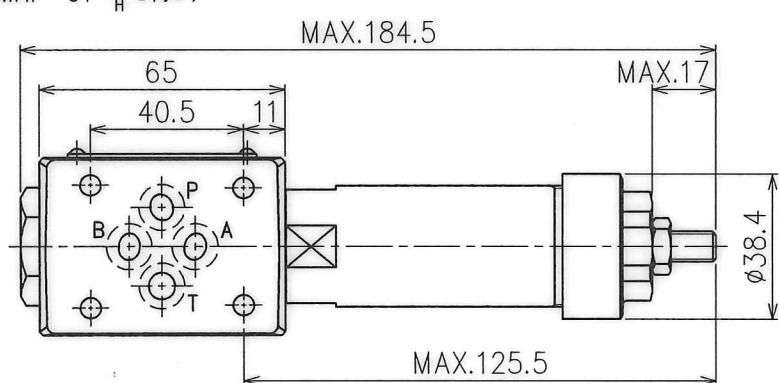
圧力調整ねじ
六角穴二面幅 4

昇圧



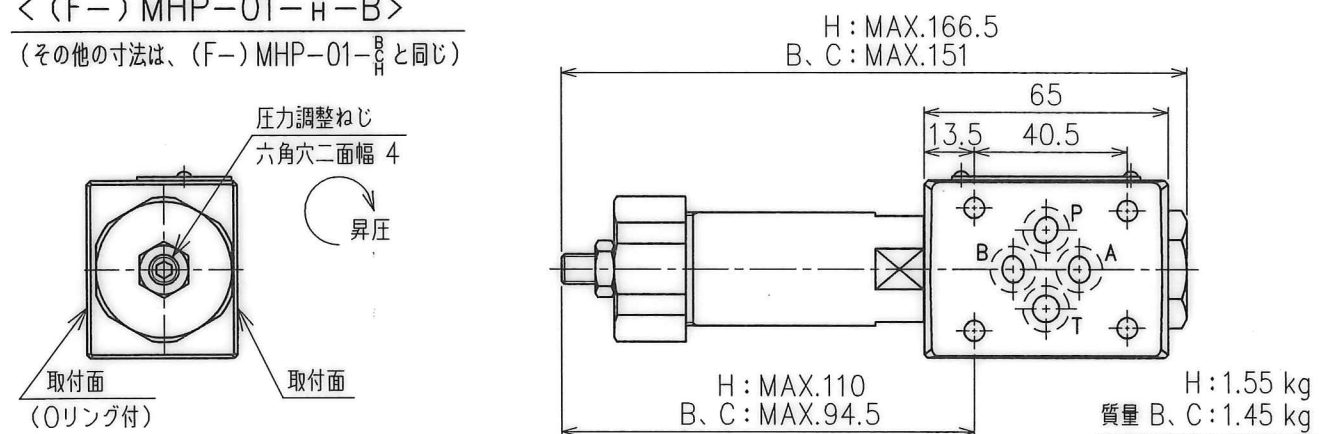
< (F-) MHP-01-K >

(その他の寸法は、(F-) MHP-01-Hと同じ)



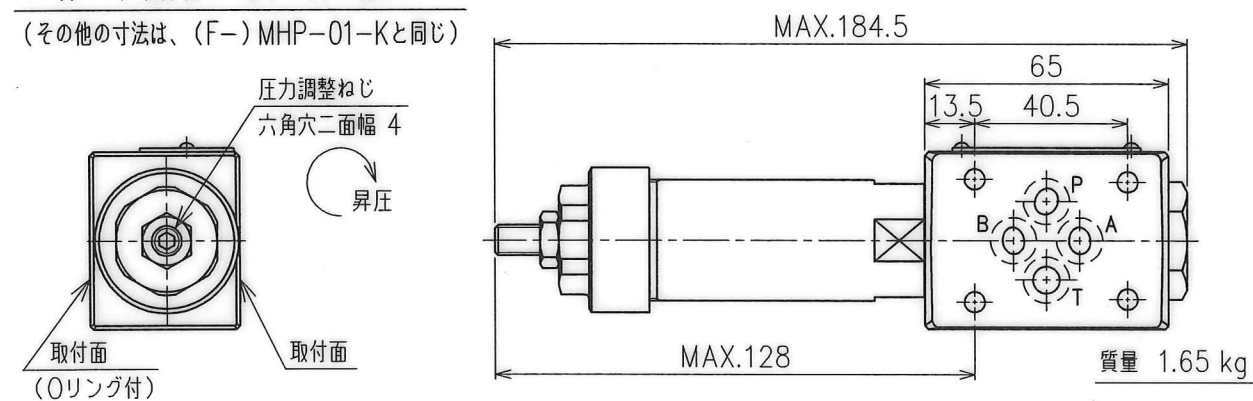
< (F-) MHP-01-H-B >

(その他の寸法は、(F-) MHP-01-Hと同じ)



< (F-) MHP-01-K-B >

(その他の寸法は、(F-) MHP-01-Kと同じ)



■ モデル番号の構成

F-MHP-01-B-B-70

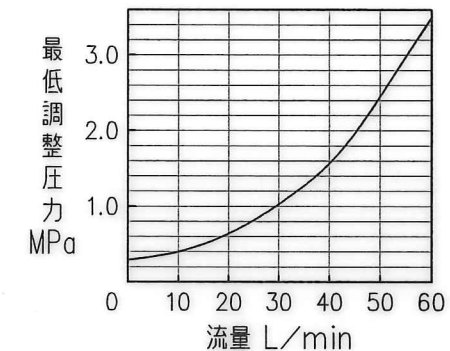
デザイン番号
圧力調整ねじの向き
無記号: シリンダポートA側
B: シリンダポートB側

圧力調整範囲
B: ☆~7 MPa
C: 3.5~14 MPa
H: 7~21 MPa
K: 14~35 MPa
注) ☆ 最低調整圧力特性をご参照ください。

大きさの呼び
シリーズ番号
MHP: Pライン用シーケンスモジュラー弁
りん酸エステル系作動油の場合のみ記入

■ 最低調整圧力

粘度: 35 mm²/s



■ 仕様

最高使用圧力 MPa	最大流量 L/min
35	60

■ 使用上の注意

- 最低調整圧力は、特性の値にタンクライン背圧を加算した値になります。なお、タンクライン背圧は、本弁よりベースプレート側に積み重ねられる弁のTライン圧力降下特性値を合算してください。
- 圧力調整を行うときはロックナットを緩め、圧力調整ねじを時計方向に回すと圧力が上昇します。圧力調整後は、必ずロックナットを締めてください。

■ 取付面

取付面寸法は、ISO 4401-03-02-0-05 に準拠しております。
なお、取付面 P、A、B、T各ポートの最大許容穴径はφ7になります。

■ 付属品

- Oリング
[MHP-01の場合]: OR NBR-90 P9-N . . . 4個
[F-MHP-01の場合]: OR FKM-90 P9-N . . . 4個

SIGN	DATE	DRAWN	YUKEN KOGYO CO., LTD.
	18-10-12	辻本	
DATE	APPROVED	CHECKED	MODEL NO.
	滝口	藤沢	(F-) MHP-01-※(-B)-70
REVISIONS	三角法 THIRD ANGLE PROJECTION		NAME
			1/8 シーケンスモジュラー弁 1/8 SEQUENCE MODULAR VALVES
SYM	FILE NO.	DWG NO.	
	3112	VA331354-1-0	