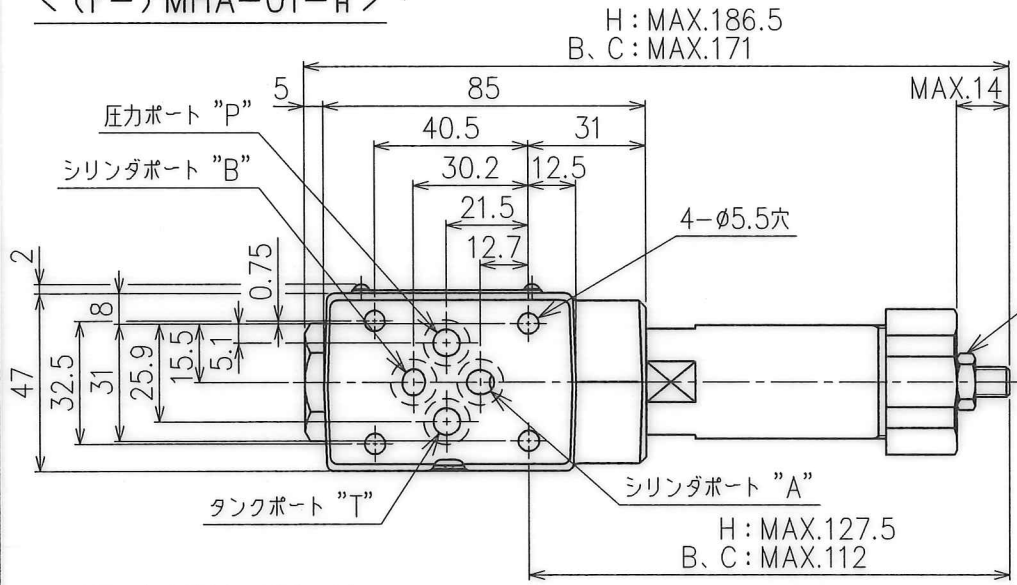
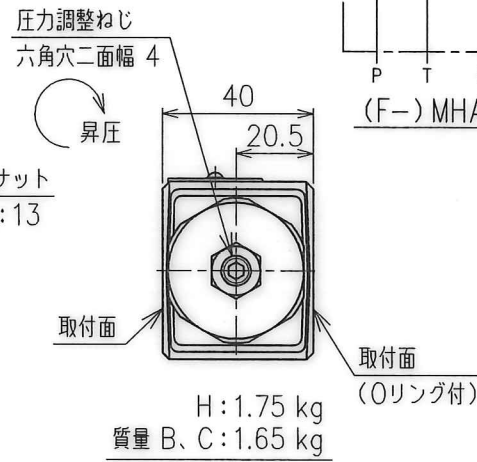
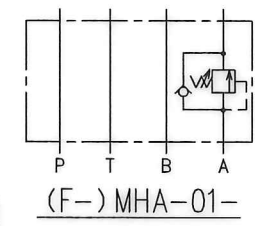


< (F-) MHA-01-H >

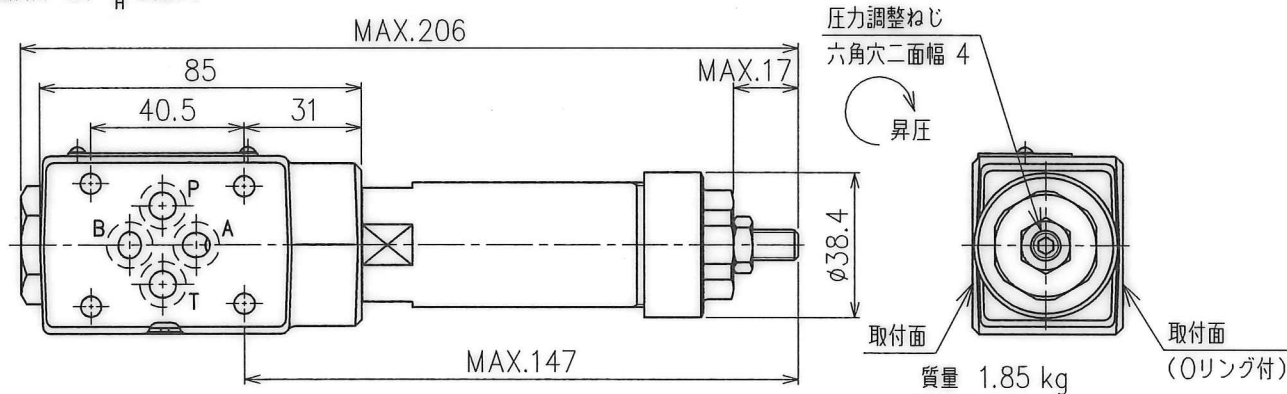


■ 油圧図記号



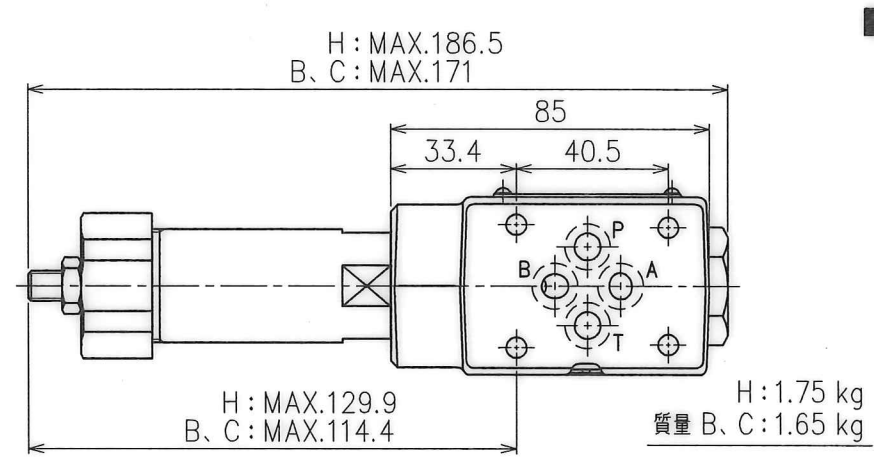
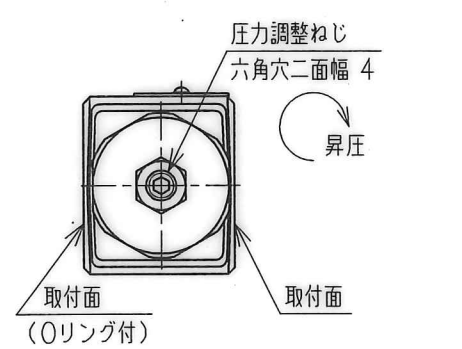
< (F-) MHA-01-K >

(その他の寸法は、(F-) MHA-01-H と同じ)

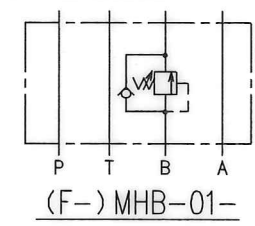


< (F-) MHB-01-H >

(その他の寸法は、(F-) MHA-01-H と同じ)

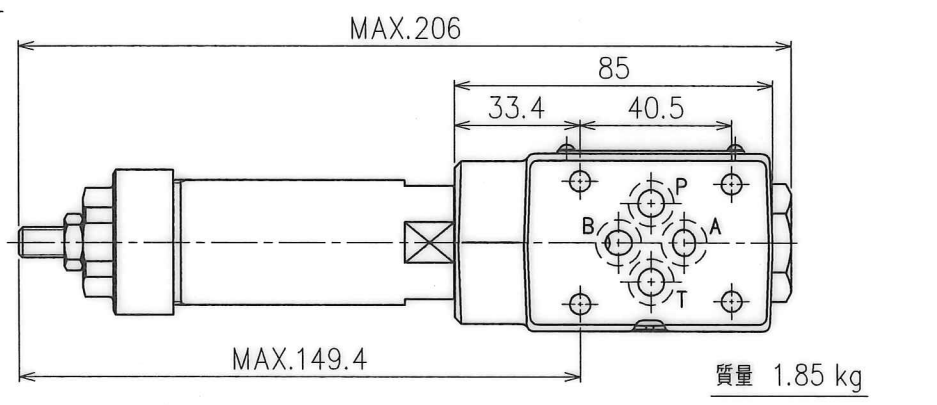
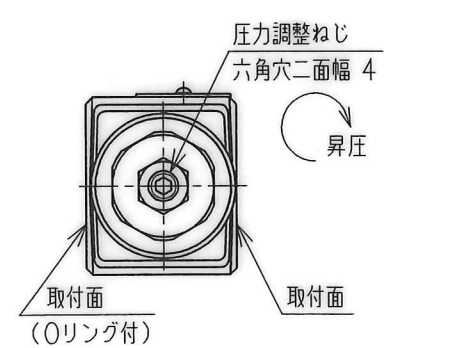


■ 油圧図記号



< (F-) MHB-01-K >

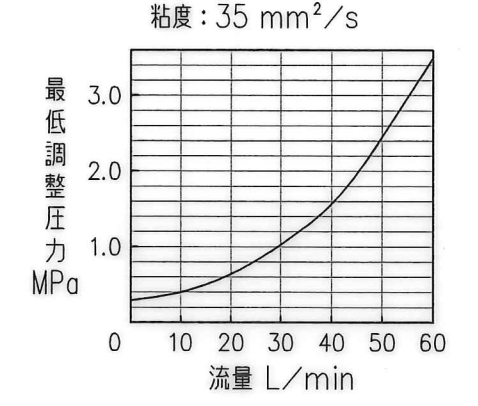
(その他の寸法は、(F-) MHA-01-K と同じ)



■ モデル番号の構成



■ 最低調整圧力



■ 仕様

最高使用圧力 MPa	最大流量 L/min
35	60

■ 使用上の注意

- ・最低調整圧力は、特性の値に出口側背圧を加算した値になります。なお、本弁は内部ドレン形ですので出口側背圧は、本弁よりベースプレート側に積み重ねられる弁のA (B) ラインの圧力降下特性値を合算してください。
- ・圧力調整を行うときはロックナットを緩め、圧力調整ねじを時計方向に回すと圧力が上昇します。圧力調整後は、必ずロックナットを締めてください。

■ 取付面

取付面寸法は、ISO 4401-03-02-0-05 に準拠しております。なお、取付面 P、A、B、T各ポートの最大許容穴径はφ7になります。

■ 付属品

- Oリング
- [ MH\*-01の場合 ] : OR NBR-90 P9-N . . . 4個
- [ F-MH\*-01の場合 ] : OR FKM-90 P9-N . . . 4個

SIGN	DATE	DRAWN	YUKEN KOGYO CO., LTD.
	18-10-12	辻本	
DATE	APPROVED	CHECKED	MODEL NO.
	滝口	藤沢	(F-) MH*-01-**-70
REVISIONS	三角法 THIRD ANGLE PROJECTION		NAME
			1/8 カウンタバランスモジュラー弁 1/8 COUNTERBALANCE MODULAR VALVES
SYM	FILE NO.	DWG NO.	
	3114	VA331355-8-0	