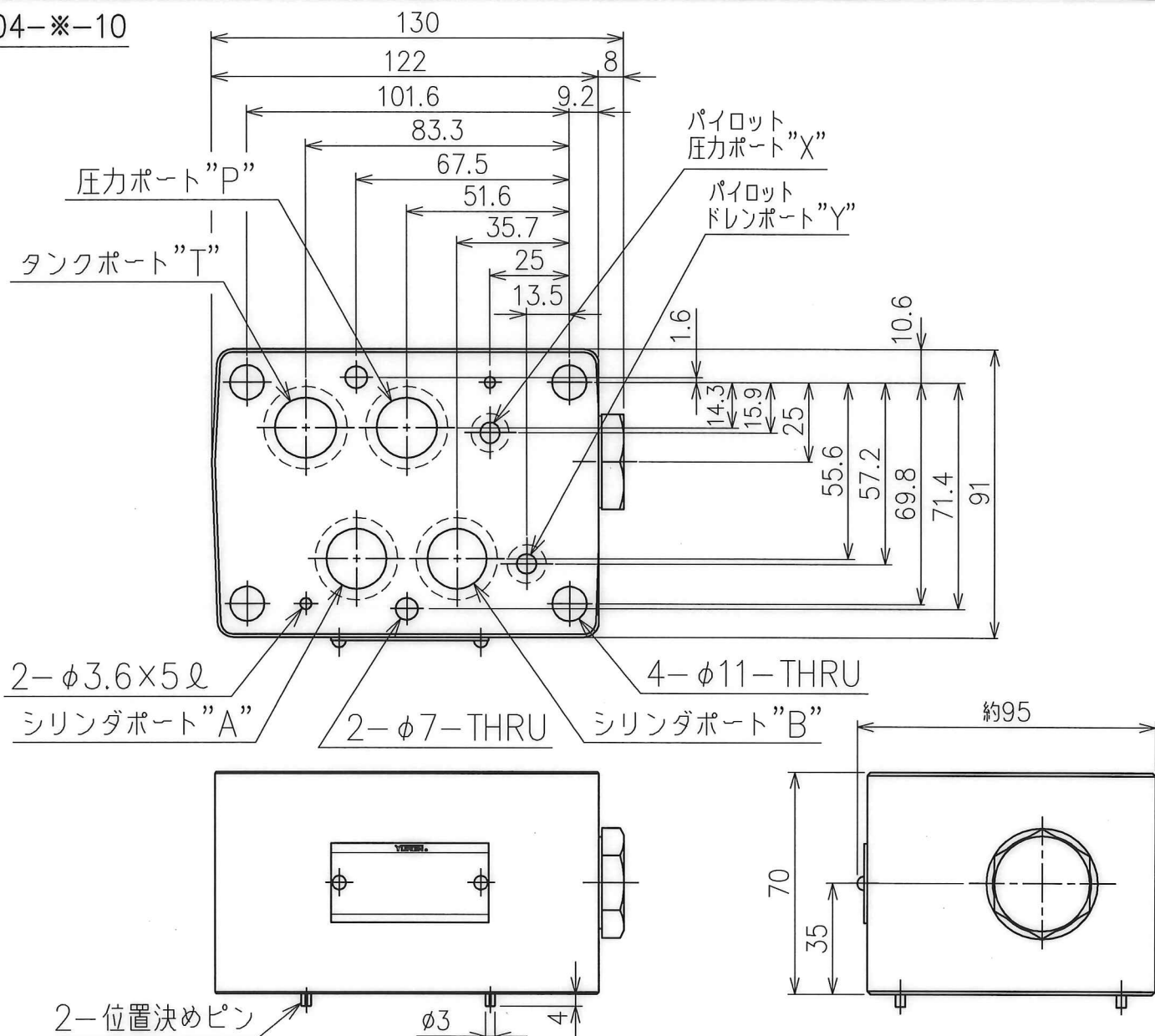


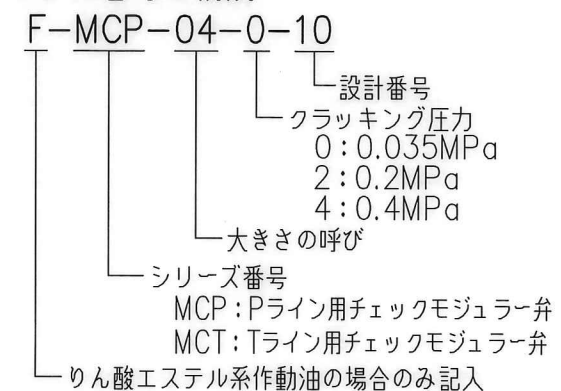
(F-) MCP-04-※-10



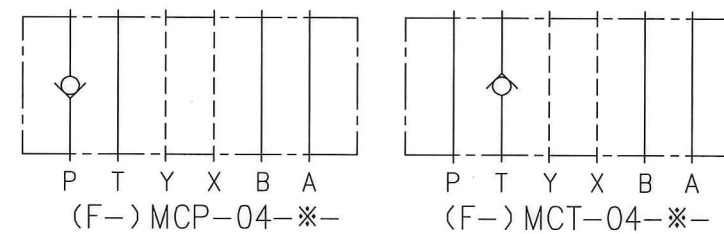
■ 仕様

モデル番号	最高使用圧力 MPa	最大流量 L/min	質量 kg
(F-) MCP-04-※-10	35	300	4.6
(F-) MCT-04-※-10			5.4

■ モデル番号の構成



■ 油圧図記号



■ 取付面

取付面寸法は ISO 4401-AD-07-4-A-80 に準拠しております。

■ サブプレート

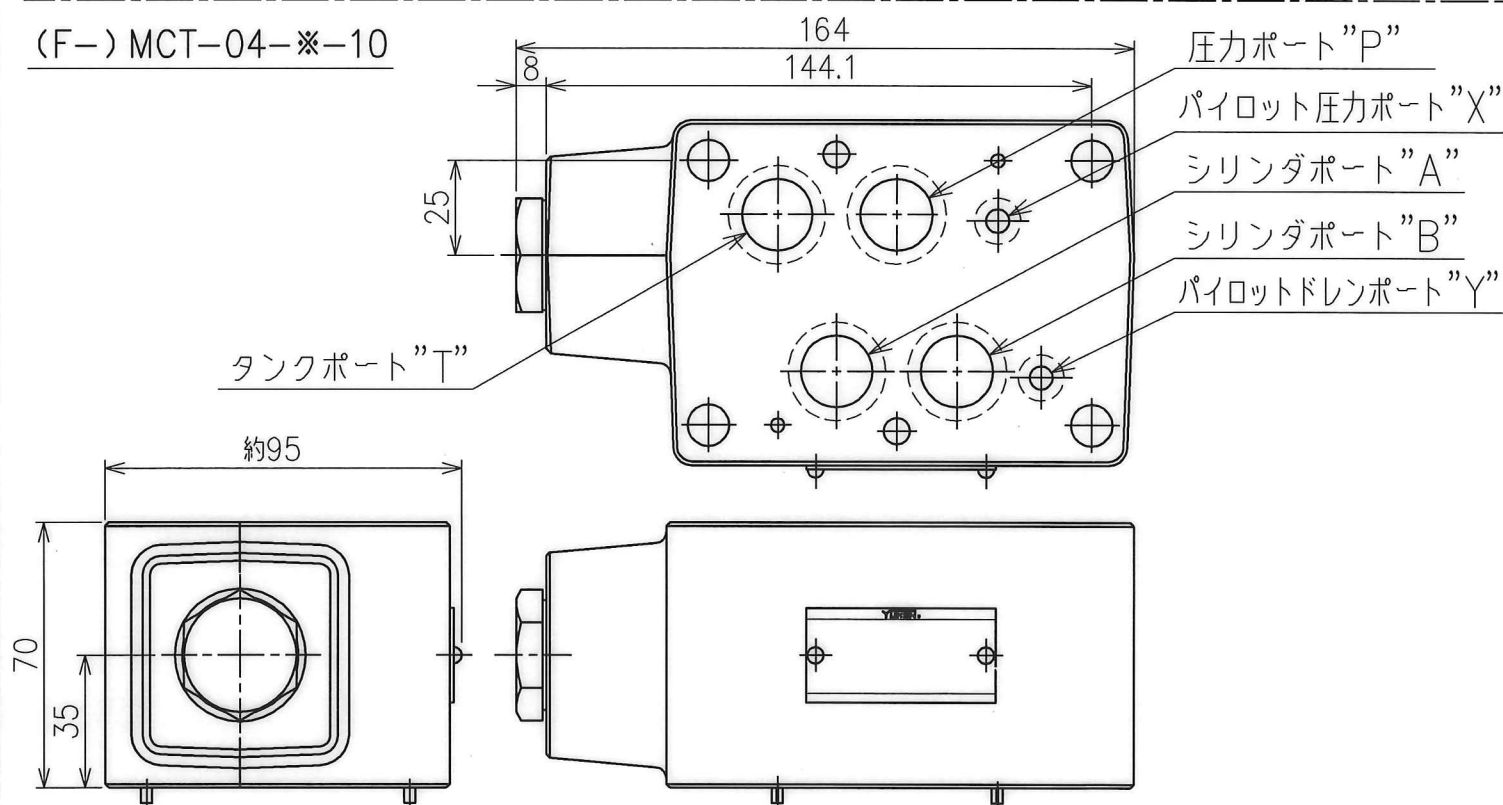
サブプレートをご使用の際は、下記モデル番号にてご指定ください。

サブプレートモデル番号	接続口径
DHGM-04-20	Rc1/2 (P,A,B,Tポート)、Rc1/4 (X,Yポート)
DHGM-04X-20	Rc3/4 (P,A,B,Tポート)、Rc1/4 (X,Yポート)

■ 付属品

- P,A,B,T各ポート用Oリング JIS B 2401-1B-P22 [ MC※-04- ]... 4個
- JIS B 2401-4D-P22 [ F-MC※-04- ]... 4個
- X,Y 各ポート用Oリング JIS B 2401-1B-P9 [ MC※-04- ]... 2個
- JIS B 2401-4D-P9 [ F-MC※-04- ]... 2個

(F-) MCT-04-※-10



SYM REVISIONS DATE SIGN	DATE	DRAWN	YUKEN KOGYO CO., LTD.
	11-3-9	高野	
	APPROVED	CHECKED	
	大坂	K.O	
MODEL NO.		(F-) MC <sup>P</sup> <sub>T</sub> -04-※-10	
NAME		1/2チェックモジュラー弁	
FILE NO.		DWG NO.	
3451		VA330490-4-0	