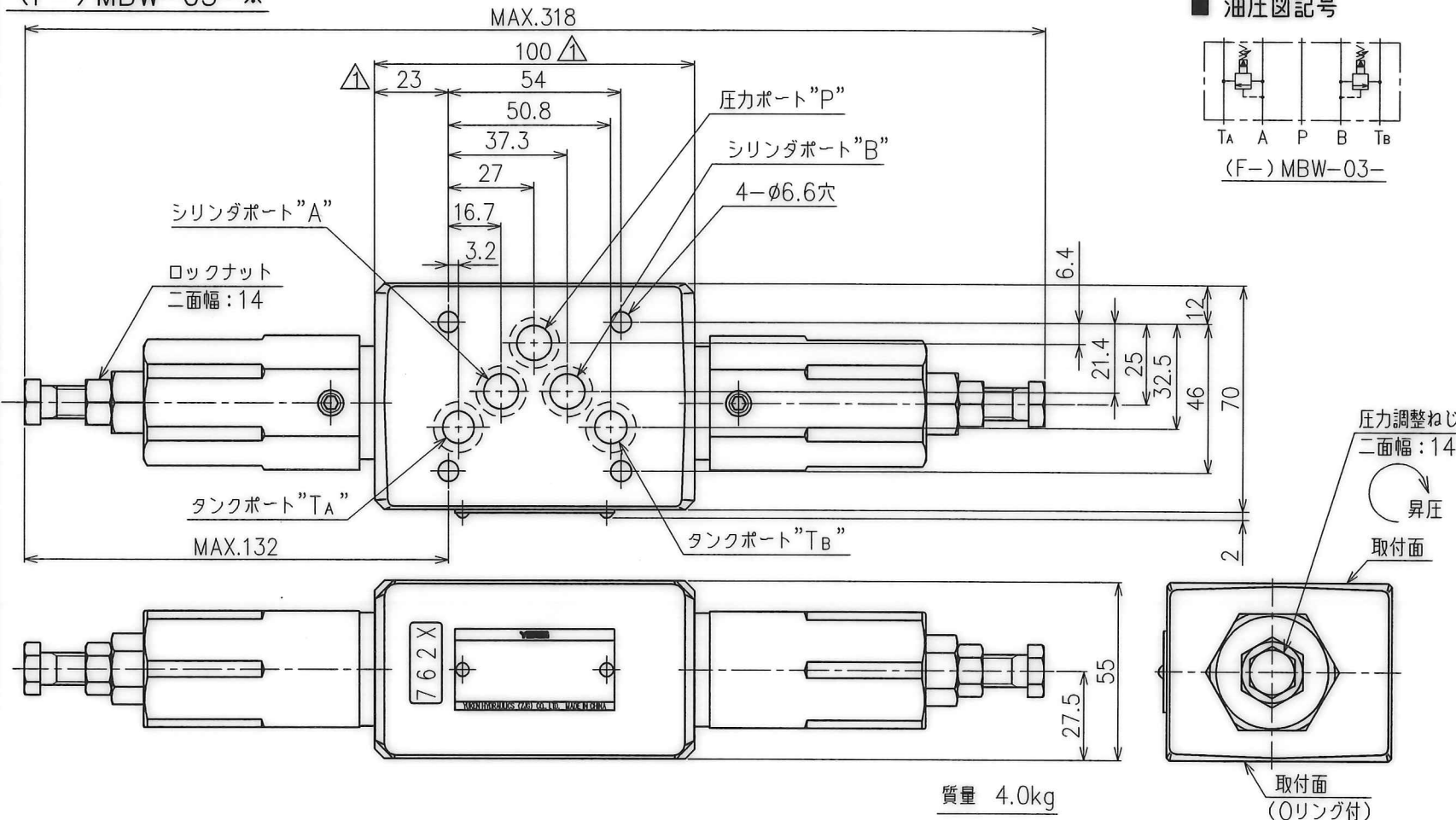
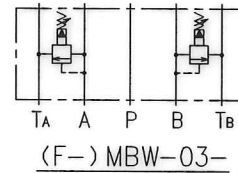


(F-) MBW-03-※



■ 油圧図記号



■ モデル番号の構成

F-MBA-03-B-70

デザイン番号

圧力調整範囲

B: ☆ ~7MPa

C: 3.5~14MPa

K: 7~35MPa

注) ☆ 最低調整圧力特性をご参照ください。

— 大きさの呼び

シリーズ番号

MBP: Pライン用リリーフモジュラー弁

MBA: Aライン用リリーフモジュラー弁

MBB: Bライン用リリーフモジュラー弁

MBW: A、Bライン用リリーフモジュラー弁

りん酸エステル系作動油使用の場合のみ記入

■ 仕様

最高使用圧力 MPa	最大流量 L/min
35	120

■ 使用上の注意

- 最低調整圧力は、特性の値にタンクライン背圧を加算した値になります。なお、タンクライン背圧は、本弁よりベースプレート側に積み重ねられる弁のTライン圧力降下特性値を合算してください。
- 圧力調整を行うときはロックナットを緩め、圧力調整ねじを時計方向に回すと圧力が上昇します。圧力調整後は、必ずロックナットを締めてください。
- 小流量の場合、設定圧力が不安定になることがありますので、最小流量特性をご参照のうえ、ご使用ください。

■ 取付面

取付面寸法は、ISO 4401-05-04-0-05 に準拠しております。  
なお、取付面 P、A、B、TA、TB 各ポートの最大許容穴径はφ11になります。

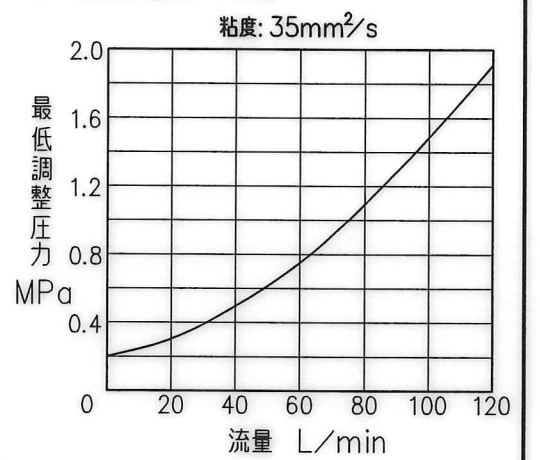
■ 付属品

Oリング

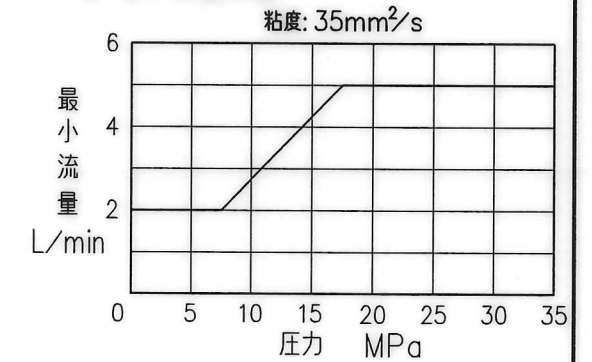
[ MB※-03の場合 ] : AS568-014 (NBR-90) ... 5個

[ F-MB※-03の場合 ] : AS568-014 (FKM-90) ... 5個

■ 最低調整圧力特性



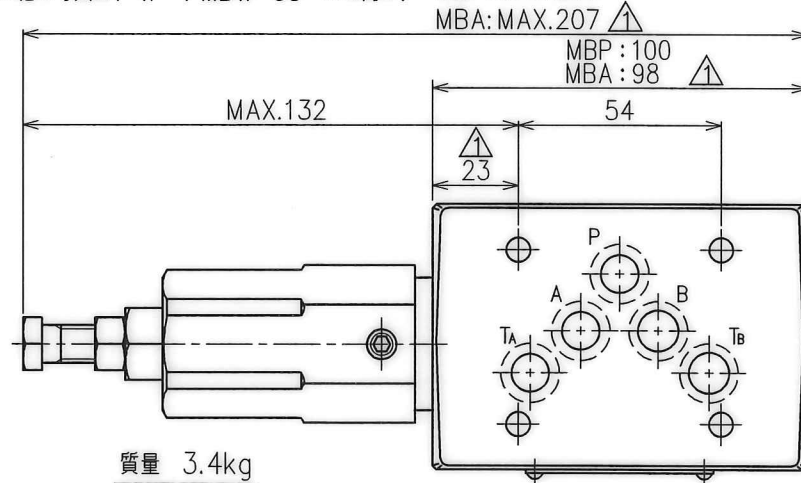
■ 最小流量特性



(F-) MBP-03-※、(F-) MBA-03-※

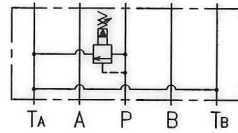
(その他の寸法は、(F-) MBW-03-※と同じ) MBP: MAX.209

MBA: MAX.207

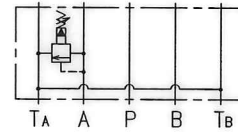


質量 3.4kg

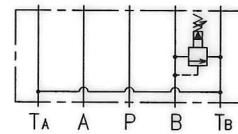
■ 油圧図記号



(F-) MBP-03-



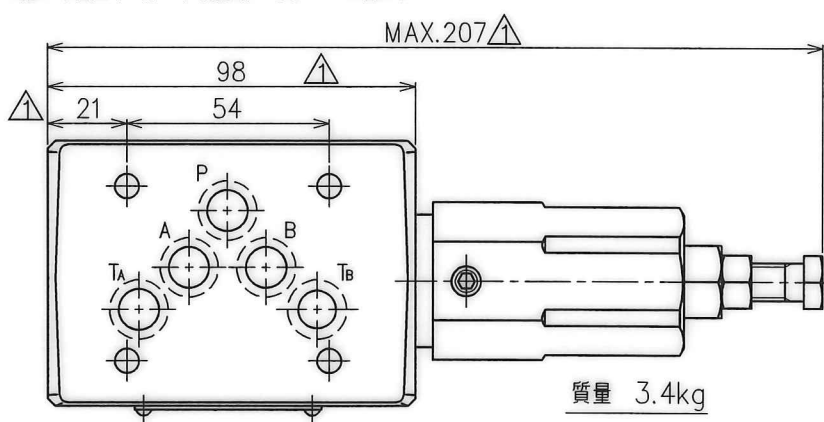
(F-) MBA-03-



(F-) MBB-03-

(F-) MBB-03-※

(その他の寸法は、(F-) MBW-03-※と同じ)



質量 3.4kg

訂正 根拠 4/10 V20-044 8 SYM REVISIONS	DATE	DRAWN	<b>YUKEN KOGYO CO., LTD.</b>
	'19-11-8	小野木	
	APPROVED	CHECKED	MODEL NO.
	高野	本木	(F-) MB※-03-※-70
	三角法	THIRD ANGLE PROJECTION	NAME
			3/8 リリーフモジュラー弁
	FILE NO.		DWG NO.
	3310		VA331422-6-1