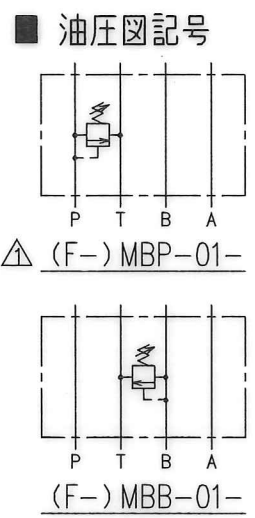
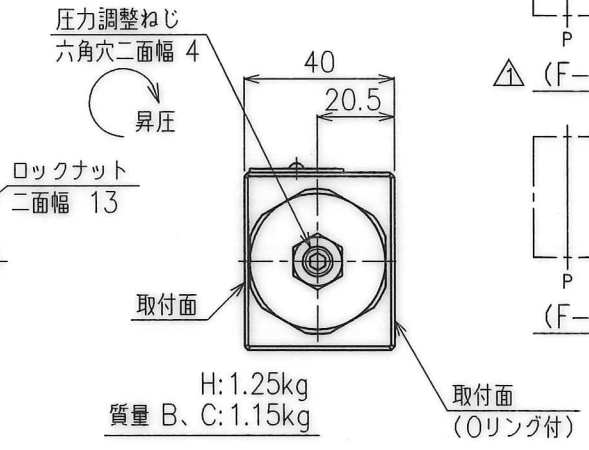
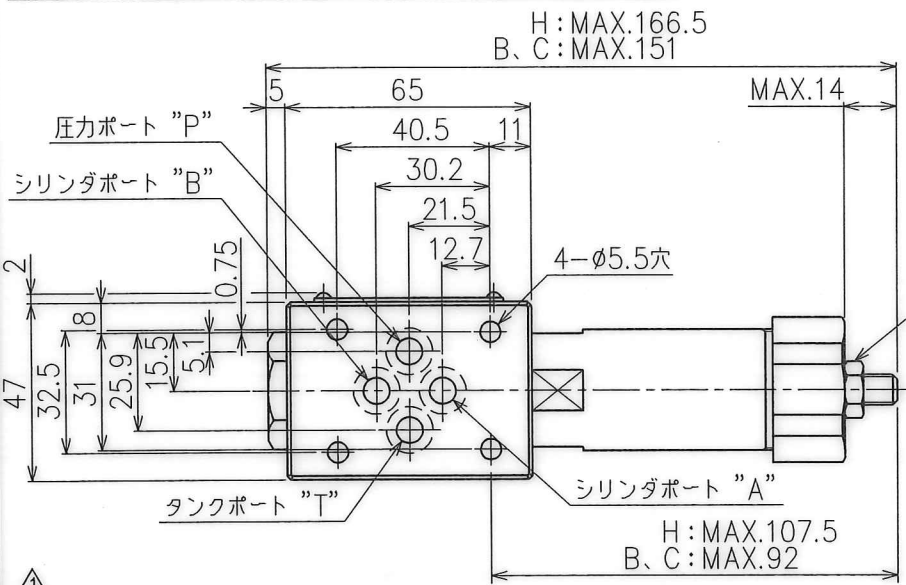


△ <(F-)MBP-01- $\frac{B}{H}$ 、(F-)MBB-01- $\frac{B}{H}$ >



■ モデル番号の構成

F-MBP-01-B-B-70

デザイン番号

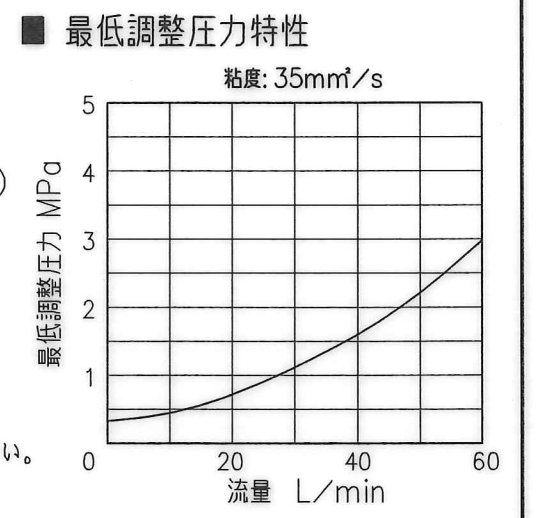
圧力調整ねじの向き (MBPのみ)
無記号: シリンダポートA側
B: シリンダポートB側

圧力調整範囲
B: ☆~7MPa
C: 3.5~14MPa
H: 7~21MPa
K: 14~35MPa
注) ☆ 最低調整圧力特性をご参照ください。

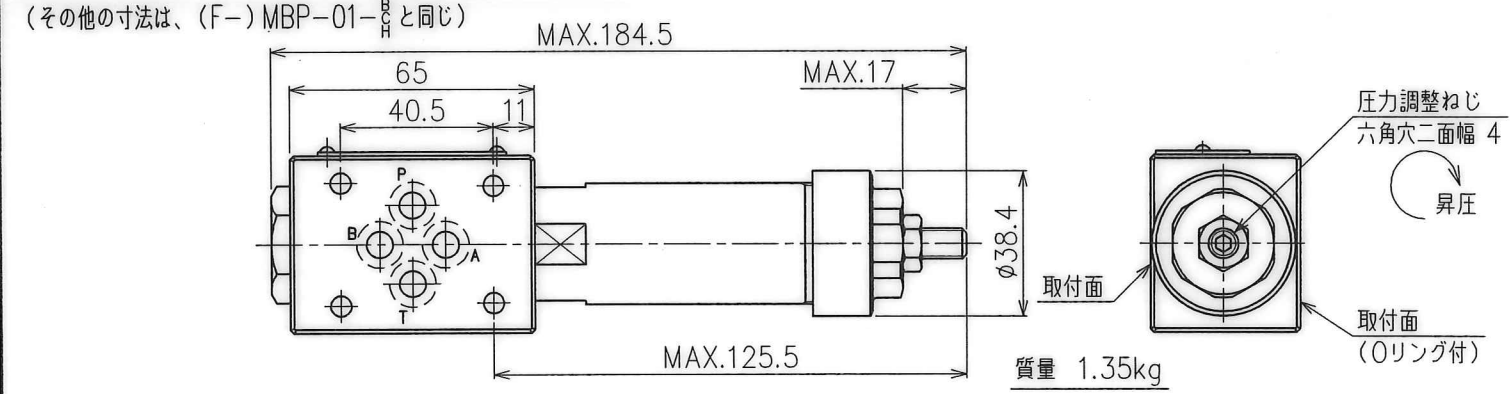
大きさの呼び

シリーズ番号
MBP: Pライン用リリーフモジュラー弁
MBA: Aライン用リリーフモジュラー弁
MBB: Bライン用リリーフモジュラー弁

りん酸エステル系作動油の場合のみ記入

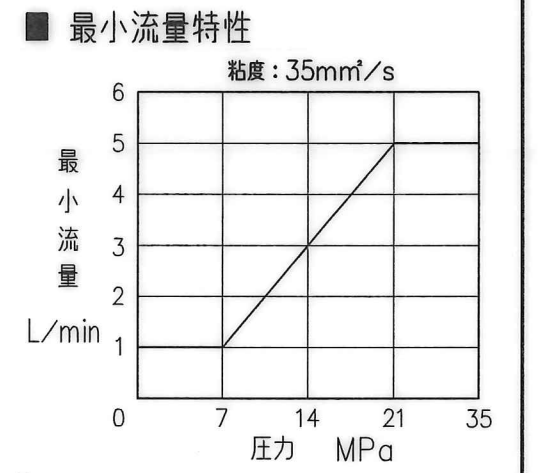


△ <(F-)MBP-01-K、(F-)MBB-01-K>



■ 仕様

最高使用圧力 MPa	最大流量 L/min
35	60



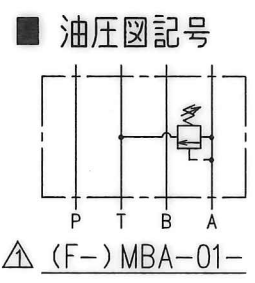
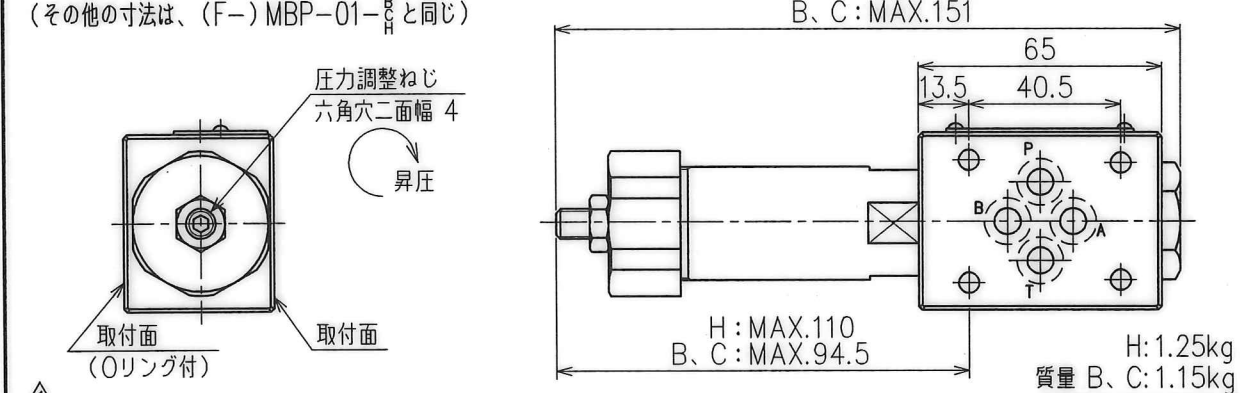
- 使用上の注意
- 最低調整圧力は、特性の値にタンクライン背圧を加算した値になります。なお、タンクライン背圧は、本弁よりベースプレート側に積み重ねられる弁のTライン圧力降下特性値を合算してください。
 - 圧力調整を行うときはロックナットを緩め、圧力調整ねじを時計方向に回すと圧力が上昇します。圧力調整後は、必ずロックナットを締めてください。
 - 小流量の場合、設定圧力が不安定になることがありますので、最小流量特性をご参照のうえ、ご使用ください。

■ 取付面

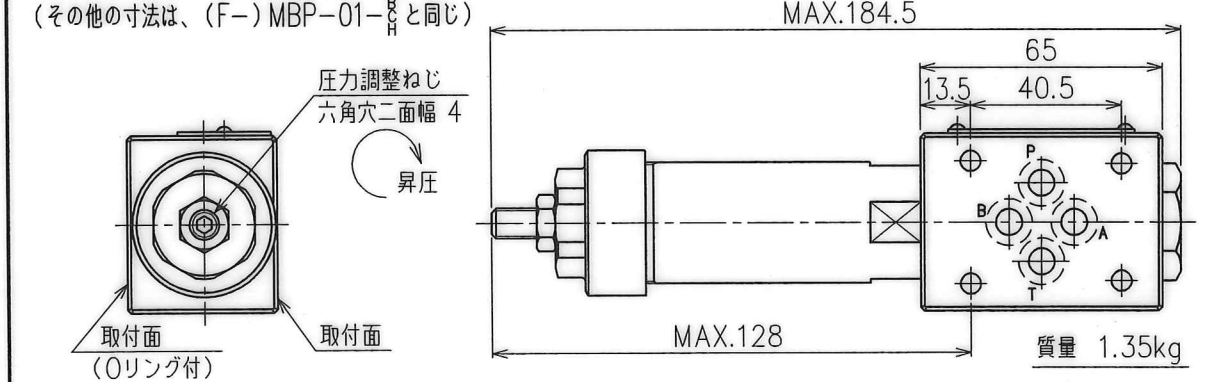
取付面寸法は、ISO 4401-03-02-0-05 に準拠しております。なお、取付面 P、A、B、T各ポートの最大許容穴径はφ7になります。

- 付属品
- Oリング
[MB*-01の場合]: OR NBR-90 P9-N ... 4個
[F-MB*-01の場合]: OR FKM-90 P9-N ... 4個

△ <(F-)MBP-01- $\frac{B}{H}$ -B、(F-)MBA-01- $\frac{B}{H}$ >



△ <(F-)MBP-01-K-B、(F-)MBA-01-K>



△ X6 V18-143 11/13 小野木	DATE	'18-7-5	DRAWN	小野木	YUKEN KOGYO CO., LTD.	
	APPROVED	滝口	CHECKED	藤沢		MODEL NO.
	三角法	THIRD ANGLE PROJECTION		NAME		1/8 リリーフモジュラー弁
	FILE NO.	3110		1/8 RELIEF MODULAR VALVES		
	SYM	REVISIONS		DATE		DWG. NO.