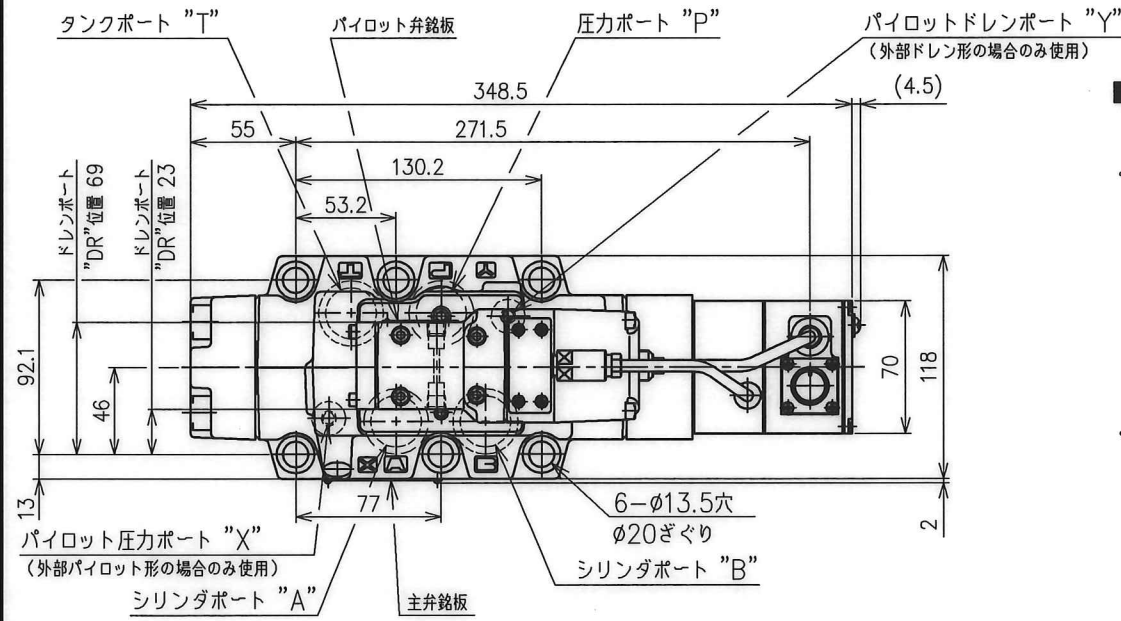


＜外観寸法 高性能形＞

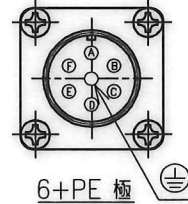
- パイロット弁ドライ形
- モデル番号: (F-) LSVHG-06EH-500/900-S*



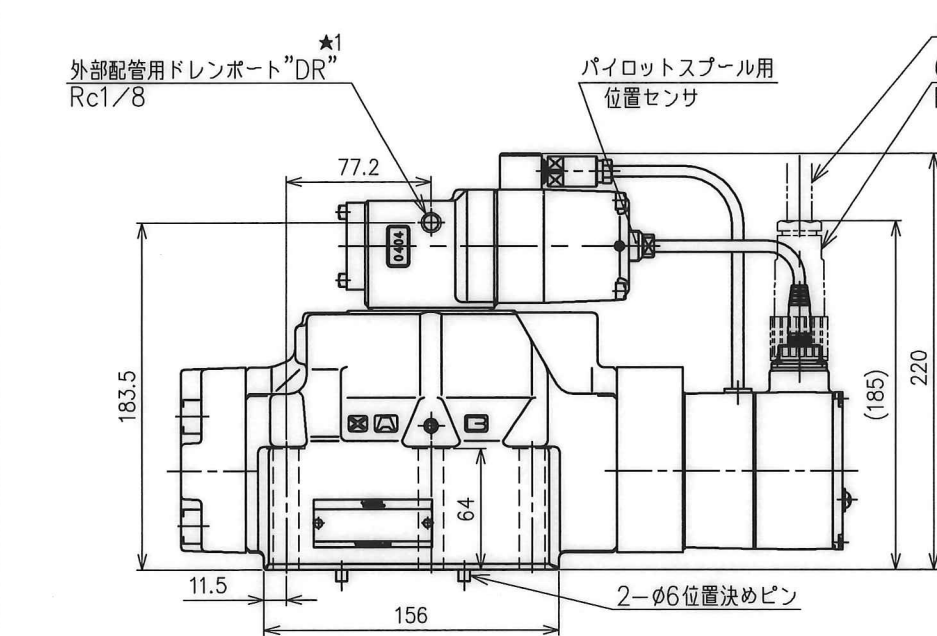
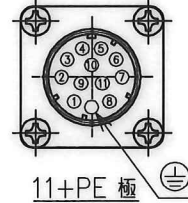
■ コネクタ形状

電気仕様に関しては4/5ページをご参照ください。

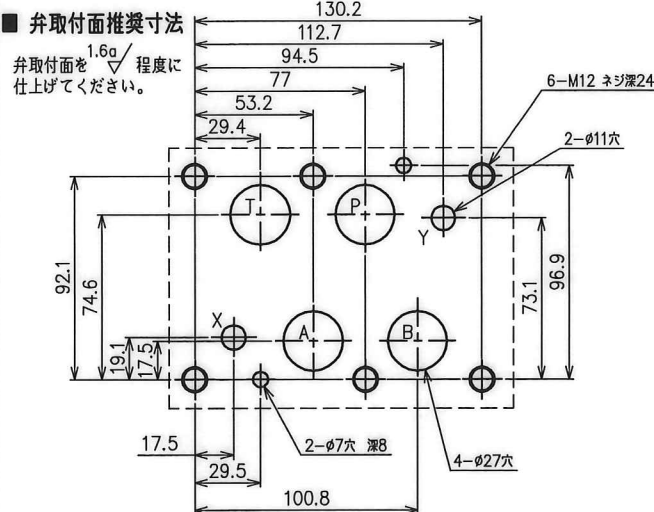
- ・ (F-) LSVHG-06EH-※-※1



- ・ (F-) LSVHG-06EH-※-※2



色	表示灯詳細
緑	電源表示
赤	パイロット弁偏差アラーム
黄	主弁偏差アラーム



- ★1. 外部配管用ドレンポート"DR"は必ず配管してください。ドレン配管については5/5ページ「使用上の注意」をご参照ください。外部配管用ドレンポート"DR"は、通常裏側がプラグされています。裏側を使用する場合は、六角穴付プラグ(二面幅5)を外し、手前側のポートをプラグしてください。
- ★2. NULL調整を行う場合は、保護ねじを取外し、奥にあるトリマを回してください。調整後は、必ず保護ねじを取付けてください。

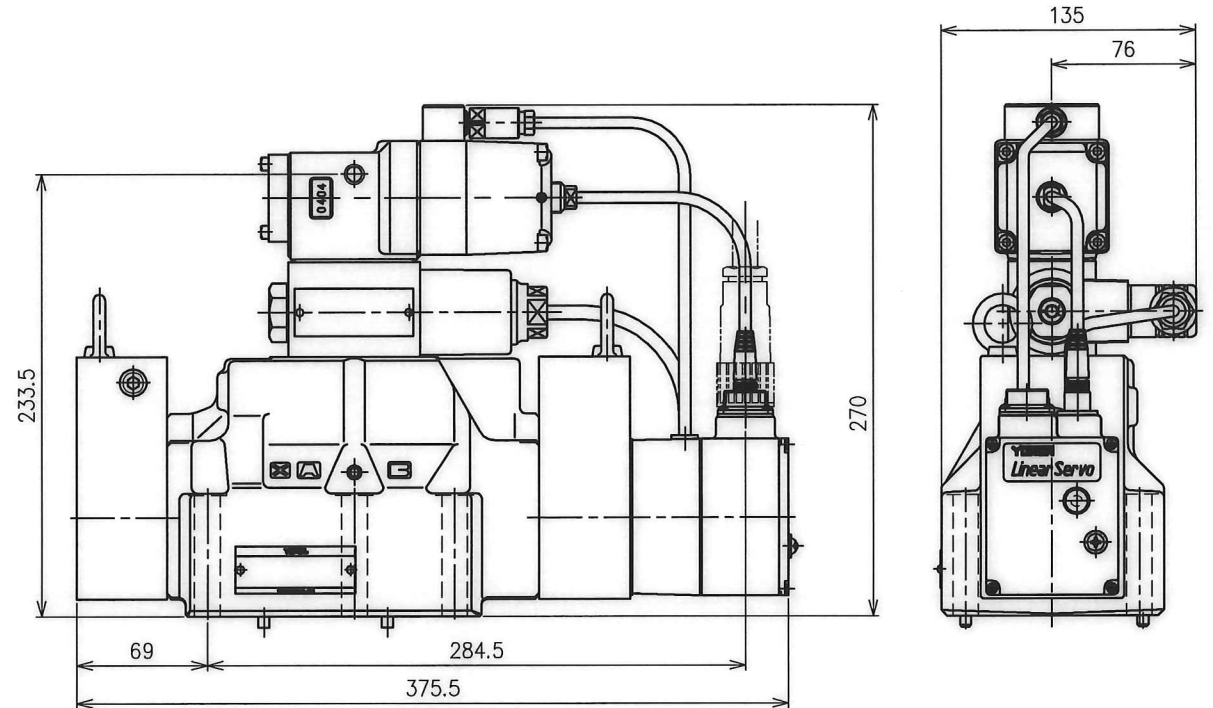
■ 取付面

本弁はISO 4401-08-07-0-94の取付面に取付可能です。ただし、この場合圧力損失が大きくなり定格流量は満足できません。

■ 付属品

- 取付ボルト : 六角穴付ボルト M12×85L 6本
- Oリング (P,A,B,Tポート) : AS568-123 (NBR,Hs90) 4個
- Oリング (X,Yポート) : JIS B2401-1B-P14 2個
- りん酸エステル系作動油を使用する場合、Oリングはふっ素ゴム (Hs90) となります。
- 6+PE or 11+PE エレクトロリカルプラグ (EN175201 Part 804 準拠品) 1個

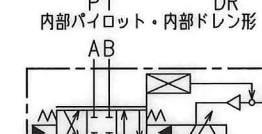
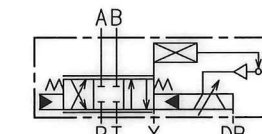
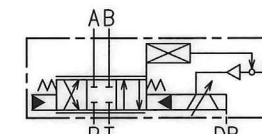
- オプション
- フェイルセーフ電磁弁付
- モデル番号: (F-) LSVHG-06EH-500/900-S*-※-EA/EB



注) 記載以外の寸法は、(F-) LSVHG-06EH-500/900-S* (フェイルセーフ電磁弁なし) をご参照ください。

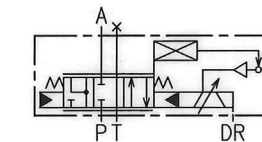
■ 油圧図記号

- ・ (F-) LSVHG-06EH-※-S4



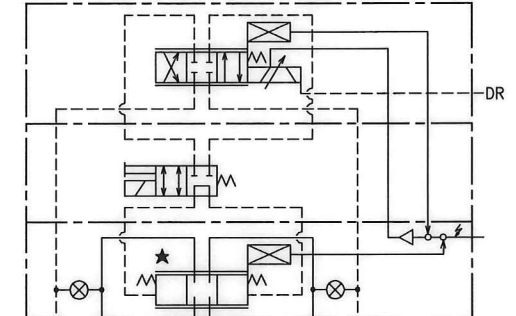
- ・ (F-) LSVHG-06EH-※-S3

スプール形式"S3"は右図となります。なお、パイロット形式、ドレン形式はスプール形式"S4"と同一です。



■ 詳細油圧図記号 (フェイルセーフ電磁弁付の場合)

- ・ (F-) LSVHG-06EH-※-EA/EB



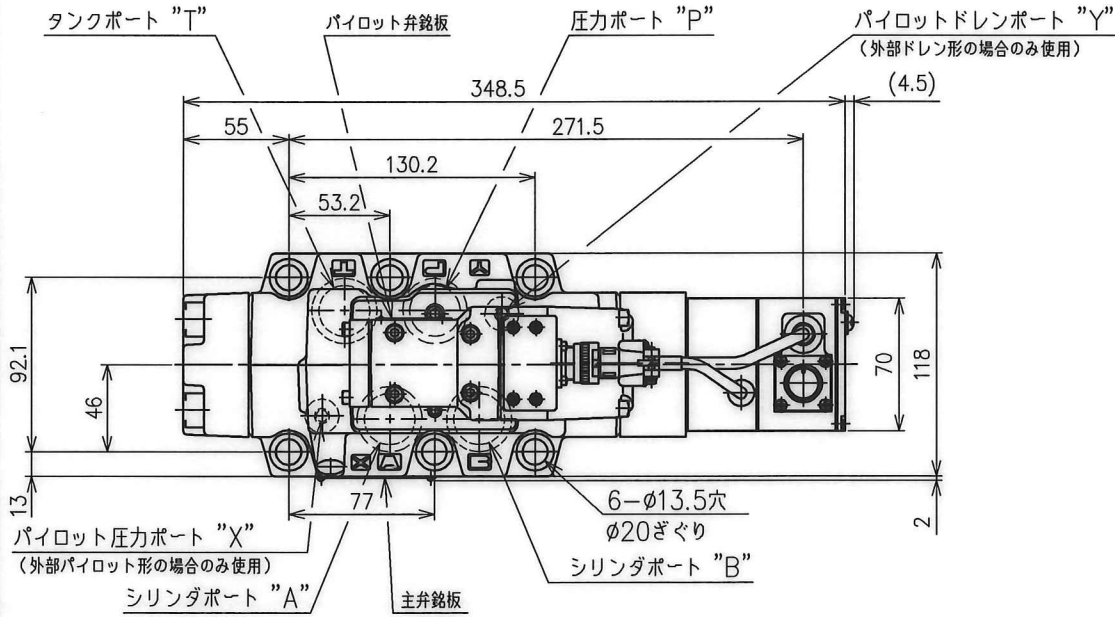
⊗: パイロット形式、ドレン形式選択用プラグ

★ スプール形式により異なります (左記の油圧図記号と同一です)。

SIGN	DATE	DRAWN	YUKEN KOGYO CO., LTD.
	10-9-17	辻本	
REVISIONS	APPROVED	CHECKED	MODEL NO.
	大塚	服部	(F-) LSVHG-06EH-(500)-S(4)-(E)(T)-(A)-(A)(1)-20
SYM	三角法	THIRD ANGLE PROJECTION	NAME
	E253		3/4 アンプ搭載形リニアサーボ弁 (高性能形) 3/4 LINEAR SERVO VALVES (High Performance Type)
	FILE NO.	DWG NO.	
			20 D
			VA330427-6-0 (1/5)

＜外観寸法 高性能形＞

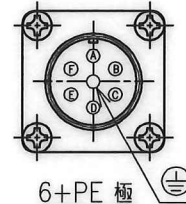
- パイロット弁ウェット形
- モデル番号: (F-) LSVHG-06EH-500/900-S※-※-W



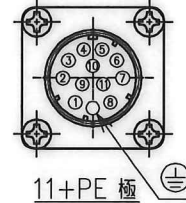
■ コネクタ形状

電気仕様に関しては4/5ページをご参照ください。

- (F-) LSVHG-06EH-※-※1-

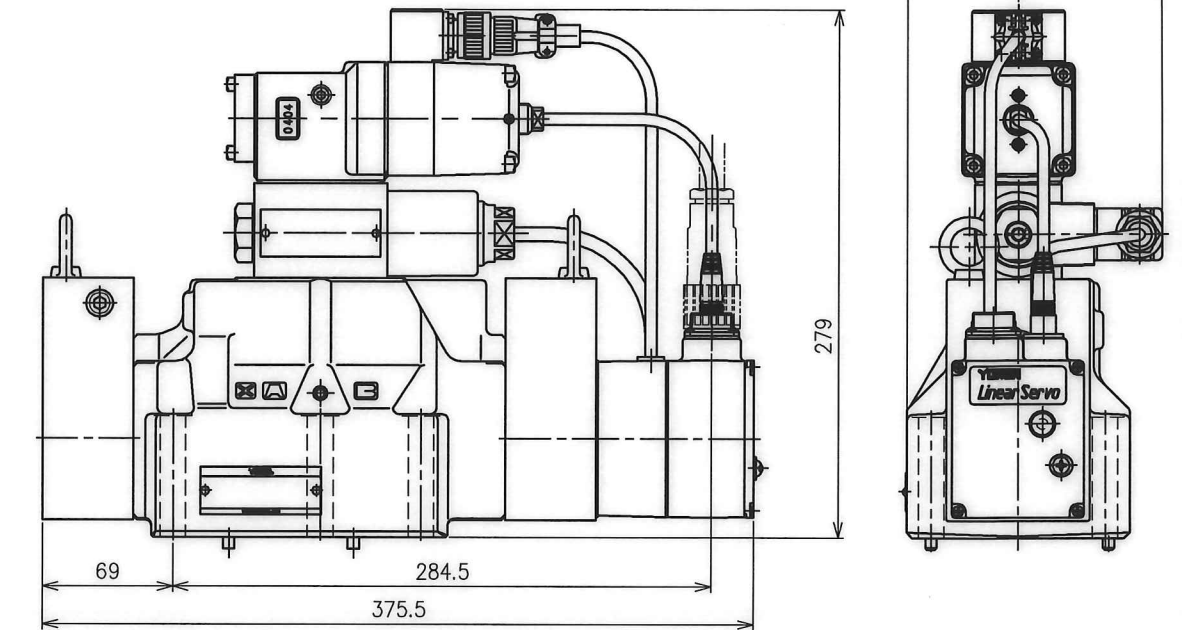


- (F-) LSVHG-06EH-※-※2-

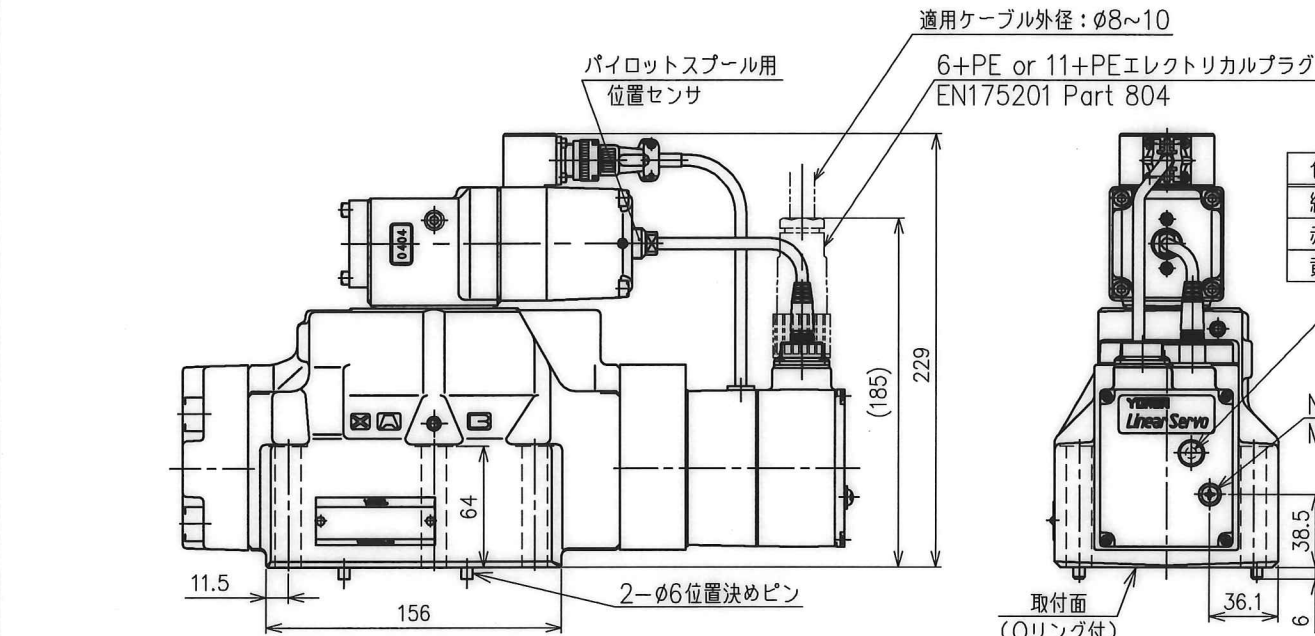


■ オプション

- フェイルセーフ電磁弁付
- モデル番号: (F-) LSVHG-06EH-500/900-S※-※-WEA/WEB



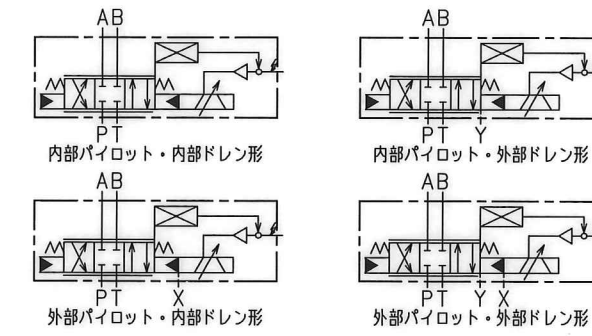
注) 記載以外の寸法は、(F-) LSVHG-06EH-500/900-S※-※-W/WA (フェイルセーフ電磁弁なし) をご参照ください。



色	表示灯詳細
緑	電源表示
赤	パイロット弁偏差アラーム
黄	主弁偏差アラーム

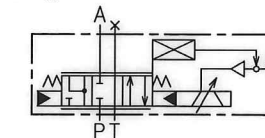
■ 油圧図記号

- (F-) LSVHG-06EH-※-S4-※-W



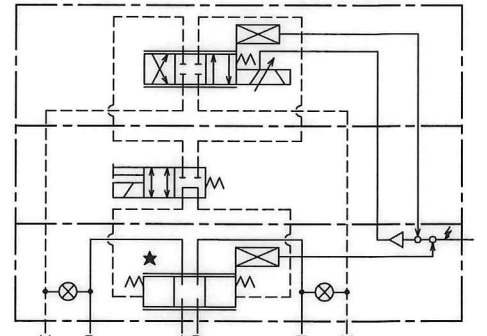
- (F-) LSVHG-06EH-※-S3-※-W

スプール形式 "S3" は右図となります。なお、パイロット形式、ドレン形式はスプール形式 "S4" と同一です。



■ 詳細油圧図記号 (フェイルセーフ電磁弁付の場合)

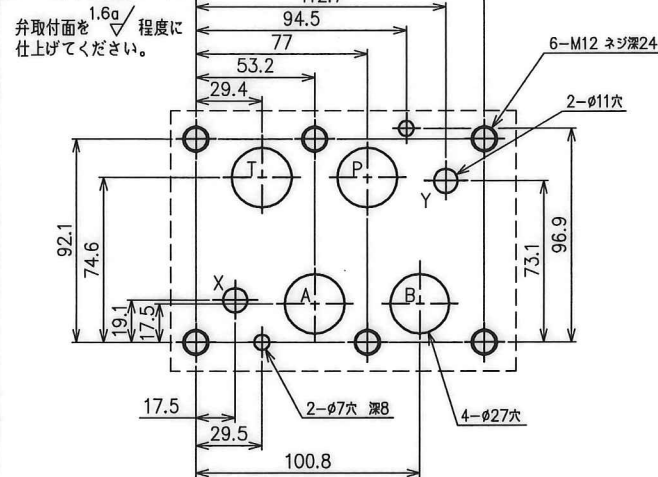
- (F-) LSVHG-06EH-※-WEA/WEB



⊗: パイロット形式、ドレン形式選択用プラグ

★ スプール形式により異なります (左記の油圧図記号と同一です)。

■ 弁取付面推奨寸法



★1. NULL調整を行う場合は、保護ねじを取外し、奥にあるトリマを回してください。調整後は、必ず保護ねじを取付けてください。

■ 取付面

本弁はISO 4401-08-07-0-94の取付面に取付可能です。ただし、この場合圧力損失が大きくなり定格流量は満足できません。

■ 付属品

- 取付ボルト : 六角穴付ボルト M12×85L ... 6本
- Oリング (P,A,B,Tポート) : AS568-123 (NBR,Hs90) ... 4個
- Oリング (X,Yポート) : JIS B2401-1B-P14 ... 2個
- りん酸エステル系作動油を使用する場合、Oリングはふっ素ゴム (Hs90) となります。
- 6+PE or 11+PE エレクトリカルプラグ (EN175201 Part 804 準拠品) ... 1個

DATE	DATE	DRAWN
	APPROVED	CHECKED
SYMBOL	三角法	THIRD ANGLE PROJECTION
	FILE NO.	E253

YUKEN KOGYO CO., LTD.	
MODEL NO.	(F-) LSVHG-06EH-(500)-S(4)-(E)(T)-W(A)-(A)(1)-20
NAME	3/4 アンプ搭載形リニアサーボ弁 (高性能形) 3/4 LINEAR SERVO VALVES (High Performance Type)
DWG NO.	VA330427-6-0 (2/5)

■ モデル番号の構成

F-	LSVHG	-06	EH	-500	-S	4	-E	T	-W	A	-A	1	-20
適用 流体記号	シリーズ 番号	大きさ の呼び	アンプ 搭載形	定格流量 ΔP=7 MPa時 (4方弁)	スプール形式	制御 方式	パイロット 形式	ドレン 形式	ドレンポート (DR) 有無および許容背圧	フェイルセーフ 機能	入力信号及び スプール変位モニタ	コネクタ形式	デザイン 番号
F: りん酸エス テル系作動 油使用の場 合のみ記入	LSVHG: 2段形リニア サーボ弁 (サブプレート) (取付形)	04	EH: アンプ 搭載形	500: 500 L/min 900: 900 L/min	S:1% オーバ ラップ	3: 3方弁 (Aポート使用) 4: 4方弁	無記号: 内部 パイロット E: 外部 パイロット	無記号: 外部ドレン T: 内部ドレン	無記号: DRポートあり (許容背圧 0.05 MPa仕様) (パイロット弁ドライ形) ★1 W: DRポートなし (パイロット弁ウェット形)	無記号: PBAT振り 開度全開 A: PABT振り 開度全開 フェイルセーフ電磁弁付 の場合のみ適用 EA: 電磁弁付 PABT振り 開度 10% EB: 電磁弁付 PBAT振り 開度 10%	A: 電圧信号±10V (Δ (+入力でPBAT流れ) ★3 B: 電流信号4~20mA (12~20mA入力 でPBAT流れ) C: 電流信号±10mA (+入力でPBAT流れ) D: 電圧信号±10V (+入力でPABT流れ) E: 電流信号4~20mA (12~20mA入力 でPABT流れ) F: 電流信号±10mA (+入力でPABT流れ)	1: 6+PE 極 ★4 2: 11+PE 極 ・Enable機能付 ・バルブレディ機能付 ・アラーム出力	20

- ★1. "W"形(パイロット弁ウェット形)の場合、水-グリコール系作動油はご使用になれません。
- ★2. スプール形式"S3"の場合、"無記号","EB"が選択可能です。
- ★3. スプール形式"S3"の場合、入力信号およびスプール変位モニタは"D" "E" "F"のみが選択可能です。
- ★4. "E*" (フェイルセーフ電磁弁付)の場合は、コネクタ形式"2"のみが選択可能です。

■ 弁フェイルセーフ機能

フェイルセーフ記号はアプリケーションの用途に応じて、下記の記載事項を参照のうえ選定してください。
 なお、本弁はフェイルセーフ機能を有しておりますが、停電および電源ケーブル断線等の電気トラブルや立ち上げ時等で安全確保のため、確実な油圧アクチュエータの保持・停止が必要な場合は別途安全回路を設けてください。

1) 電気系統OFF、油圧系統ONの場合(停電・電源ケーブル断線時等)

- ・ (F-) LSVHG-06EH-※-(W) / (W) A

モデル番号	フェイルセーフファンクション
△ (F-) LSVHG-06EH-※-S4-※-(W)	PBAT振り 開度全開
(F-) LSVHG-06EH-※-S4-※-(W) A	PABT振り 開度全開
△ (F-) LSVHG-06EH-※-S3-※-(W)	A,B,T接続 開度全開

・ (F-) LSVHG-06EH-※-(W) EA / (W) EB (フェイルセーフ電磁弁付)

モデル番号	フェイルセーフファンクション
(F-) LSVHG-06EH-※-S4-※-(W) EA	PABT振り(開度10%)
(F-) LSVHG-06EH-※-S4-※-(W) EB	PBAT振り(開度10%)
(F-) LSVHG-06EH-※-S3-※-(W) EB	AT振り(開度10%)

★ フェイルセーフ機能の作動時間は電気条件、油圧条件により異なります。

2) 電気系統 OFF、油圧系統OFFの場合(立ち上げ時等)

(F-) LSVHG-06EH-※-(W) / (W) A は各モデル番号、スプール形式の中立ファンクションになります。(F-) LSVHG-06EH-※-(W) EA / (W) EB (フェイルセーフ電磁弁付) は上記 "電気系統OFF、油圧系統ONの場合" のフェイルセーフ電磁弁付と同一ファンクションです。

■ 仕様

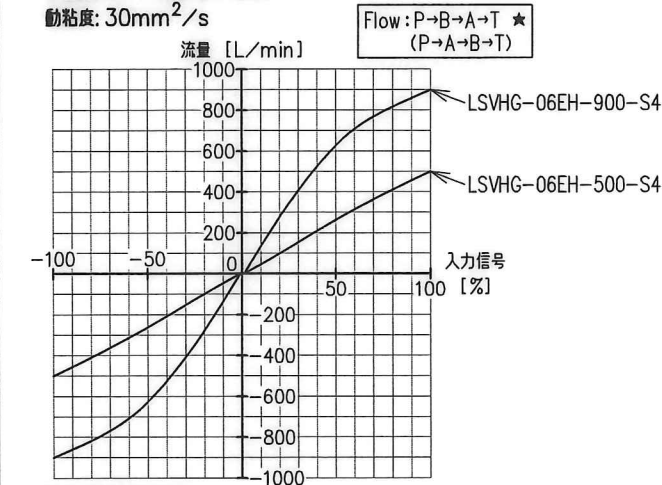
本仕様表の () 内数値は、" (F-) LSVHG-06EH-※-W" (パイロット弁ウェット形) に適用となります。

モデル番号		LSVHG-06EH-※-S4	LSVHG-06EH-※-S3
項目			
スプール形式		S4: 4方弁 1%オーバーラップ リニアフローゲイン	S3: 3方弁 (P→A, A→T流れ) △ 1%オーバーラップ リニアフローゲイン
定格流量 (±10%)	ΔP=7MPa時 (4方弁) ΔP=3.5MPa時 (3方弁)	500: 500L/min 900: 900L/min	500: 500L/min 900: 900L/min
最高使用圧力		35 MPa	
戻り側耐圧力	外部ドレン (1) 内部ドレン	Tポート Yポート	35 MPa 21 (7) MPa 21 (7) MPa
ドレンポート (DR) 許容背圧	(2)	0.05 MPa以下 ("W"形はDRポート無し)	
パイロット圧力	(3)	1.5 ~ 21 MPa	
パイロット流量	(4)	21 L/min以上	
内部漏れ	パイロット弁 主弁	1.2 L/min以下	
油圧条件: Ps=14MPa, Pp=14MPa 作動油粘度: 32mm ² /s		500: 1.9 L/min 900: 4.8 L/min	500: 1.0 L/min 900: 2.4 L/min
ヒステリシス		0.1 % 以下	
ステップ応答特性 (0↔100%) (代表値) (5)	Pp=14MPa	12 (13) ms	
周波数応答特性 (±25%振幅) (代表値) (5)	Pp=14MPa	ゲイン-3dB: 100 (80) Hz 位相差-90°: 95 (90) Hz	
耐振性 (6)		100 m/s ²	
防塵・防水性		IP65 相当	
使用周囲温度範囲		0 ~ +50 °C	
スプール定格変位		±5 mm	
スプール受圧面積		8 cm ²	
極性		4/5ページ 入力-出力信号特性をご参照ください。	
リニアモータ定格	電流 コイル抵抗 (20°C時)	最大 2.1 A 9.6 Ω	
概略質量	(7)	20 kg [24 kg]	
電気接続		6+PE or 11+PEコネクタ 【EN175201 Part 804】	

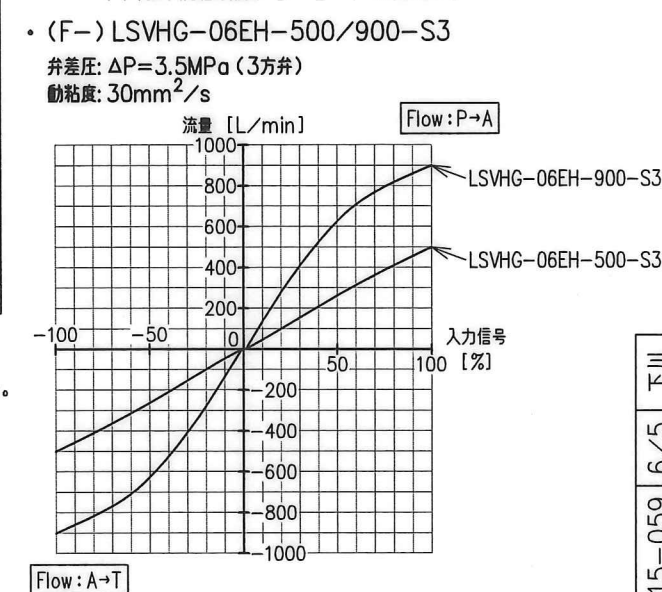
- 注 (1) 戻り圧力は実際に使用される供給圧力以下でご使用ください。
- (2) ドレンポート (DR) の背圧は0.05MPa以下で、かつ負圧とならないようにしてください。
- (3) パイロット弁の供給圧力は1.5~21MPaの範囲で、かつ実際に使用される主弁供給圧力の60%以上でご使用ください。
- (4) パイロット流量はパイロット圧力14MPaとし、上記ステップ応答特性の値より算出してあります。
- (5) 本特性は、弁単体でパイロット圧力14MPaとして計測したものです。したがって、それぞれの使用回路・条件により特性が異なります。
- (6) 取付姿勢には制限がありますので、5/5ページをご参照ください。
- (7) [] 内の質量は、(F-) LSVHG-06EH-※-(W) E* (フェイルセーフ電磁弁付) を示します。

■ 無負荷流量特性

- ・ (F-) LSVHG-06EH-500/900-S4
弁差圧: ΔP=7MPa (4方弁)
動粘度: 30mm²/s

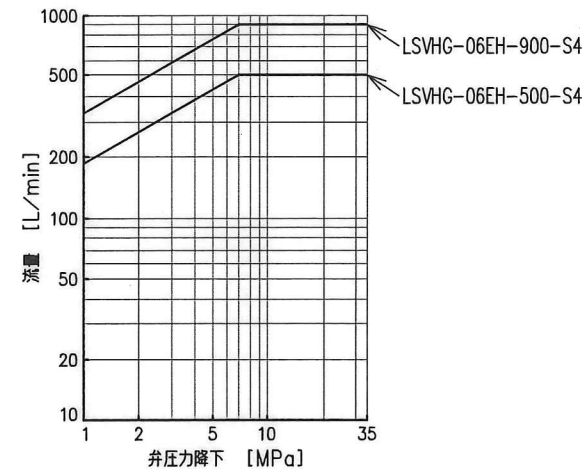


- ・ (F-) LSVHG-06EH-500/900-S3
弁差圧: ΔP=3.5MPa (3方弁)
動粘度: 30mm²/s

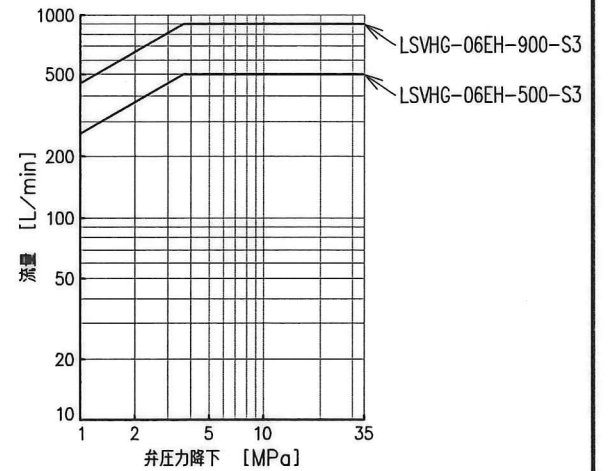


● フェイルセーフ機能範囲

- ・ LSVHG-06EH-500/900-S4



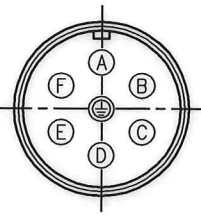
- ・ LSVHG-06EH-500/900-S3



T/川	DATE	DRAWN	YUKEN KOGYO CO., LTD.
	APPROVED	CHECKED	
6/5	MODEL NO. (F-) LSVHG-06EH-(500)-S(4)-(E)(T)-(W)(A)-(A)(1)-20		NAME 3/4 アンプ搭載形リニアサーボ弁 (高性能形) 3/4 LINEAR SERVO VALVES (High Performance Type)
REVISIONS	FILE NO. E253		
△ x 6 V15-059	THIRD ANGLE PROJECTION		
SYM			

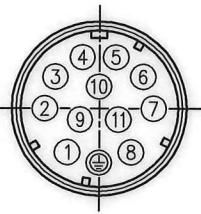
■ 電気仕様

● 6+PEコネクタ仕様



弁モデル	LSVHG-06EH-※-A1 LSVHG-06EH-※-D1	LSVHG-06EH-※-B1 LSVHG-06EH-※-E1	LSVHG-06EH-※-C1 LSVHG-06EH-※-F1
Pin A	DC 24 V (DC21.6 ~ 26.4V リップルを含む) 50 VA以上		
Pin B	0 V		
Pin C	信号コモン COM (0 V)		
Pin D	0~±10 V Ri=100 KΩ	4~20 mA Ri=200 Ω	0~±10 mA Ri=200 Ω
Pin E	0~±10 V RL≥10 KΩ	4~20 mA RL=100~500 Ω ★2	0~±10 mA RL=100~500 Ω ★2
Pin F	スプール変位モニタ		
Pin ⊕	保護アース		

● 11+PEコネクタ仕様

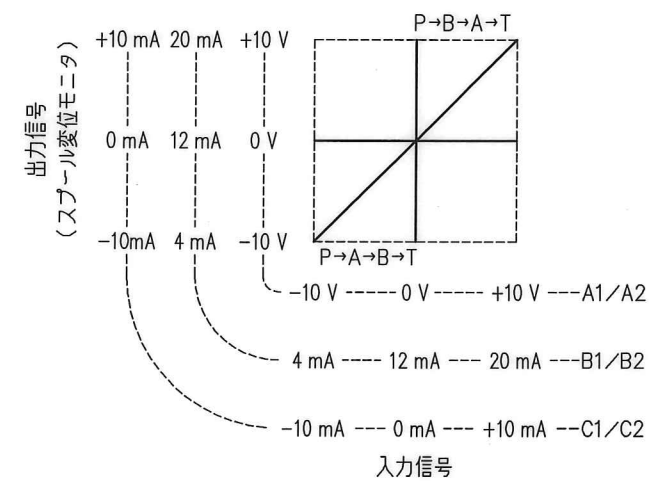


弁モデル	LSVHG-06EH-※-A2 LSVHG-06EH-※-D2	LSVHG-06EH-※-B2 LSVHG-06EH-※-E2	LSVHG-06EH-※-C2 LSVHG-06EH-※-F2
Pin 1	DC 24 V (DC21.6 ~ 26.4V リップルを含む) 50 VA以上		
Pin 2	0 V		
Pin 3	Enable (サーボON) 入力 入力電流=3~5mA at DC4.8~28V		
Pin 4	0~±10 V Ri=100 KΩ	4~20 mA Ri=200 Ω	0~±10 mA Ri=200 Ω
Pin 5	0~±10 V RL≥10 KΩ	4~20 mA RL=100~500 Ω ★2	0~±10 mA RL=100~500 Ω ★2
Pin 6	スプール変位モニタ		
Pin 7	信号コモン COM (0 V)		
Pin 8	バルブレディ出力 オープンコレクタ出力 電圧: 最大30V 電流: 最大20mA		
Pin 9	電源 ★3 DC 24 V (DC21.6~26.4V リップルを含む) 14VA (保持電流 0.6A)		
Pin 10	(電磁弁用) 0 V		
Pin 11	アラーム出力 オープンコレクタ出力 電圧: 最大30V 電流: 最大20mA		
Pin ⊕	保護アース		

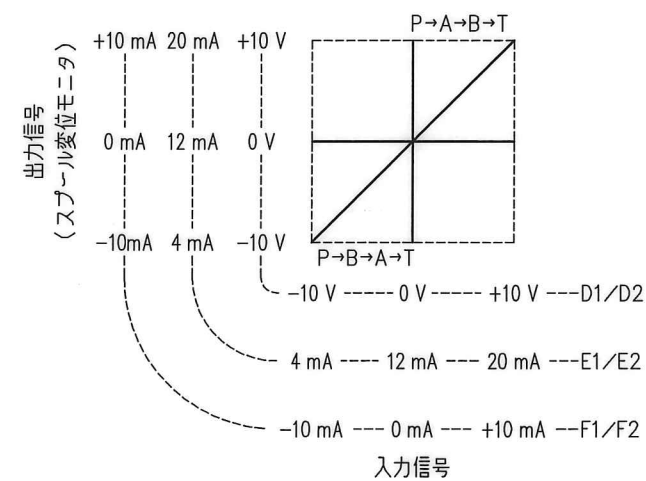
- ★1. 差動入力は、LSVHG-06EH-※-A※/D※(±10V電圧入力仕様)のみです。
- ★2. 推奨負荷抵抗は200Ωです。
- ★3. Pin9およびPin10はLSVHG-06EH-※-(W)E※(フェイルセーフ電磁弁付)の場合のみ使用します。
なお、電磁弁電源(PIN 9,10)はアンプ電源(PIN 1,2)と別電源にしてください。

● 入力-出力信号特性

・ (F-) LSVHG-06EH-※-A※/B※/C※

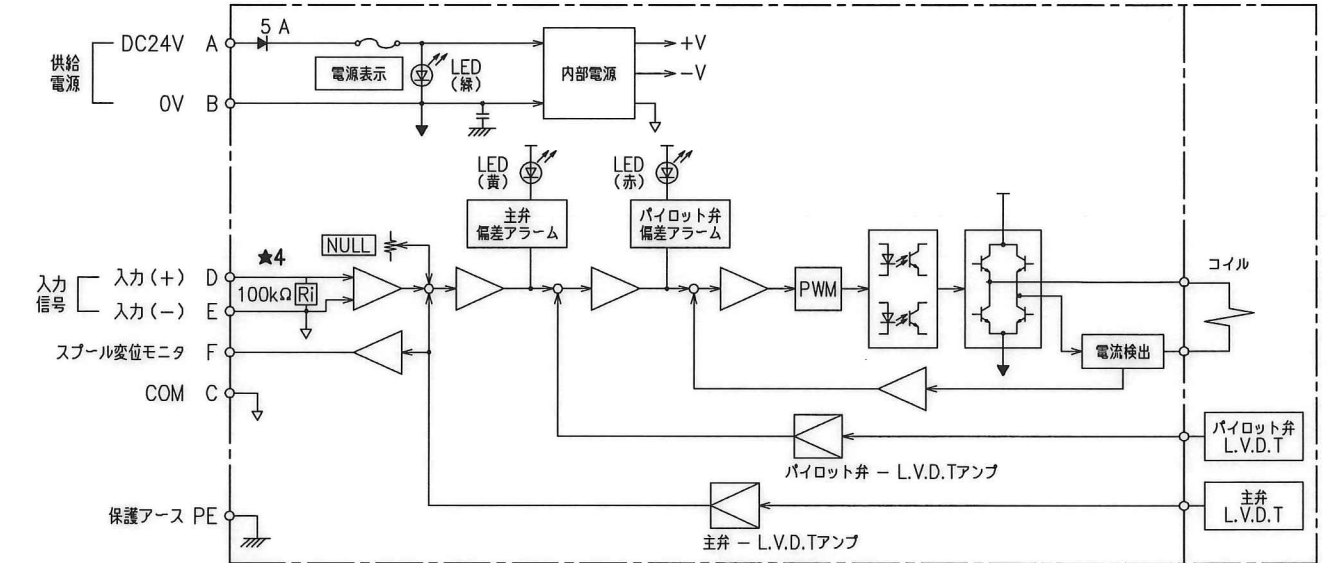


・ (F-) LSVHG-06EH-※-D※/E※/F※

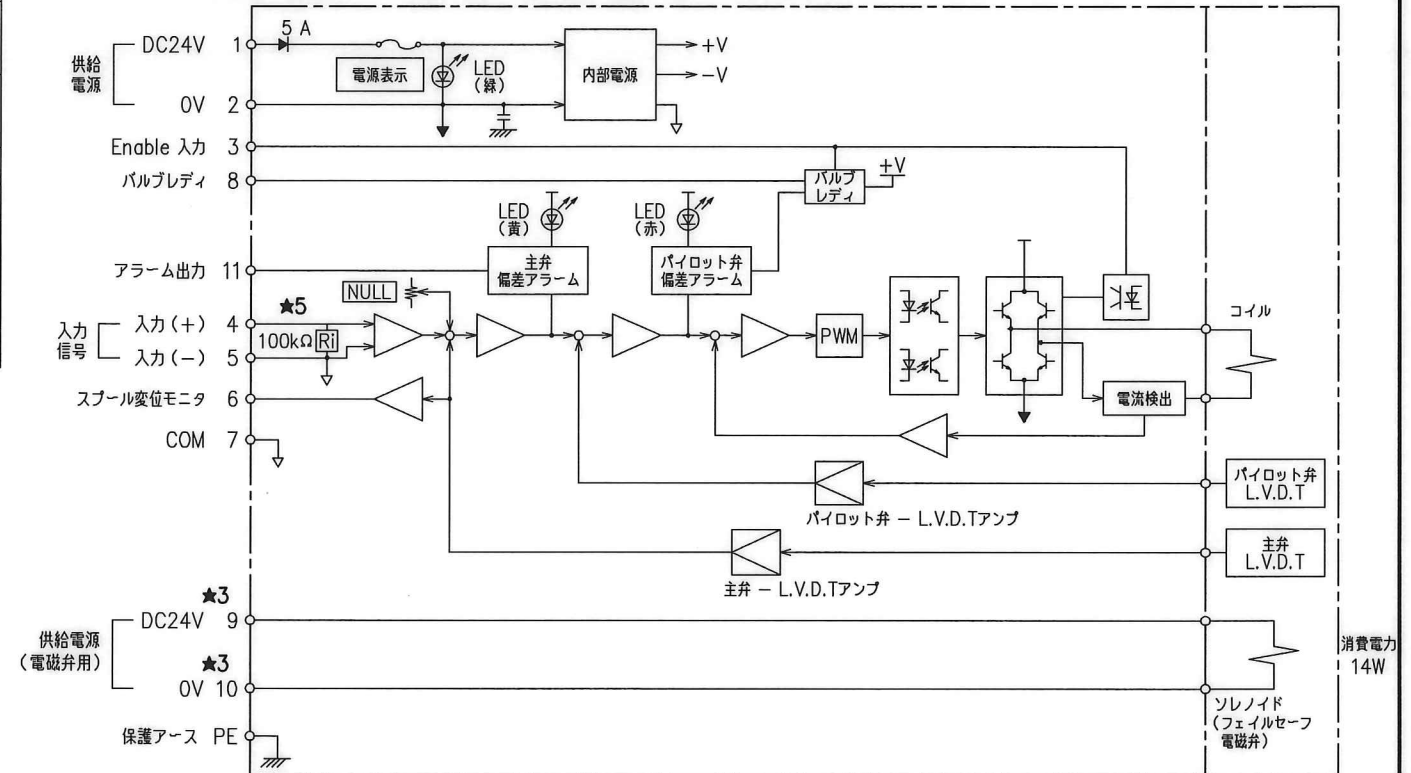


■ ブロック図

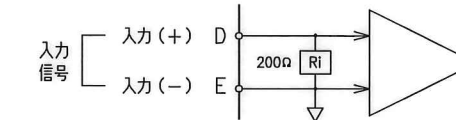
● (F-) LSVHG-06EH-※-A1/B1/C1/D1/E1/F1 (6+PEコネクタ)



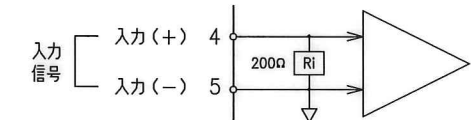
● (F-) LSVHG-06EH-※-A2/B2/C2/D2/E2/F2 (11+PEコネクタ)



★4. (F-) LSVHG-06EH-※-B1/C1/E1/F1 (電流信号) の場合、入力段は下記となります。



★5. (F-) LSVHG-06EH-※-B2/C2/E2/F2 (電流信号) の場合、入力段は下記となります。



SIGN	DATE	DRAWN	YUKEN KOGYO CO., LTD.	
	APPROVED	CHECKED		
	REVISIONS	三角法 THIRD ANGLE PROJECTION		NAME 3/4 アンプ搭載形リニアサーボ弁 (高性能形) 3/4 LINEAR SERVO VALVES (High Performance Type)
	SYM	FILE NO. E253	DWG NO. VA330427-6-0 (4/5)	

■ 使用上の注意

1. 使用油

下表に示す作動油がご使用になれます。

石油系作動油	JIS K 2213の2種・添加タービン油のISO VG32またはVG46相当品をご使用ください。
合成作動油	りん酸エステル系または脂肪酸エステル系をご使用ください。 ただし、りん酸エステル系をご使用の場合には、シール類が特殊（ふっ素ゴム）となりますので、モデル番号の頭に「F-」を付してご指定ください。
水成形作動油	水-グリコール系をご使用ください。 ただし、LSVHG-06EH-※-W（パイロット弁ウェット形）の場合、水-グリコール系作動油はご使用になれません。

注）上記以外の作動油をご使用になる場合には、別途ご相談ください。

2. 粘度と油温

下表に示す粘度と油温の両条件を満足させる範囲でご使用ください。

粘度	油温
15~400mm ² /s	-15~+60℃

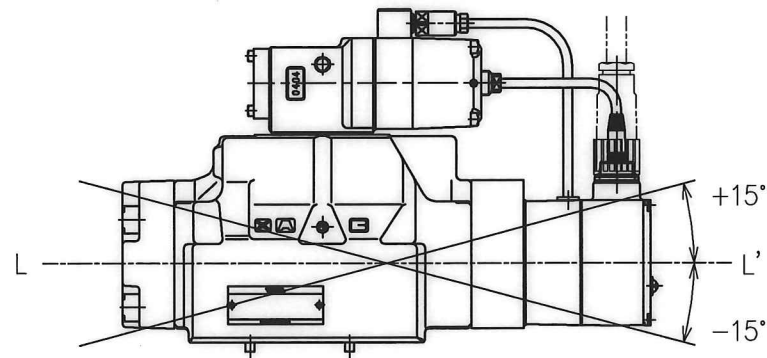
3. 異物の混入防止について

作動油中の異物はしばしば弁の正常な作動を妨げますので、作動油を常に清浄に保つとともに管路用フィルタをご使用ください。
なお、リニアサーボ弁の寿命を長くさせるには、使用油の清浄度を向上させてのご使用を推奨いたします。

汚染度	管路用フィルタ
NAS1638 10級 ISO4406 21/19/15	20μm

4. 取付姿勢

下図のように軸線 L-L' が水平面に対して、概ね15°以内となるように取り付けてください。
主振動方向の成分がスプールの軸方向と一致すると、スプールの外力により不測の動作をすることがありますので、主振動方向とスプールの軸方向が一致しないように取り付けてください。



5. 設置条件

本弁を強い磁界中に設置しないでください。特にスプールの位置を検出する位置センサは、磁界の影響を受けます。
電磁切換弁等、磁界を発生させる機器から離してご使用願います。また本弁が発生する磁界により、周辺機器に影響を及ぼすことがありますので、磁界の影響を受けやすい機器は近くに設置しないでください。

6. ドレン配管（DRポート）

LSVHG-※EHシリーズ アンプ搭載形リニアサーボ弁には、応答性に優れたドライ形と使い易さを重視してDRポートの配管を不要としたウェット形の2種類を用意しています。
ドライ形では下記 1), 2) の目的からリニアモータ内部をドライタイプとするためにダイヤフラムを用いた構造を採用しております。

1) 作動油の粘度が変化しても、応答性がほとんど変化しないようにすること。
（現状の比例弁やサーボ弁では作動油の粘度によって応答性が変化する。）

2) 作動油中の鉄粉や微小な水分からムービングコイルを保護すること。

このため、ダイヤフラムに圧力が作用した場合、弁性能に影響があるため専用のドレンポートを設け、圧力の上限を規定しております。

・（F-）LSVHG-06EH-※（パイロット弁ドライ形）

パイロット弁単体ドレンポート（DR）は必ず配管してください。（ポート口径：Rc 1/8）

タンクへは背圧が0.05MPa以下で、かつ負圧とならないように単独で配管し、配管末端は気中にしてください。

（配管末端がタンク油面につからないように注意してください。）

・（F-）LSVHG-06EH-※-W（パイロット弁ウェット形）

ドレンポート（DR）の配管は必要ありません。

7. 入出力信号の配線長さ

入出力信号の種類により、配線長さは下表の長さを目安にご使用ください。

入出力信号の種類	弁モデル番号	入出力信号の最大配線長さ
±10 V	(F-) LSVHG-06EH-※-A※/D※	50 m ★
4~20 mA	(F-) LSVHG-06EH-※-B※/E※	300 m
±10 mA	(F-) LSVHG-06EH-※-C※/F※	

★ 50mを超える場合には、別途ご相談ください。

なお、電源用の配線抵抗については1Ω以内で、極力低くなるようにしてください。

8. アンプボリュームについて

アンプケース内の全ての調整ボリュームは、出荷時最適に調整済みです。このため、NULLボリューム以外は調整しないでください。
NULLボリュームは、必要に応じて弁正面のM5ネジを外し調整してください。調整範囲は±7%範囲となります。

9. 立ち上げ時の注意点

立ち上げ時は電気系統ON→油圧系統ONの順序で立ち上げてください。また、電気系統ON時は実機で安全確保できる入力信号としてください。

10. 電気トラブルおよび立ち上げ時の安全対策

停電や電源ケーブル断線等の電気トラブルおよび立ち上げ時等で、安全確保のため油圧アクチュエータの確実な保持・停止が必要な場合は、別途安全回路を設けてください。

11. 供給圧力について

サーボ弁は通常、供給圧力が一定の条件で使用されるものですので、供給圧力の変動は極力さけてください。

特に、高精度が要求されるシステムにおいては、供給圧力が一定となるように回路を設計してください。

なお、過渡状態における供給圧力変動をさけるために、サーボ弁に近い供給圧力ラインにアキュムレータを設置することが理想です。

12. 戻り側圧力について

サーボ弁の戻り側圧力は、回路によってはかなり高い圧力がかかることも予想されますが、なるべく大気圧に近い状態でご使用ください。

なお、戻り側圧力は、実際に使用される供給圧力以下でご使用ください。

13. 分解・組立について

リニアサーボ弁は、非常に高精度な部品で構成されております。お客様による分解・組立は弁の性能を損ないますので絶対に行わないでください。

DATE	DRAWN	YUKEN KOGYO CO., LTD.	
		MODEL NO.	(F-)LSVHG-06EH-(500)-S(4)-(E)(T)-(W)(A)-(A)(1)-20
APPROVED	CHECKED	NAME	3/4 アンプ搭載形リニアサーボ弁（高性能形）
三角法 THIRD ANGLE PROJECTION		3/4 LINEAR SERVO VALVES (High Performance Type)	
FILE NO.	E253	DWG NO.	VA330427-6-0 (5/5)