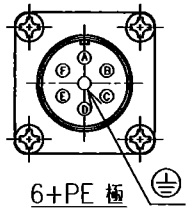


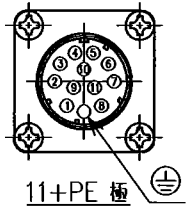
■ コネクタ形状

電気仕様に関しては2/3ページを参照してください。

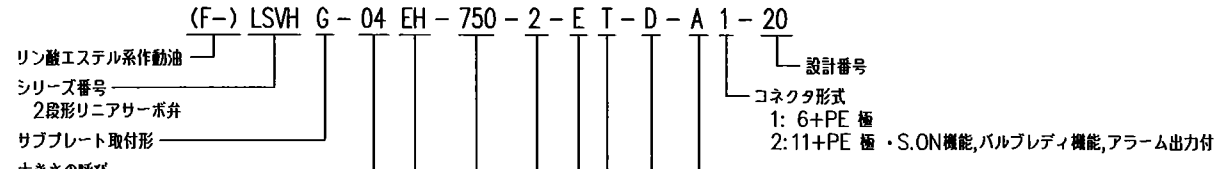
・LSVHG-04EH-※-D-(A) 1-



・LSVHG-04EH-※-D-(A) 2-



■ モデル番号の構成



リン酸エステル系作動油
シリーズ番号
2段階リニアサーボ弁
サブプレート取付形
大きさの呼び
アンプ搭載形
定格流量
750 : 750 L/min
スプール形式
2 : 10%オーバーラップ
40 : A,B,T接続
2P : ゼロラップ (デュアルフロージェイン)
パイロット形式
無記号 : 内部パイロット
E : 外部パイロット
ドレン形式
無記号 : 外部ドレン
T : 内部ドレン

入力信号、スプール変位モニタ及び流し方向

入力信号とスプール変位	流し方向
A 電圧信号±10V	+入力:P→B流れ
B 電流信号4~20mA	12~20mA:P→B流れ
C 電流信号±10mA	+入力:P→B流れ
D 電圧信号±10V	+入力:P→A流れ
E 電流信号4~20mA	12~20mA:P→A流れ
F 電流信号±10mA	+入力:P→A流れ

注) 入力信号とスプール変位モニタの極性は2/3ページ参照。

△ DRポート許容背圧
D : 0.2MPa

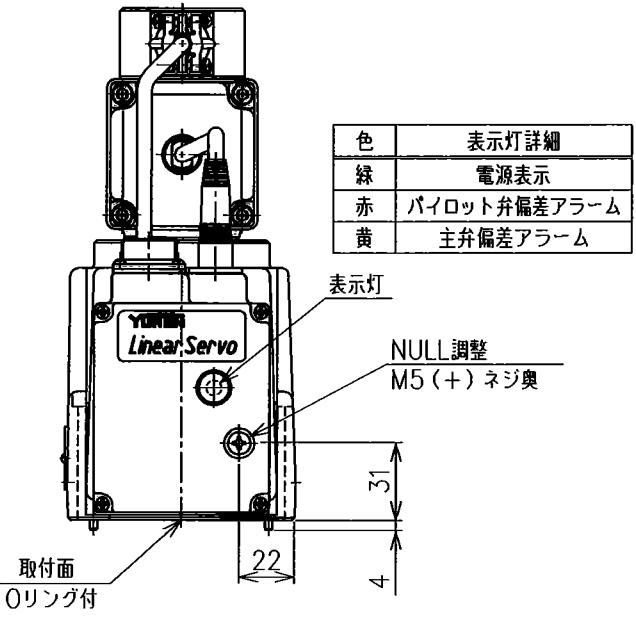
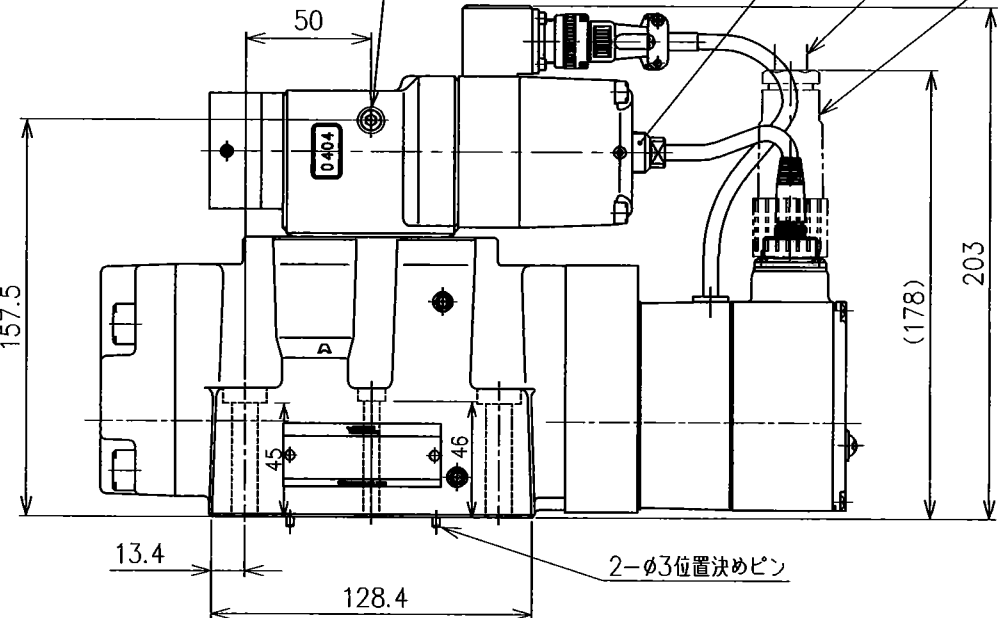
△ パイロット弁専用ドレンポート"DR"
Rc1/8 (裏面)

- ・負圧にならないように、配管してください。
- ・DRポートの許容背圧は0.2MPaです。
- ・DRポートは、通常手前側がプラグされています。手前側を使用する場合は、六角穴付プラグ(二面幅:5)を外し、裏側のポートをプラグしてください。

パイロットスプール用位置センサ

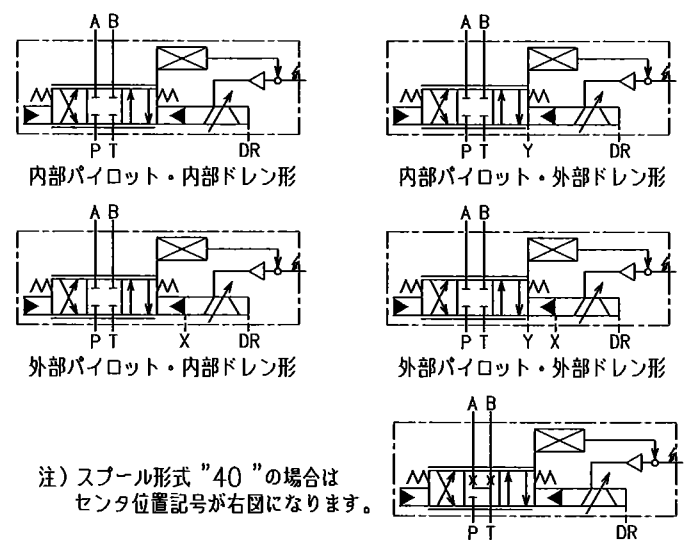
適用ケーブル: φ8~10

6+PE or 11+PE エレクトリカルプラグ
EN175201 Part 804

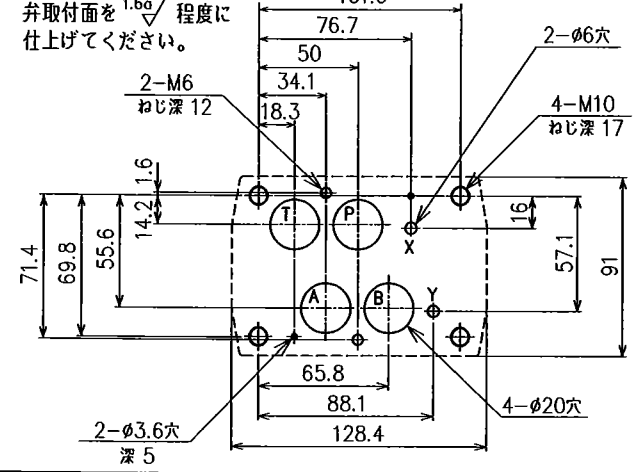


色	表示灯詳細
緑	電源表示
赤	パイロット弁偏差アラーム
黄	主弁偏差アラーム

△ 油圧図記号



■ 弁取付面推奨寸法



■ 付属品

- 取付ボルト : 六角穴付ボルト M10×60L ... 4本
- : 六角穴付ボルト M6×55L ... 2本
- △ Oリング (P,A,B,Tポート) : OR NBR-90 P22-N ... 4個
- △ Oリング (X,Yポート) : AS568-012 (NBR-90) ... 2個
- △ リン酸エステル系作動油の場合には、ふっ素ゴムとなります。
- 6+PE or 11+PE エレクトリカルプラグ (EN175201 Part 804 準拠品) ... 1個

■ 取付面 △

本弁はISO 4401-07-07-0-05の取付面に取付可能です。ただし、この場合圧力損失が大きくなり定格流量は満足できません。

DATE	'08-04-07	DRAWN	服部
APPROVED	吉野	CHECKED	大坂
FILE NO.	E252		

YUKEN KOGYO CO., LTD.	
MODEL NO.	(F-) LSVHG-04EH-750-※-(E) (T)-D-(A) (1)-20
NAME	1/2アンプ搭載形リニアサーボ弁 1/2 LINEAR SERVO VALVES
DWG NO.	VA319894-2-2 1/3

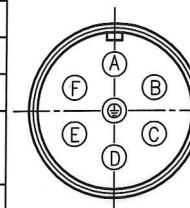
■ 仕様

項目	モデル番号	LSVHG-04EH-750
スプール形式		2 : 10%オーバーラップ 40 : A,B,T 接続 2P : ゼロラップ デュアルフローゲイン
定格流量 ΔP=7MPa時 (4方弁)		750 L/min
定格流量 ΔP=0.5MPa時 (1ランド)		283 L/min
最高使用圧力		35 MPa
戻り側耐圧力 注) 1	外部ドレン	Tポート 31.5 MPa Yポート 21 MPa
	内部ドレン	T&Yポート 21 MPa
	許容背圧 注) 2	0.2 MPa以下
DRポート (パイロット弁専用 ドレンポート)	ドレン量	60 [cc/min] / P _Y [MPa] P _Y (MPa) = Yポート圧力 (外部ドレン), Tポート圧力 (内部ドレン)
パイロット圧力 注) 3		1.5~21 MPa
パイロット流量 注) 4		18 L/min以上
内部漏れ 油圧条件: P _s =14MPa, P _p =14MPa 作動油粘度: 32mm ² /s	パイロット弁	1.2 L/min以下
	主弁	2 : 0.8 L/min以下 40 : 1.6 L/min以下 2P : 6.8 L/min以下
ヒステリシス		0.1 % 以下
ステップ応答特性 (0 ↔ 100%) P _p =14MPa 注) 5		12 ms
周波数応答特性 (±25%振幅) P _p =14MPa 注) 5		ゲイン-3dB : 100 Hz -90° 位相遅れ : 90 Hz
耐振性		100 m/s ²
防塵・防水性		IP65 相当
使用温度範囲		0 ~ +50 °C
スプール定格変位		±5 mm
スプール受圧面積		7 cm ²
リニアモータ定格	電流	最大 2.1 A
	コイル抵抗	9.6 Ω (at 20°C)
概略質量		14 kg
取付面		ISO 4401-07-06-0-94
電気接続		6+PE or 11+PEコネクタ (EN175201 Part 804)

- 注) 1 戻り圧力は実際に使用される供給圧力以下でご使用ください。
 注) 2 DRポートの背圧は0.2MPa以下で、かつ負圧とならないように注意してください。
 注) 3 パイロット弁の供給圧力は1.5~21MPaの範囲で、かつ実際に使用される主弁供給圧力の60%以上でご使用下さい。
 注) 4 パイロット流量はパイロット圧力14MPaとし、上記のステップ応答特性の値より算出してあります。
 注) 5 本特性は弁単体で計測したものです。したがって、それぞれの使用回路により特性が異なります。

■ 6+PEコネクタ仕様

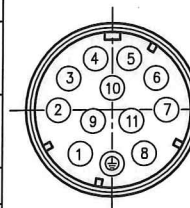
弁モデル	LSVHG-04EH-※-D- <u>A</u> 1-	LSVHG-04EH-※-D- <u>B</u> 1-	LSVHG-04EH-※-D- <u>C</u> 1-
Pin A	電源		
Pin B	24 V DC (21.6~26.4 V DC リップルを含む) 50 VA max		
Pin C	0 V		
Pin D	信号コモン		
Pin E	0 V (COM)		
Pin D	入力(+)	U _{D-E} =0~±10 V (差動入力) R _i =100 KΩ	I _{D-E} =4~20 mA R _i =200 Ω
Pin E	入力(-)		I _{D-E} =0~±10 mA R _i =200 Ω
Pin F	スプール変位モニタ	U _{F-C} =0~±10 V R _L ≥10 KΩ	I _{F-C} =4~20 mA R _L =100~500 Ω
Pin ⊕	保護アース	-	



6+PEコネクタ

■ 11+PEコネクタ仕様

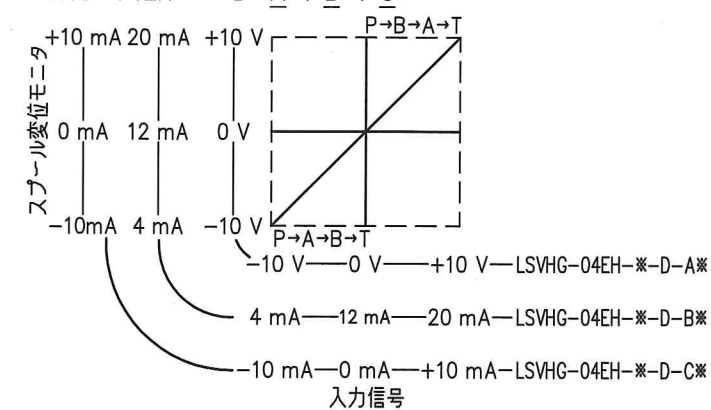
弁モデル	LSVHG-04EH-※-D- <u>A</u> 2-	LSVHG-04EH-※-D- <u>B</u> 2-	LSVHG-04EH-※-D- <u>C</u> 2-
Pin 1	電源		
Pin 2	24 V DC (21.6~26.4 V DC リップルを含む) 50 VA max		
Pin 3	0 V		
Pin 3	Enable 入力	U ₃₋₇ I _e =3~5mA at 4.8~28V DC フォトカプラ入力	
Pin 4	入力(+)	U ₄₋₅ =0~±10 V (差動入力) R _i =100 KΩ	I ₄₋₅ =4~20 mA R _i =200 Ω
Pin 5	入力(-)		I ₄₋₅ =0~±10 mA R _i =200 Ω
Pin 6	スプール変位モニタ	U ₆₋₇ =0~±10 V R _L ≥10 KΩ	I ₆₋₇ =4~20 mA R _L =100~500 Ω
Pin 7	信号コモン	0 V (COM)	
Pin 8	バルブレディ	U ₈₋₇ max.30V I=20mA フォトカプラ OPENコレクタ	
Pin 9	-	-	
Pin 10	-	-	
Pin 11	アラーム出力	U ₁₁₋₇ max.30V I=20mA フォトカプラ OPENコレクタ	
Pin ⊕	保護アース	-	



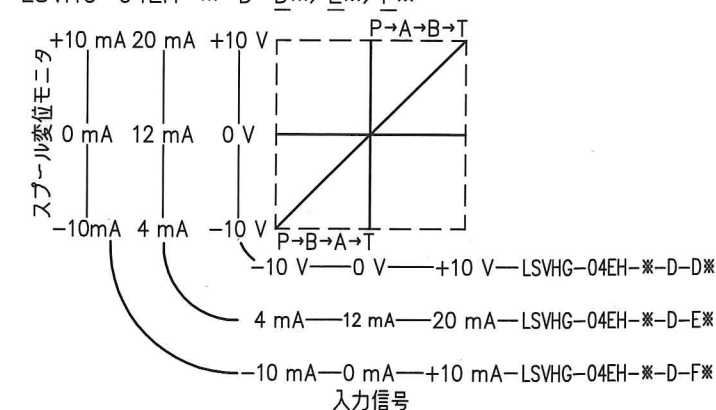
11+PEコネクタ

■ 入力信号—スプール変位モニタ特性

• LSVHG-04EH-※-D-A※/B※/C※



• LSVHG-04EH-※-D-D※/E※/F※



服部 4/14 09-045 X2 SYM	DATE	DRAWN	YUKEN KOGYO CO., LTD. MODEL NO. (F-)LSVHG-04EH-750-※-(E)(T)-D-(A)(1)-20 NAME 1/2アンプ搭載形リニアサーボ弁 1/2 LINEAR SERVO VALVES DWG NO. VA319894-2-1
	APPROVED	CHECKED	
	三角法 THIRD ANGLE PROJECTION FILE NO. E252		DWG NO. VA319894-2-1
			2/3

