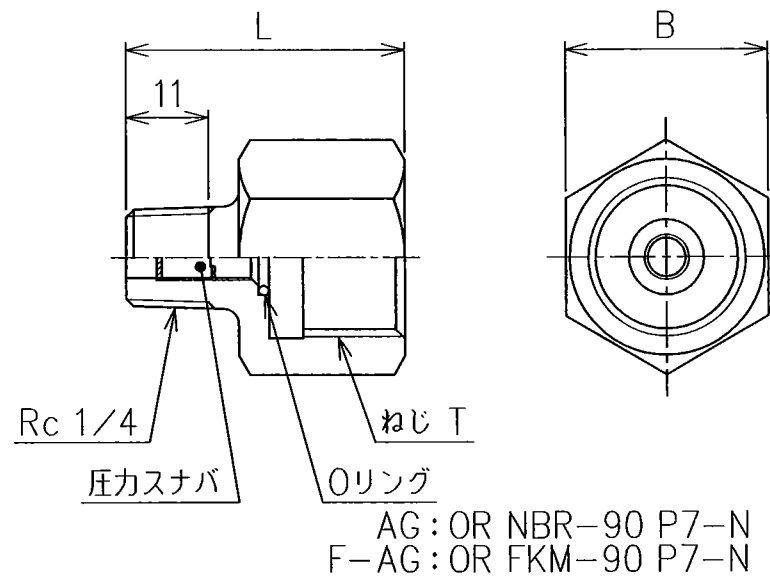


ハンドル
 推奨締付トルク: 5~7 N·m
 許容締付トルク: MAX 8 N·m

ナット
 二面幅: 24
 締付トルク:
 185~204 N·m

パネル取付部寸法

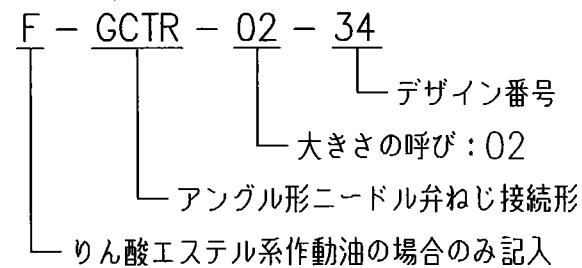
アダプタ (スナバ付)



形式	T	L	B	質量 kg
(F-) AG-02S	G1/4	32	24	0.075
(F-) AG-03S	G3/8	35	27	0.08
(F-) AG-04S	G1/2	37	27	0.08

注) アダプタはオプションとなっておりますので必要な場合は別途ご注文ください。

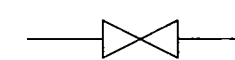
■ モデル番号の構成



■ 仕様

- 最高使用圧力: 35 MPa
- 質量: 0.34 kg

■ 油圧図記号



SYM REVISIONS DATE SIGN	DATE	DRAWN	YUKEN KOGYO CO., LTD.	
	18-11-15	辻本	MODEL NO.	(F-) GCTR-02-34
	APPROVED	CHECKED	NAME	1/4 アンクル形ニードル弁
	滝口	藤沢	1/4 ANGLE TYPE NEEDLE VALVES	
	三角法	THIRD ANGLE PROJECTION	FILE NO.	DWG NO.
		1651	VA331365-7-0	