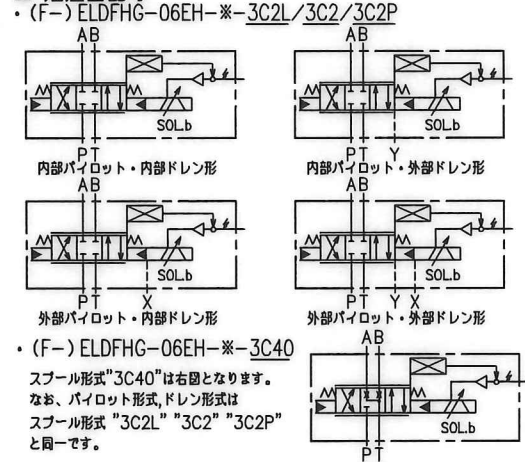


■ モデル番号の構成

F-	ELDFHG	-06	EH	-350	-3C2P	-XY	-E	T	-C	-D	-10
適用流体記号	シリーズ番号	大きさの呼び	アンプ搭載形	定格流量 ΔP=1MPa時 (4方弁)	スプール形式	制御方向	パイロット形式	ドレン形式	フェイルセーフ機能★3	入力信号及びスプール変位モニタ	デザイン番号
F: りん酸エステル系作動油使用の場合のみ記入	ELDFHG: 2段形高応答比例電磁式方向流量制御弁 (サブプレート)取付形	06	EH: アンプ搭載形	350: 350 L/min 500: 500 L/min	3C2: 10%オーバーラップ 3C40: A,B,T 接続 3C2P: ゼロラップ (デュアルフローゲイン) 3C2L: 2%オーバーラップ (リニアフローゲイン)	XY: メータイン・メータアウト	無記号: 内部パイロット E: 外部パイロット	無記号: 外部ドレン T: 内部ドレン	A: PABT振り 開度 10% B: PBAT振り 開度 10% C: 中立	D: 電圧信号±10V (+入力)でPABT流れ) E: 電流信号4~20mA (12~20mA入力)でPABT流れ) F: 電流信号±10mA (+入力)でPABT流れ)	10

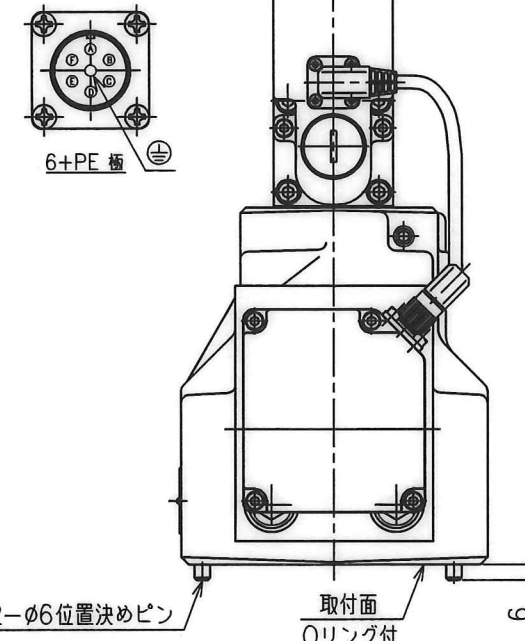
△★3. スプール形式"3C2"、"3C40"の場合は"C"のみが、"スプール形式"3C2L"、"3C2P"の場合は"A"、"B"が選択可能です。

■ 油圧図記号



■ コネクタ形状

電気仕様に関しては、3/4ページをご参照ください。



■ 仕様

項目	モデル番号	ELDFHG-06EH-350-※	ELDFHG-06EH-500-※
スプール形式		3C2: 10%オーバーラップ 3C40: A,B,T 接続 3C2P: ゼロラップ デュアルフローゲイン 3C2L: 2%オーバーラップ リニアフローゲイン	
定格流量 (±10%)	ΔP=1MPa時 (4方弁) (1ランド差圧 0.5MPa)	350 L/min	500 L/min
最高使用圧力		35 MPa	31.5 MPa
戻り側耐圧力	外部ドレン	35 MPa	25 MPa
	内部ドレン	21 MPa	
パイロット圧力	Tポート	1.5 ~ 25 MPa	
	Yポート	21 MPa	
	T&Yポート	21 MPa	
パイロット流量	(3)	12 L/min以上	16 L/min以上
内部漏れ 油圧条件: Ps=14MPa, Pp=14MPa 作動油粘度: 32mm ² /s	パイロット弁	1.8 L/min以下 △	
	主弁	3C2: 0.9 L/min以下 3C40: 1.8 L/min以下 3C2P: 7.0 L/min以下 3C2L: 2.5 L/min以下	3C2: 1.0 L/min以下 3C40: 1.8 L/min以下 3C2P: 8.0 L/min以下 3C2L: 2.5 L/min以下
ヒステリシス		0.1 % 以下	
ステップ応答特性 (0↔100%) (代表値) (4)	Pp=14MPa	20 ms	22 ms
周波数応答特性 (±25%振幅) (代表値) (4)	Pp=14MPa	ゲイン-3dB: 50 Hz 位相差-90°: 50 Hz △	ゲイン-3dB: 45 Hz 位相差-90°: 45 Hz △
耐振性 (5)		100 m/s ²	
防塵・防水性		IP65 相当	
使用周囲温度範囲		0 ~ +50 °C	
スプール定格変位		±5 mm	±7 mm
スプール受圧面積		8 cm ²	8 cm ²
極性		3/4ページ 入力-出力信号特性をご参照ください。	
ソレノイド	定格電流	2 A (瞬時3A)	
	コイル抵抗 (20°C時)	3 Ω	
概略質量		19 kg	19 kg
電気接続		6+PEコネクタ 【EN175201 Part 804】	

- 注 (1) 戻り圧力は実際に使用される供給圧力以下でご使用ください。
 (2) パイロット弁の供給圧力は1.5~25MPaの範囲で、かつ実際に使用される主弁供給圧力の60%以上でご使用ください。
 (3) パイロット流量はパイロット圧力14MPaとし、上記ステップ応答特性の値より算出しております。
 (4) 本特性は、弁単体でパイロット圧力14MPaとして計測したものです。したがって、それぞれの使用回路・条件により特性が異なります。
 (5) 取付姿勢には制限がありますので、4/4ページをご参照ください。

- ★1. NULL調整を行う場合は、保護ねじを取外し、奥にあるトリマを回してください。調整後は、必ず保護ねじを取付けてください。
 ★2. 6+PE電気リカルプラグは付属しておりませんので、別途手配をお願いいたします。弊社部品番号: TK290457-1

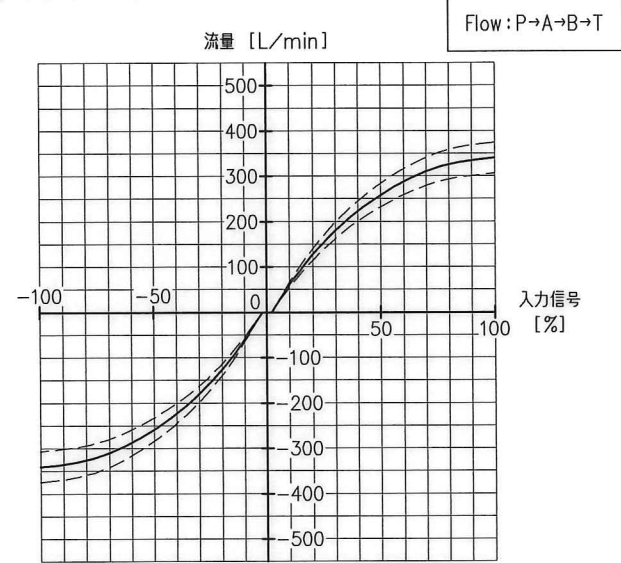
- 取付面
本弁はISO 4401-08-07-0-94の取付面に取付可能です。ただし、この場合圧力損失が大きくなり定格流量は満足できません。
- 付属品
取付ボルト : 六角穴付ボルト M12×85L 6本
 Oリング (P,A,B,Tポート)
 ELDHFHG-06EH-350: AS568-123 (NBR-90) 4個
 ELDHFHG-06EH-500: AS568-126 (NBR-90) 4個
 Oリング (X,Yポート) : OR NBR-90 P14-N 2個
 りん酸エステル系作動油を使用する場合、Oリングはふっ素ゴム (FKM-90) となります。

下川	DATE	15-1-15	DRAWN	下川	YUKEN KOGYO CO., LTD.
	APPROVED	滝口	CHECKED	藤沢	
15-0384/20	REV. NO.	3	MODEL NO.	350	(F-)ELDFHG-06EH-500-(3C2)-(XY)-(E)(T)-(C)-(D)-10
	DATE	15-0384/20	NAME	3/4 アンプ搭載形比例電磁式方向流量制御弁	
4	SYMBOL	△x4	FILE NO.	635EH	DWG NO. VA330953-1-1 (1/4)
	REVISIONS	DATE	SYMBOL	DATE	
三角法 THIRD ANGLE PROJECTION			3/4 HIGH RESPONSE TYPE PROPORTIONAL ELECTRO-HYDRAULIC DIRECTIONAL AND FLOW CONTROL VALVES		

■ 無負荷流量特性

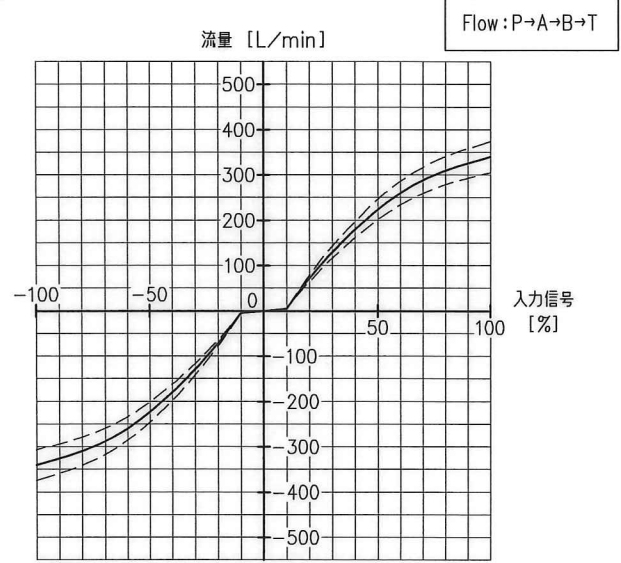
(F-) ELDFHG-06EH-350-3C2L/3C2/3C40/3C2P

- (F-) ELDFHG-06EH-350-3C2L
弁差圧: $\Delta P=1\text{MPa}$ (4方弁) (1ランド差圧: 0.5 MPa)
動粘度: $30\text{mm}^2/\text{s}$



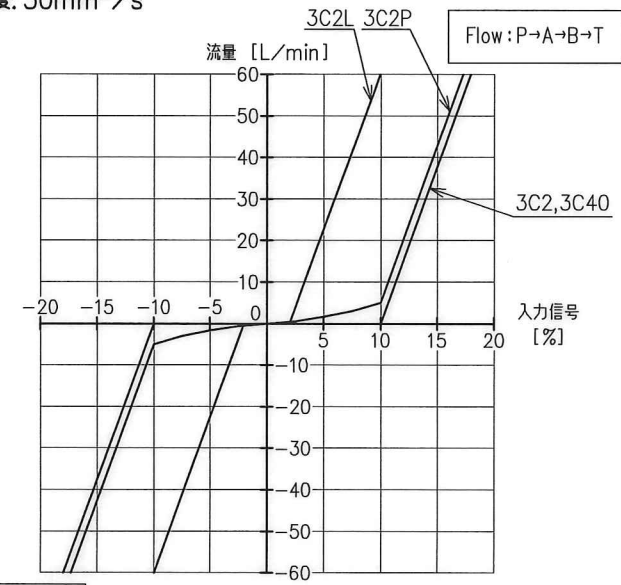
Flow: P→B→A→T

- (F-) ELDFHG-06EH-350-3C2/3C40/3C2P
弁差圧: $\Delta P=1\text{MPa}$ (4方弁) (1ランド差圧: 0.5 MPa)
動粘度: $30\text{mm}^2/\text{s}$



Flow: P→B→A→T

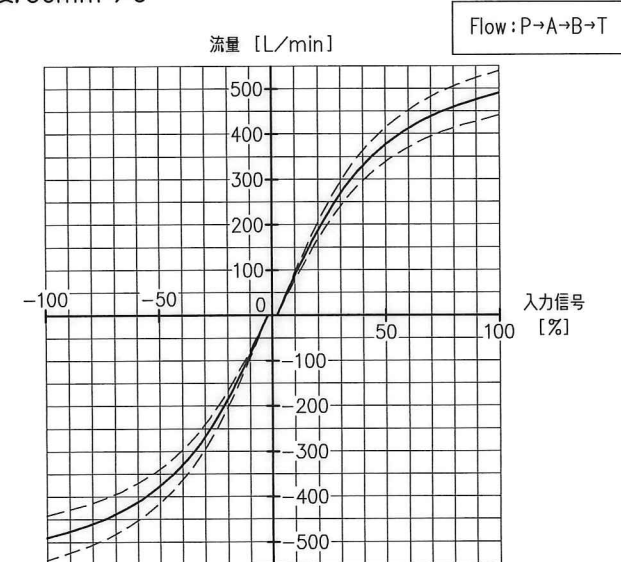
- 入力信号±20% (零近傍)
弁差圧: $\Delta P=1\text{MPa}$ (4方弁) (1ランド差圧: 0.5 MPa)
動粘度: $30\text{mm}^2/\text{s}$



Flow: P→B→A→T

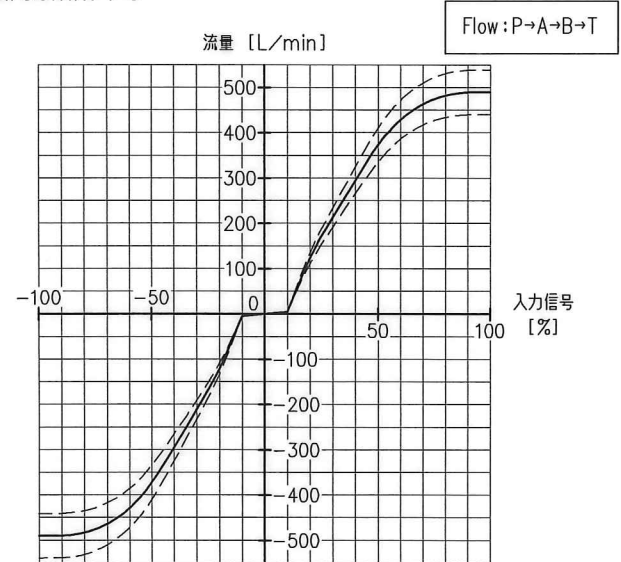
(F-) ELDFHG-06EH-500-3C2L/3C2/3C40/3C2P

- (F-) ELDFHG-06EH-500-3C2L
弁差圧: $\Delta P=1\text{MPa}$ (4方弁) (1ランド差圧: 0.5 MPa)
動粘度: $30\text{mm}^2/\text{s}$



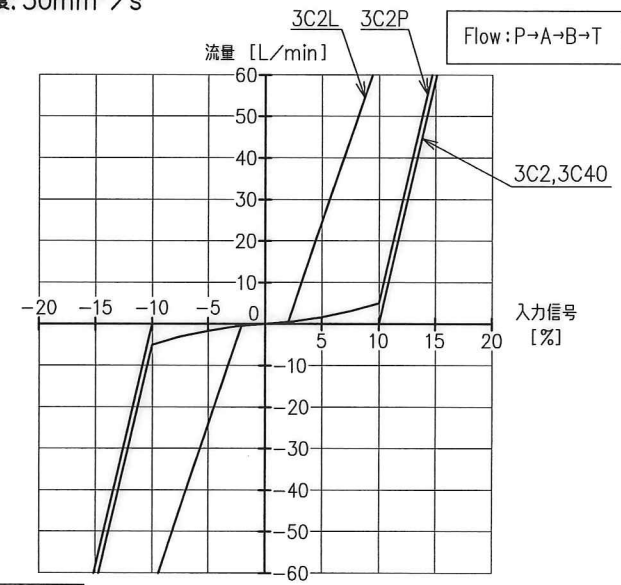
Flow: P→B→A→T

- (F-) ELDFHG-06EH-500-3C2/3C40/3C2P
弁差圧: $\Delta P=1\text{MPa}$ (4方弁) (1ランド差圧: 0.5 MPa)
動粘度: $30\text{mm}^2/\text{s}$



Flow: P→B→A→T

- 入力信号±20% (零近傍)
弁差圧: $\Delta P=1\text{MPa}$ (4方弁) (1ランド差圧: 0.5 MPa)
動粘度: $30\text{mm}^2/\text{s}$



Flow: P→B→A→T

SYM REVISIONS DATE SIGN	DATE	DRAWN	YUKEN KOGYO CO., LTD.
	APPROVED	CHECKED	
	三角法 THIRD ANGLE PROJECTION		NAME 3/4 アンプ搭載形比例電磁式方向流量制御弁
	FILE NO. 635EH	DWG NO. VA330953-1-0	(2/4)

■ フェイルセーフ機能

フェイルセーフ記号はアプリケーションの用途に応じて、下記の記載事項を参照のうえ選定してください。
 なお、本弁はフェイルセーフ機能を有しておりますが、停電および電源ケーブル断線等の電気トラブル
 や立ち上げ時等で安全確保のため、確実な油圧アクチュエータの保持。停止が必要な場合は別途安全回路を
 設けてください。

1) 電気系統OFF、油圧系統ONの場合 (停電・電源ケーブル断線時等)

● (F-) ELDFHG-06EH-※-※-A/B/C

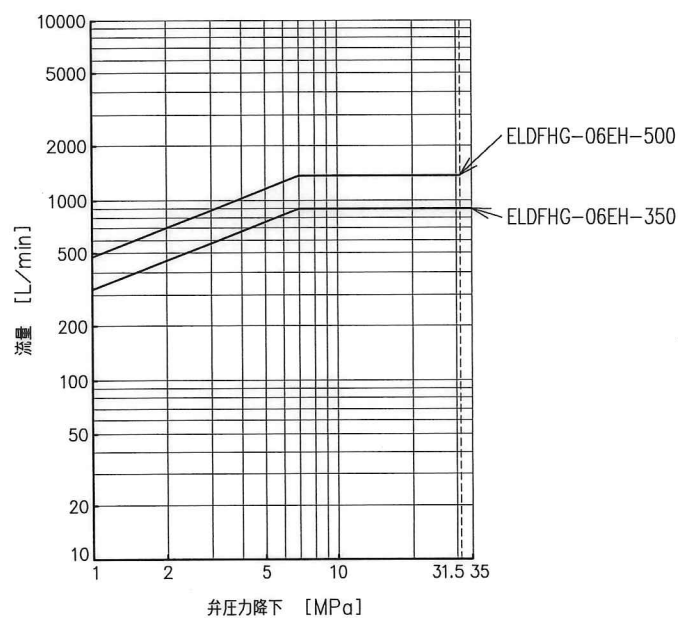
モデル番号	フェイルセーフファンクション ★1
(F-) ELDFHG-06EH-※-3C2-※-C	オールポートブロック (中立)
(F-) ELDFHG-06EH-※-3C40-※-C	A,B,T 接続 (中立)
(F-) ELDFHG-06EH-※-3C2L-※-A (F-) ELDFHG-06EH-※-3C2P-※-A	PABT振り (開度10%)
(F-) ELDFHG-06EH-※-3C2L-※-B (F-) ELDFHG-06EH-※-3C2P-※-B	PBAT振り (開度10%)

★1. フェイルセーフ機能の作動時間は電気条件、油圧条件により異なります。

2) 電気系統 OFF、油圧系統OFFの場合 (立ち上げ時等)

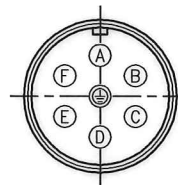
(F-) ELDFHG-06EH-※-※-A/B/Cは上記”電気系統OFF、油圧系統ONの場合”
 と同一ファンクションです。

● フェイルセーフ機能範囲

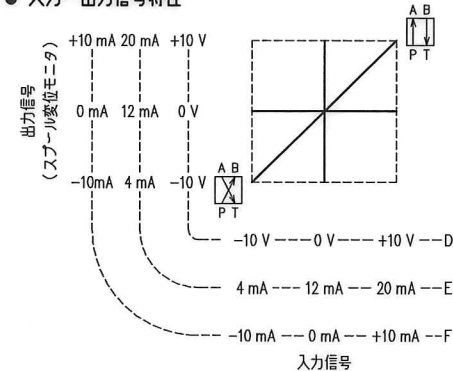


■ 電気仕様

● 6+PEコネクタ仕様



● 入力-出力信号特性

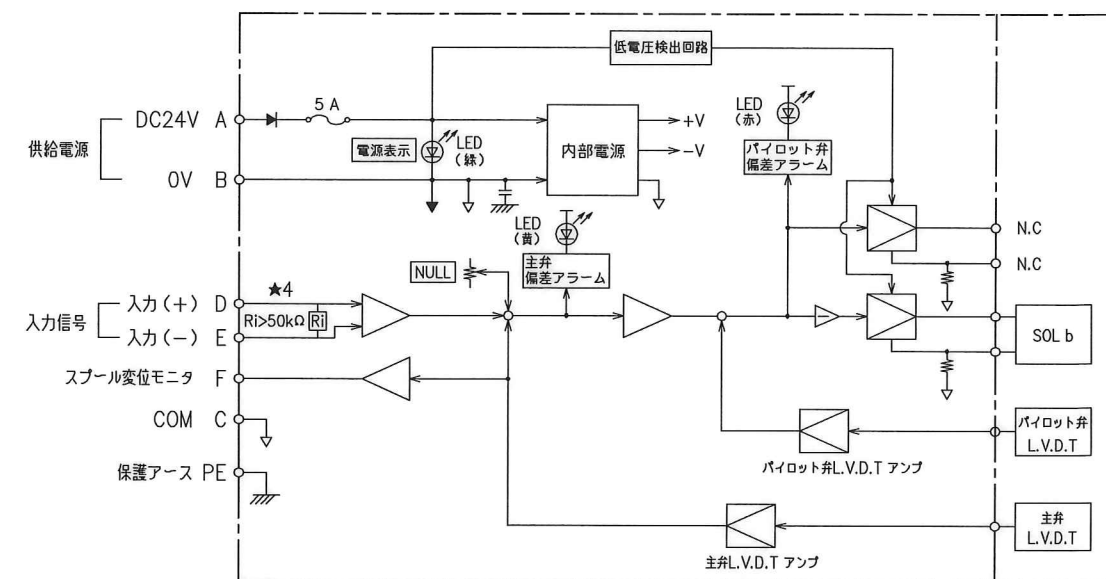


弁モデル	ELDFHG-06EH-※-D	ELDFHG-06EH-※-E	ELDFHG-06EH-※-F
Pin A	電源		
Pin B	DC 24 V (DC21.6 ~ 26.4V リップルを含む) 75 VA以上		
Pin C	信号コモン		
Pin D	COM (0 V)		
Pin D	入力 (+) (差動) ★2	0~±10 V Ri ≥ 50 KΩ	4~20 mA Ri = 200 Ω
Pin E	入力 (-) (差動) ★2	0~±10 V Ri ≥ 50 KΩ	4~20 mA Ri = 200 Ω
Pin F	スプール変位モニタ	0~±10 V RL ≥ 10 KΩ	4~20 mA RL = 100~500 Ω ★3
Pin Ⓧ	保護アース	-	

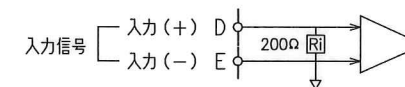
★2. 差動入力、±10V電圧入力仕様 (ELDFHG-06EH-※-D) のみです。

★3. 推奨負荷抵抗は200Ωです。

■ ブロック図



★4. (F-) ELDFHG-06EH-※-E/F (電流信号) の場合、入力段は下記となります。



DATE	DRAWN	YUKEN KOGYO CO., LTD.	
APPROVED	CHECKED	(F-) ELDFHG-06EH-500-(3C2)-(XY)-(E)(T)-(C)-(D)-10	
三角法 THIRD ANGLE PROJECTION		NAME 3/4 アンプ搭載形比例電磁式方向流量制御弁	
FILE NO. 635EH		DWG NO. VA330953-1-0 (3/4)	

■ 使用上の注意

1. 使用油

下表に示す作動油がご使用になれます。

石油系作動油	JIS K 2213の2種・添加タービン油のISO VG32またはVG46相当品をご使用ください。
合成作動油	りん酸エステル系または脂肪酸エステル系をご使用ください。 ただし、りん酸エステル系をご使用の場合には、シール類が特殊（ふっ素ゴム）となりますので、モデル番号の頭に「F-」を付してご指定ください。

注) 上記以外の作動油をご使用になる場合には、別途ご相談ください。

2. 粘度と油温

下表に示す粘度と油温の両条件を満足させる範囲でご使用ください。

粘度	油温
15~400mm ² /s	-15~+60℃

3. 異物の混入防止について

作動油中の異物はしばしば弁の正常な作動を妨げますので、作動油を常に清浄に保つとともに管路用フィルタをご使用ください。

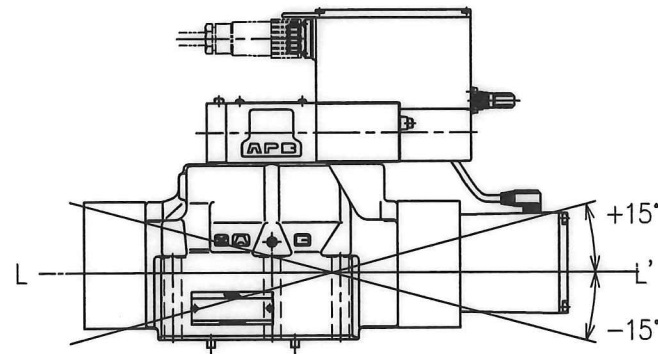
なお、バルブの寿命を長くさせるには、使用油の清浄度を向上させてのご使用を推奨いたします。

汚染度
NAS1638 10級
ISO4406 21/19/15

4. 取付姿勢

下図のように軸線 L-L' が水平面に対して、概ね15°以内となるように取り付けてください。

主振動方向の成分がスプールの軸方向と一致すると、スプールが外力により不測の動作をすることがありますので、主振動方向とスプール軸方向が一致しないように取り付けてください。



5. タンクポート配管およびドレンポート配管

配管の際はタンクポート”T”およびドレンポート”Y”に常に作動油が満たされるように配慮してください。

上記の条件を満たすために、クラッキング圧力0.04MPa程度のチェック弁を設けることを推奨いたします。

また、これらの配管は他の配管と接続せず、直接油タンクに接続してください。その際、管の末端は必ず油中に入れてください。

6. 入出力信号の配線長さ

入出力信号の種類により、配線長さは下表の長さを目安にご使用ください。

入出力信号の種類	弁モデル番号	入出力信号の最大配線長さ
±10 V	(F-) ELDFHG-06EH-※-D	50 m ★1
4~20 mA	(F-) ELDFHG-06EH-※-E	300 m
±10 mA	(F-) ELDFHG-06EH-※-E	

★1. 50mを超える場合には、別途ご相談ください。

なお、電源用の配線抵抗については1Ω以内で、極力低くなるようにしてください。

7. アンブボリュームについて

アンブケース内の全ての調整ボリュームは、出荷時最適に調整済みです。このため、NULLボリューム以外は調整しないでください。

NULLボリュームは、必要に応じてアンブケース上面のM5ネジを外し調整してください。調整範囲は±15%範囲となります。

8. 立ち上げ時の注意点

立ち上げ時は電気系統ON→油圧系統ONの順序で立ち上げてください。また、電気系統ON時は実機で安全確保できる入力信号としてください。

9. 電気トラブルおよび立ち上げ時の安全対策

停電や電源ケーブル断線等の電気トラブルおよび立ち上げ時等で、安全確保のため油圧アクチュエータの確実な保持・停止が必要な場合は、別途安全回路を設けてください。

10. 供給圧力について

比例弁は通常、供給圧力が一定の条件で使用するものですので、供給圧力の変動は極力さけてください。

特に、精度が要求されるシステムにおいては、供給圧力が一定となるように回路を設計してください。

なお、過渡状態における供給圧力変動をさけるために、比例弁に近い供給圧力ラインにアキュムレータを設置することが理想です。

11. 戻り側圧力について

比例弁の戻り圧力は、回路によってはかなり高い圧力がかかることも予想されますが、なるべく大気圧に近い状態でご使用ください。

なお、戻り側圧力は実際に使用される供給圧力以下でご使用ください。

SYM REVISIONS DATE SIGN	DATE	DRAWN	YUKEN KOGYO CO., LTD.	
	APPROVED	CHECKED		MODEL NO. 350 (F-)ELDFHG-06EH-500-(3C2)-(XY)-(E)(T)-(C)-(D)-10
	三角法 THIRD ANGLE PROJECTION		NAME 3/4 アンブ搭載形比例電磁式方向流量制御弁	
	FILE NO. 635EH	DWG NO. VA330953-1-0 (4/4)		ELECTRO-HYDRAULIC DIRECTIONAL AND FLOW CONTROL VALVES