

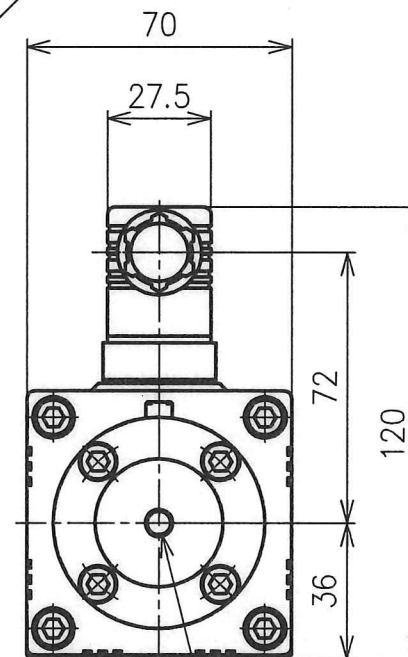
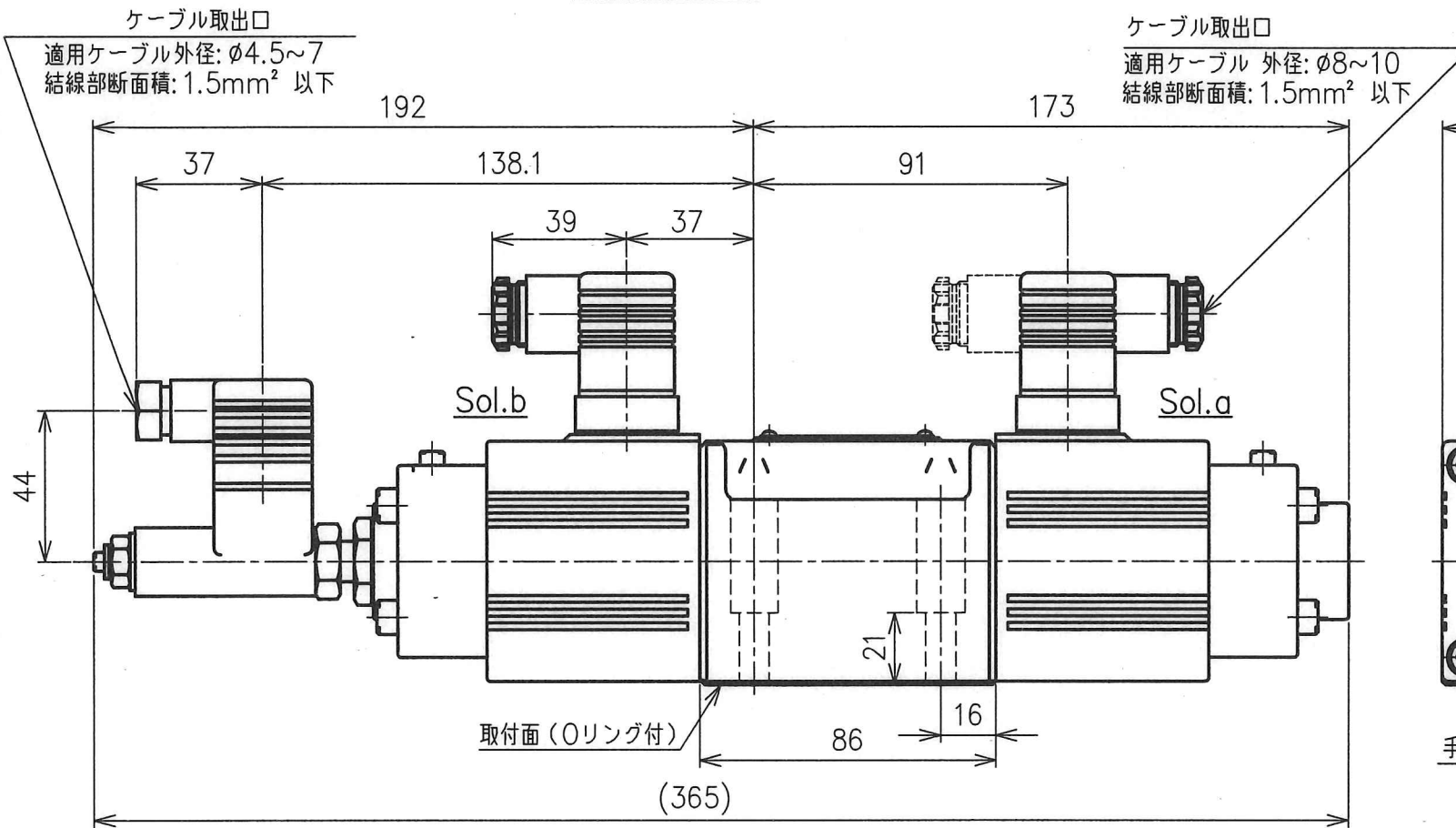
■コネクタ接続詳細

コネクタ	端子番号	端子名称
Sol.a側	1	ソレノイド端子
	2	ソレノイド端子
	⊕	アース端子
Sol.b側	1	ソレノイド端子
	2	ソレノイド端子
	⊕	アース端子
差動トランス用	1	SIG.端子
	2	CAR.端子
	3	COM端子

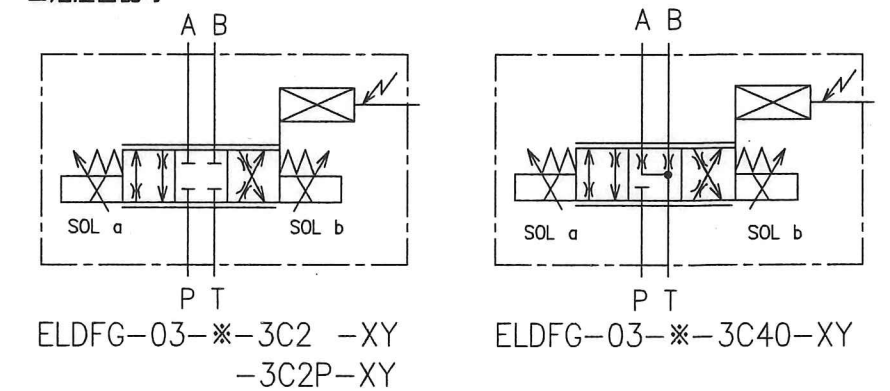
▲専用アンプモデル番号

本弁は下記油研製専用アンプとセットでご使用ください。

MODEL NO.	AMP MODEL NO.
(F-)ELDFG-03-※-3C2-XY-10	AMB-EL-03-1-10
(F-)ELDFG-03-※-3C2P-XY-10	AMB-EL-03-2P-1-10



■油圧図記号

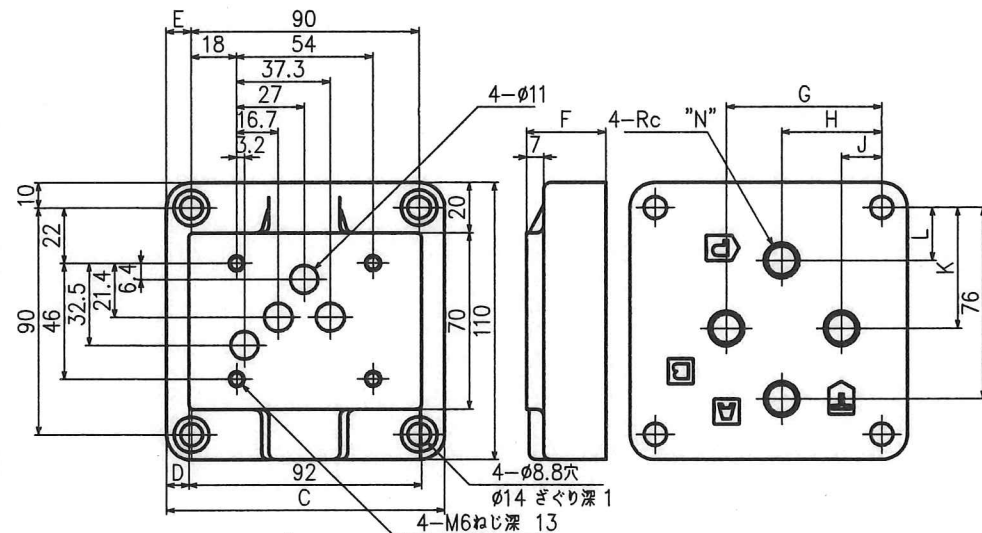


■取付面

ISO 4401-AC-05-4-Aに準拠

■付属品

取付ボルト 六角穴付ボルト : M6× 30L 4本
 推奨締付トルク 12~15Nm
 Oリング P,A,B,Tポート : AS 568-014(NBR,Hs90)



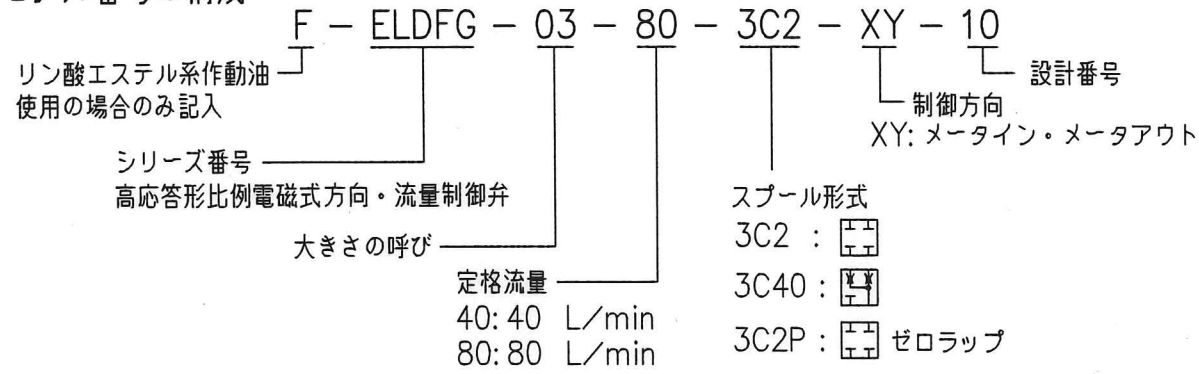
■サブプレート

サブプレート モデル番号	C	D	E	F	G	H	J	K	L	N
DSGM-03-40										3/8
DSGM-03X-40	110	9	10	32	62	40	16	48	21	1/2
DSGM-03Y-40	120	14	15	50	80	45	10	47	16	3/4

サブプレートをご使用の場合は上記モデル番号にてご注文ください。
 なお、サブプレートをご使用にならない場合は弁取付面を6-S程度に仕上げてください。

I.H.	DATE	DRAWN	YUKEN KOGYO CO., LTD.	
2/18 <td>'01-10-3</td> <td>服部</td> <td>MODEL NO.</td> <td>(F-) ELDFG-03-※-※-※-10</td>	'01-10-3	服部	MODEL NO.	(F-) ELDFG-03-※-※-※-10
REVISIONS	DATE	APPROVED	CHECKED	NAME
		伊藤	大坂	3/8高応答形比例電磁式方向・流量制御弁
		三角法	THIRD ANGLE PROJECTION	3/8 HIGH RESPONSE TYPE PROPORTIONAL ELECTRO-HYDRAULIC DIRECTIONAL AND FLOW CONTROL VALVES
FILE NO.	633		DWG NO.	VA318416-5-1 1/2

■モデル番号の構成



■仕様

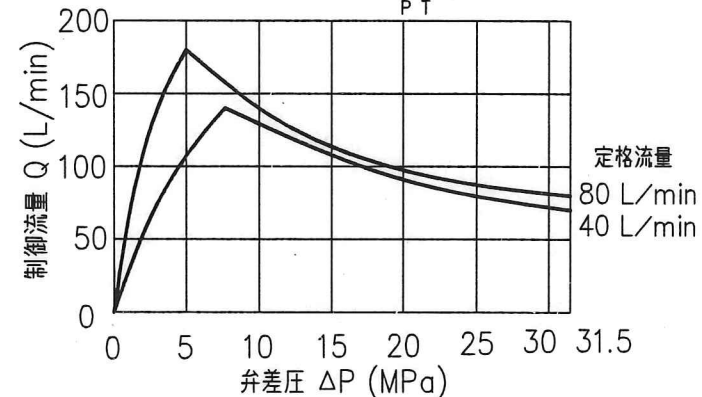
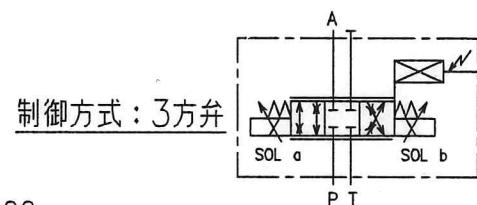
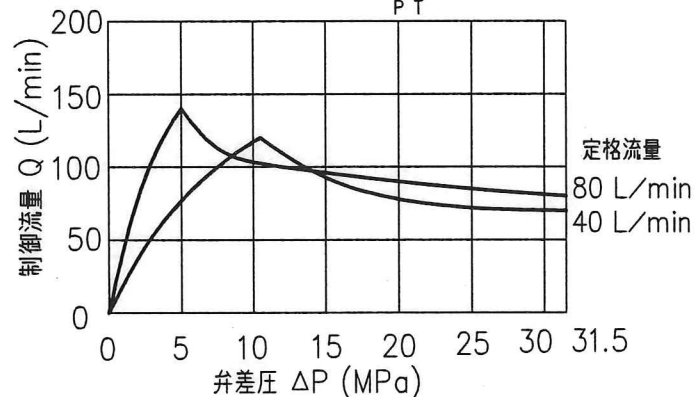
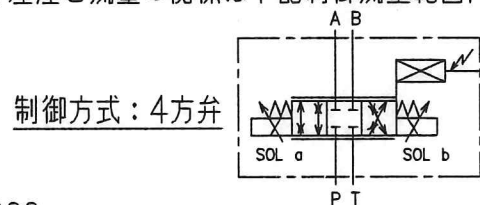
	ELDFG-03- 40 80-3C2 3C40	ELDFG-03- 40 80-3C2P
スプール形式	3C2,3C40	3C2P
最高使用圧力	31.5 MPa	
タンク許容圧力	21 MPa	
定格流量 @弁差圧: 1.5 MPa	40,80 L/min	
ヒステリシス	0.5%以下	0.5%以下
繰返し性	0.5%以下	0.5%以下
ステップ応答 注)	(0→100%V)	29ms
	(100→0%V)	26ms
周波数応答 注)	位相(-90°)	36 Hz
	ゲイン(-3dB)	35 Hz
定格電流	MAX. 3 A	
コイル抵抗 (20℃)	3 Ω	
消費電力	MAX. 27W	
質量	7.5kg	

代表値

注) 本特性は弁単体で計測したものです。したがって、それぞれの使用回路により特性が異なります。

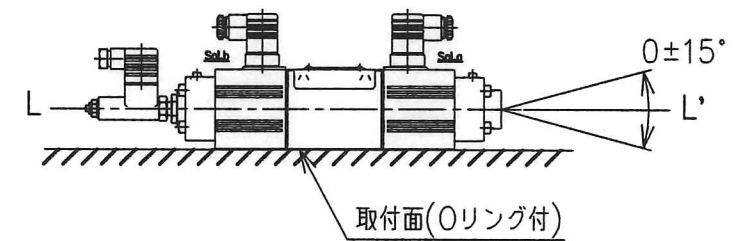
■制御流量範囲

弁差圧と流量の関係は下記制御流量範囲内でご使用下さい。



■使用上の注意

1. 使用油
石油系作動油: JIS K 2213の2種: 添加タービン油のISO VG32~46相当品をご使用下さい。
2. 粘度と油温
使用油は、粘度20~200mm²/s, 温度0~+60℃の両条件を満足させる範囲でご使用下さい。
3. 異物の混入防止について
使用油中の異物はしばしば弁の正常な作動を妨げますので、使用油を常に清浄(汚染度: NAS10級以内)に保つとともに、20μ以下の管路用フィルターをご使用下さい。
4. 取付姿勢
安定した流量制御を行うために、下図の軸線 L-L' が水平面に対して、概ね±15°以内となるように取り付けてください。



5. 空気抜き
本弁は空気抜きなしでもご使用いただけます。万一空気抜きが必要になった場合はエアバントを緩めて空気抜きを行い、ソレノイド内に油を充填させてください。なお、空気抜きを行う際はアンロード状態にて実施してください。
6. Tポート配管
(1) 配管の際は、Tポートに常に作動油が満たされるよう配慮してください。なお、背圧をかけるために、0.04MPa程度のチェック弁を入れてください。
(2) Tポートにはタンク許容圧力以上の異常なサージ圧力が発生しないようにしてください。
(3) サブプレートをご使用にならない場合、タンクポートは良好な弁性能を得るため、タンクポート T_A を使用ください。

SIGN	DATE	DRAWN	YUKEN KOGYO CO., LTD.	
	APPROVED	CHECKED		MODEL NO.
	三角法 THIRD ANGLE PROJECTION			NAME
	FILE NO.	633		DWG NO. VA318416-5-0
REVISIONS			10 D	
			2/2	