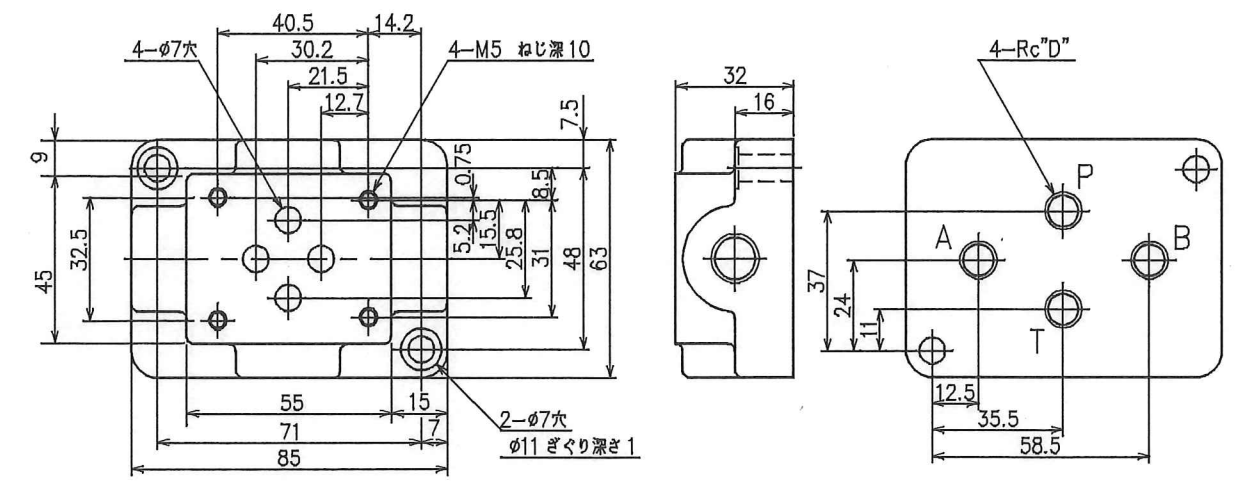


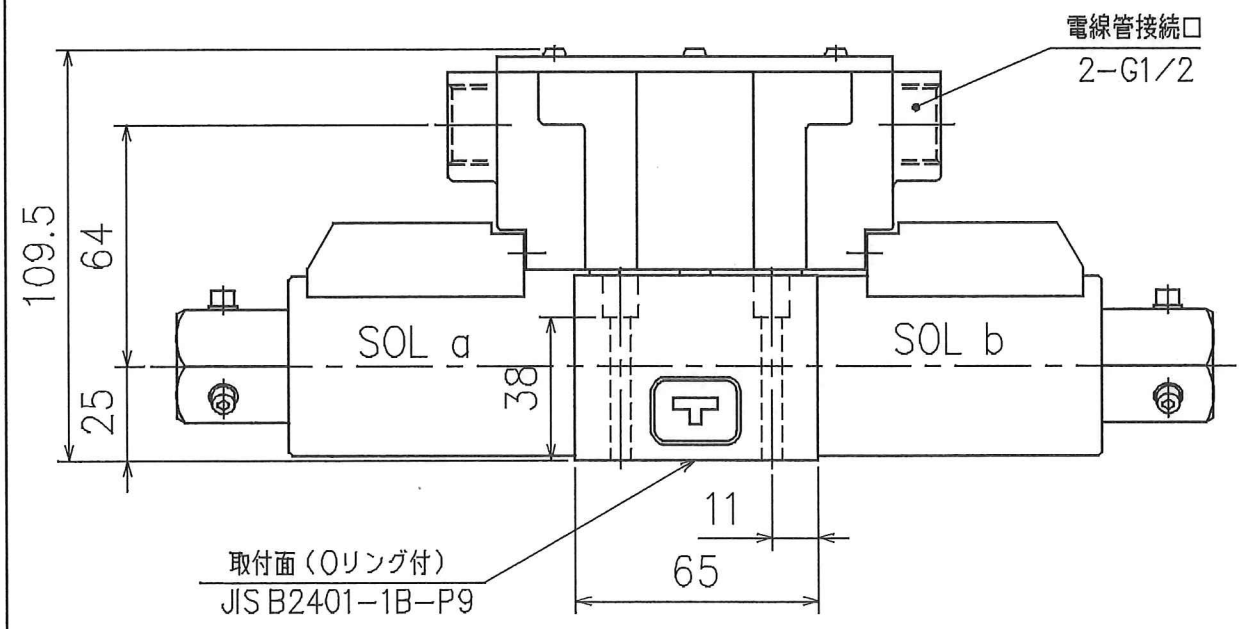
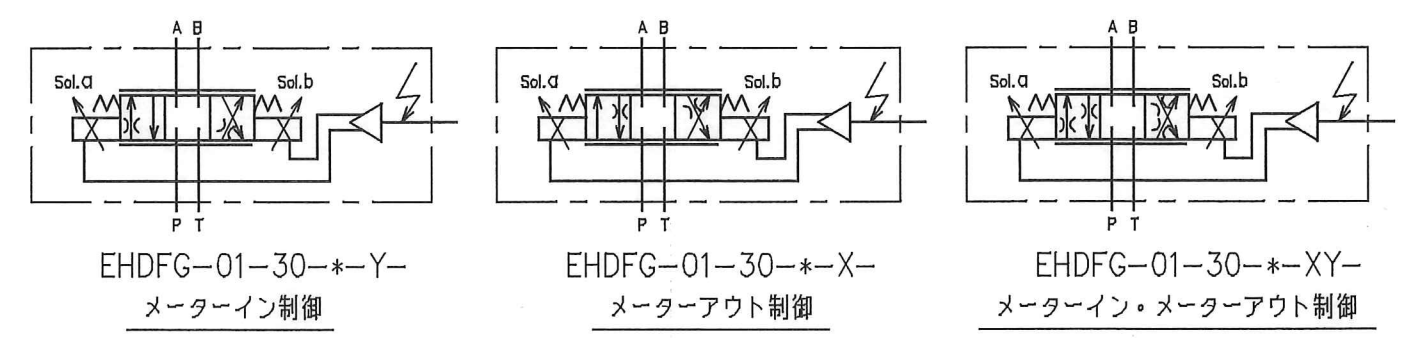
■ サブプレート



サブプレート モデル番号	接続口径 Rc"D"	重量 Kgf
DSGM-01-30	1/8	0.8
DSGM-01X-30	1/4	
DSGM-01Y-30	3/8	

サブプレートをご使用の場合は上記モデル番号にてご注文ください。  
なお、サブプレートをご使用にならない場合は弁取付面を6-S程度に仕上げてください。

■ 油圧図記号



質量・・・3.0Kg

■ 付属品

取付ボルト 六角穴付ボルト M5×45L 4個

SIGN	日付 DATE	製図 DRAWN	YUKEN KOGYO CO., LTD.
	'93 11 10	佐藤	
DATE	承認 APPROVED	検図 CHECKED	形式 MODEL NO.
	表記 真壁		(F-) EHDFG-01-30-*-*-30
REVISIONS	三角法 THIRD ANGLE PROJECTION		名称 NAME
			EHシリーズ 1/8比例電磁式方向流量制御弁
SYM	FILE NO.	図番 DWG NO.	
	638EH	VA316437-3-0 (1/3)	

■ 仕様

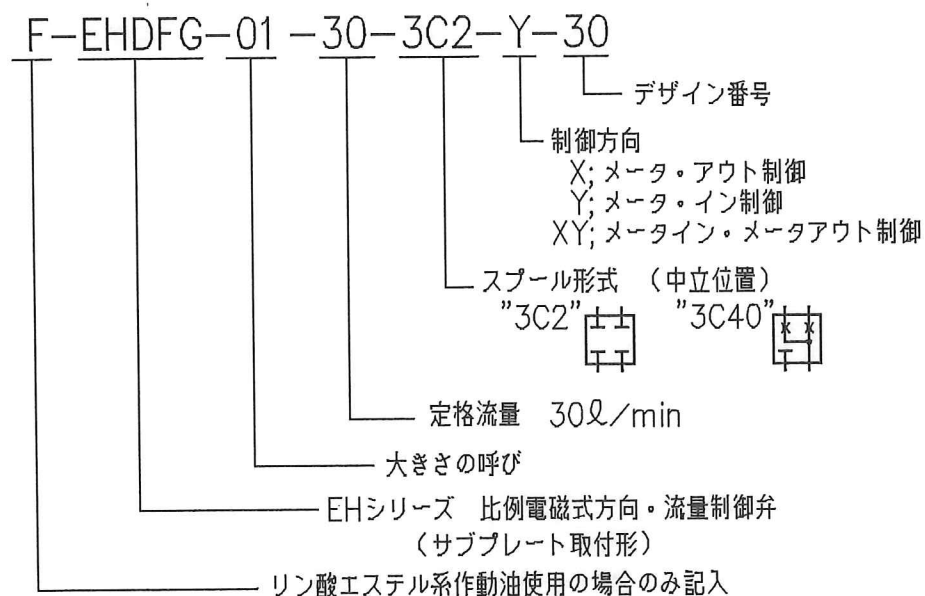
最高使用圧力	25MPa
タンク許容圧力	7MPa
定格流量	30ℓ/min
ヒステリシス	5%以下
繰返し性	1%以下
周波数特性	右図のボード線図を参照願います。
コイル抵抗	10.5Ω
供給電源電圧	DC24V (21~28V, 含むリップル)
入力信号電圧	SOL a側 0~-5V SOL b側 0~+5V
入力インピーダンス	10kΩ
最大消費電力 (温度上昇後)	40W
使用周囲温度	0~50℃

■ 使用油およびフィルトレーション

石油系作動油 (JIS K 2213の2種; 添加タービン油のISO VG32または46相当) を油温-10~+60℃, 粘度20~200mm<sup>2</sup>/sの両条件を満足する範囲でご使用ください。

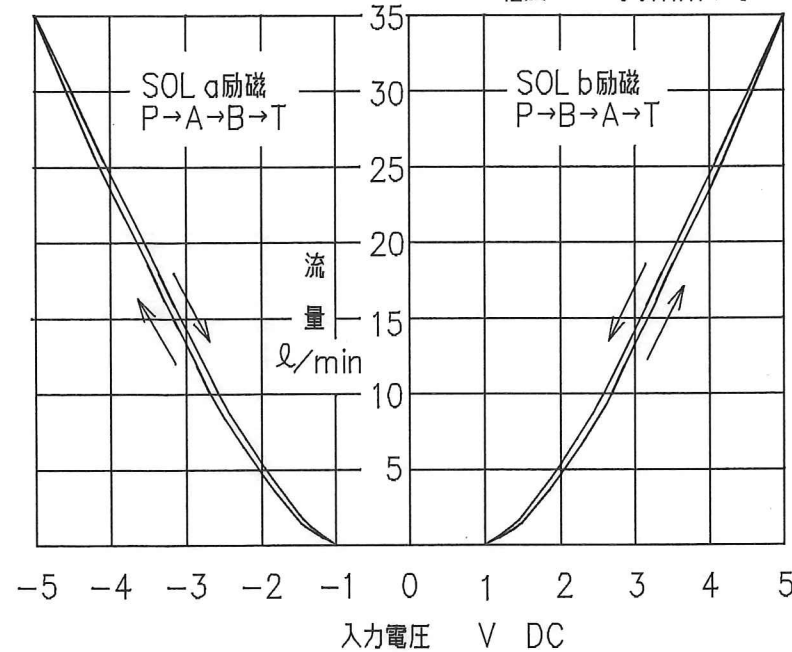
なお、使用油は常に汚染度, NAS11級より清浄な状態を保つとともに、弁入口には20μ以下の管路用フィルターを設けてご使用ください。

■ モデル番号の構成

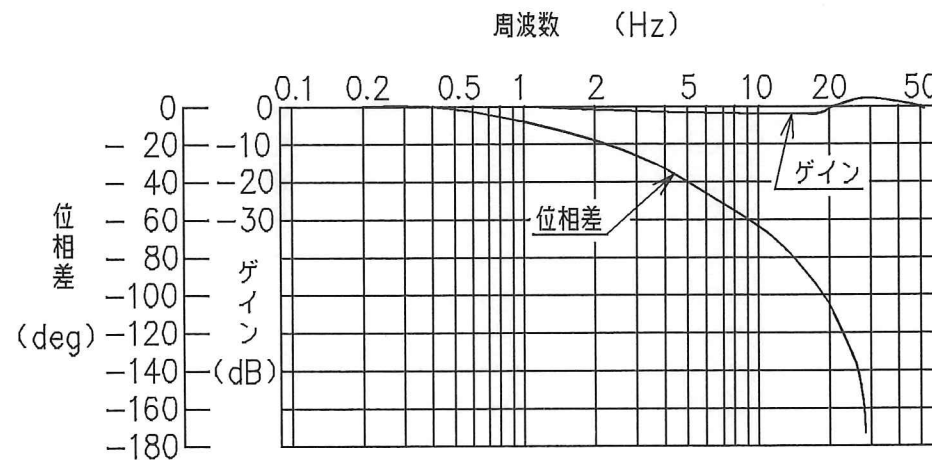


■ 入力信号電圧-流量特性

弁差圧 3.5MPa  
粘度 30mm<sup>2</sup>/s



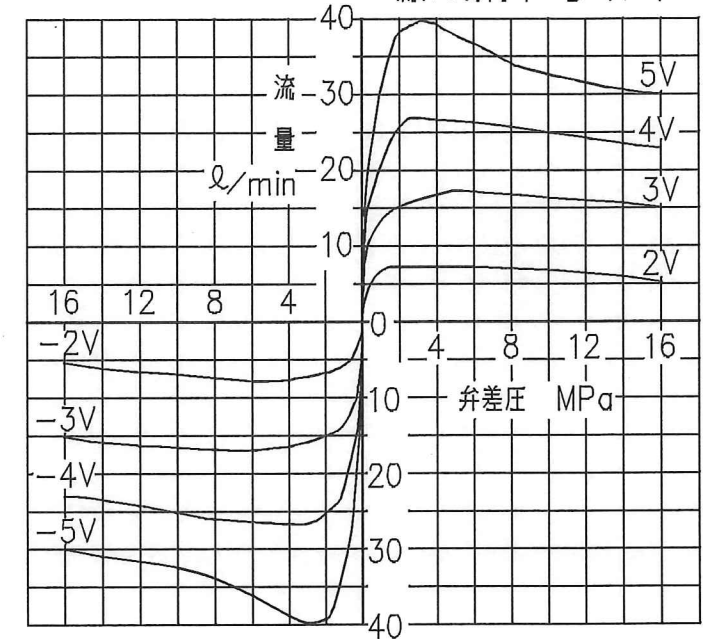
■ 周波数応答特性



EHDFG-01-30-\*--Y-30  
流量 15±3 ℓ/min  
供給圧力 7MPa  
粘度 30mm<sup>2</sup>/s

■ 負荷流量特性

EHDFG-01-30-\*--X-30  
粘度 30mm<sup>2</sup>/s  
流れの方向 P→B→A→T

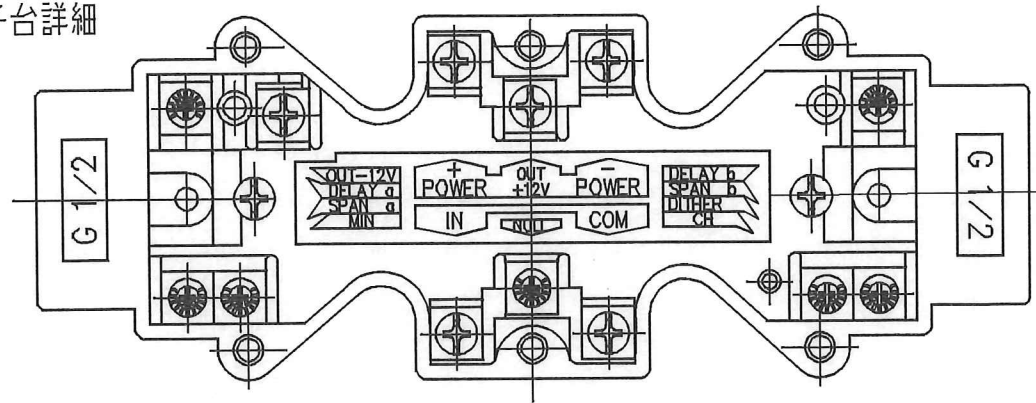


流れの方向 P→A→B→T

SIGN	日付 DATE	製図 DRAWN	YUKEN KOGYO CO., LTD.
	承認 APPROVED	検図 CHECKED	
DATE	三角法 THIRD ANGLE PROJECTION		名称 NAME EHシリーズ1/8比例電磁式方向・流量制御弁
REVISIONS	FILE NO. 638EH	図番 DWG NO. VA316437-3-0 (2/3)	
SYM			

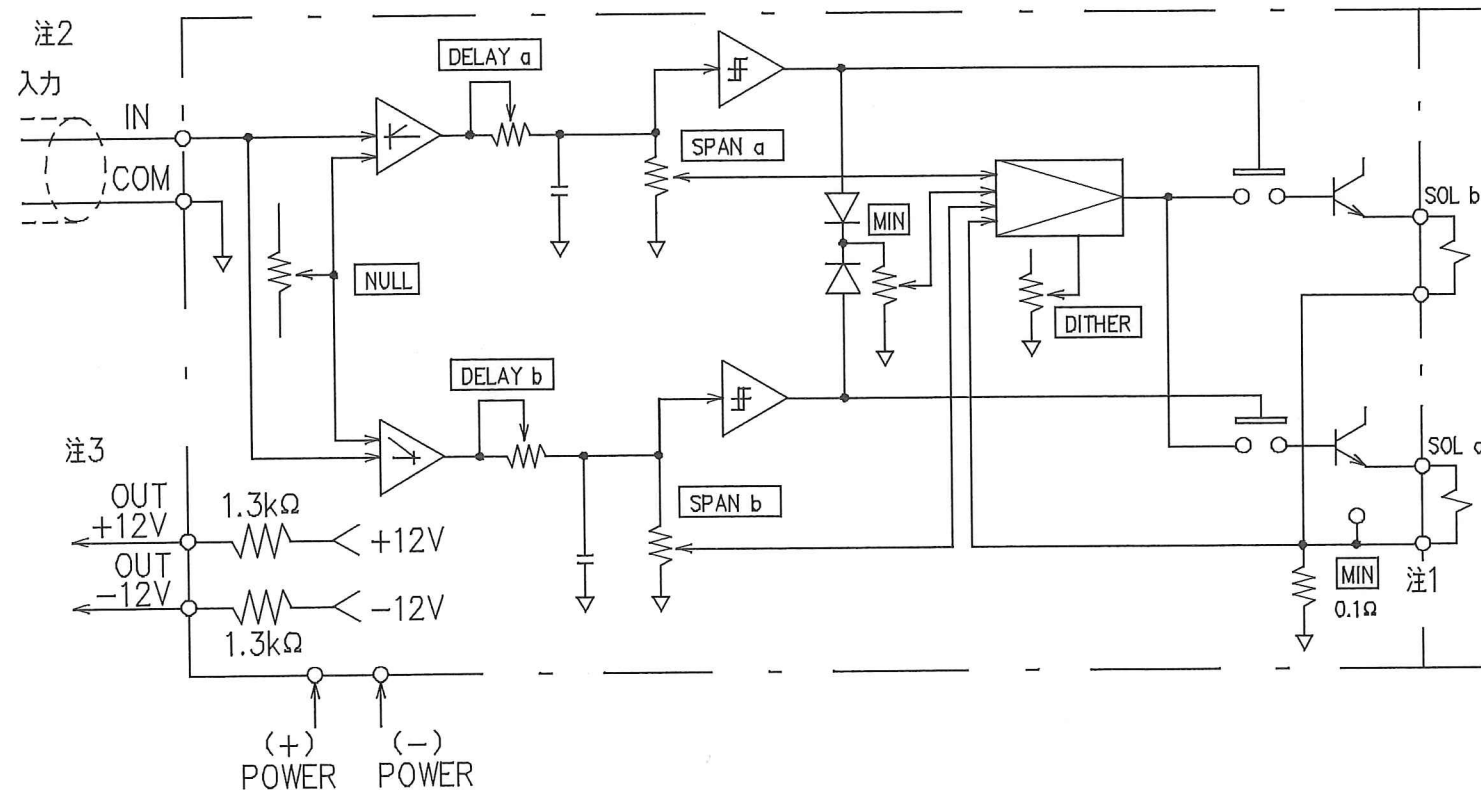
■ アンプ部

1. 端子台詳細



記号	名称
POWER +	} DC 24V 供給電源
POWER -	
IN	入力信号
COM	入力信号 (COM)
OUT +12V	内部電圧出力 +12V
OUT -12V	内部電圧出力 -12V
CH	SOL.電流チェック端子 (COM間)

2. 接続説明図



■ 使用上の注意

1. 取付姿勢  
エアイベントが必ず上にくるように取付けてください。
2. 空気抜き  
安定した流量制御を行うために、エアイベントを緩めて空気抜きを行い、ソレノイドカバー内に油を充満させてください。
3. Tポート配管  
配管の際は、Tポートに常に作動油が満たされるよう配慮してください。なお、背圧をかけるために0.04MPa程度のチェック弁を入れてください。  
また、Tポート配管は直接油タンクに接続し、管の末端は必ず油中に入れてください。
4. アンプのDITHER, SPAN, NULL, MIN  
出荷時、最適に調整済みですから、そのままご使用いただけます。  
(通常では操作をしないでください。)
5. アンプのDELAY  
出荷時、調整ボリュームは最小としてあります。  
実機に見合った遅れ時間の設定をしてください。

- 注1. CHは、入力インピーダンス10kΩ以上の計測器をご使用下さい。
- 注2. 入力信号線は、シールド線をご使用ください。  
尚、シールド線の接地は信号発生源側で行ってください。
- 注3. 内部電圧出力±12V端子は入力信号電圧を可変抵抗器で制御する時に使用します。尚ボリュームは1~2kΩをご使用ください。

SIGN	日付 DATE	製図 DRAW	<b>YUKEN KOGYO CO., LTD.</b>
	承認 APPROVED	検図 CHECKED	
REVISIONS	三角法 THIRD ANGLE PROJECTION		名称 NAME EHシリーズ1/8比例電磁式方向流量制御弁
	FILE NO. 638EH	図番 DWG NO. VA316437-3-0 (3/3)	