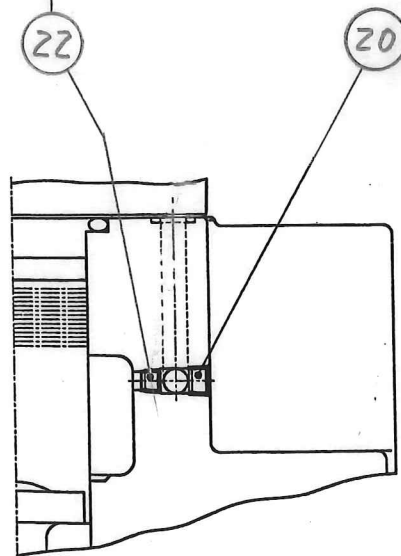
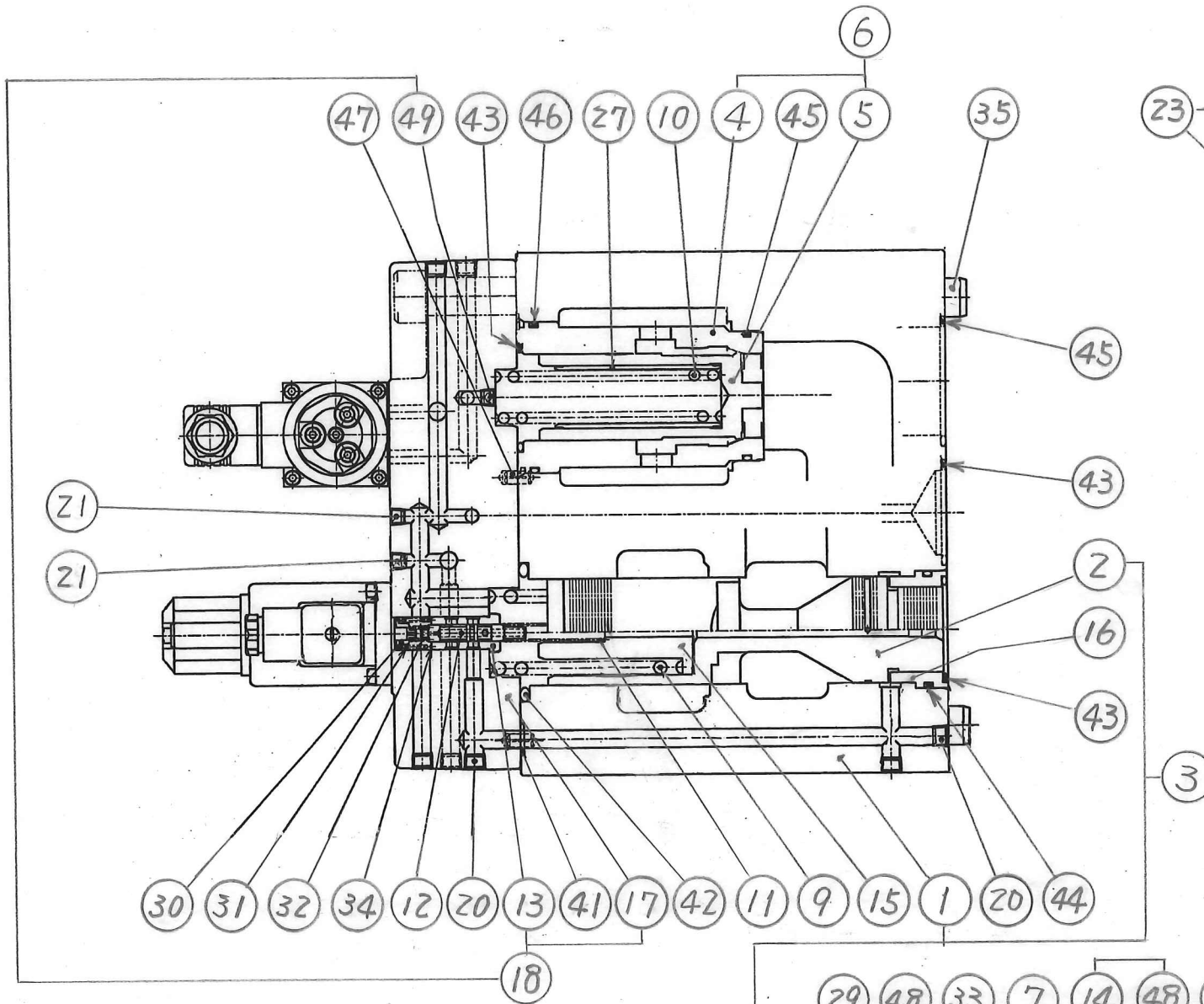


EFBG-10-1000-*-E-
(外部パイロット形)の場合に
組込む

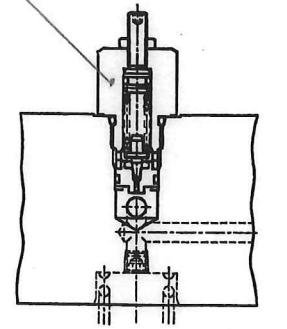


W-W 断面

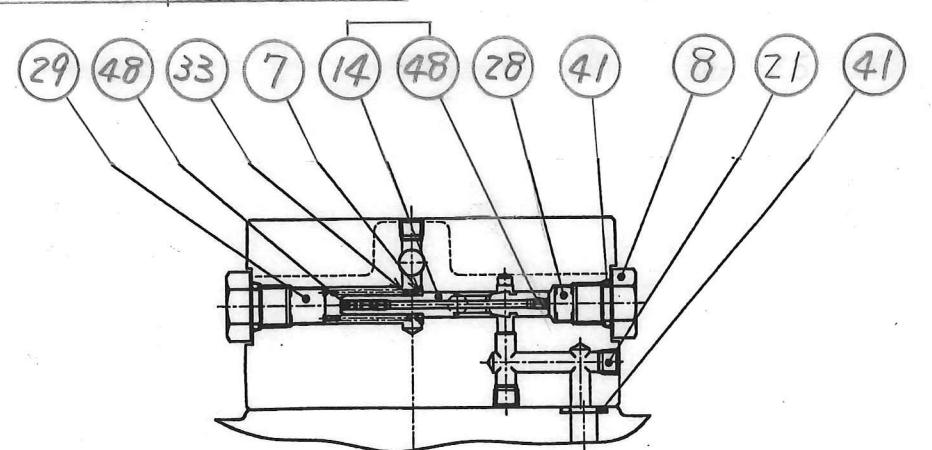


Y-Y 断面

EFBG-10-1000-(無)-
モデル(無記号)の場合に
組込む

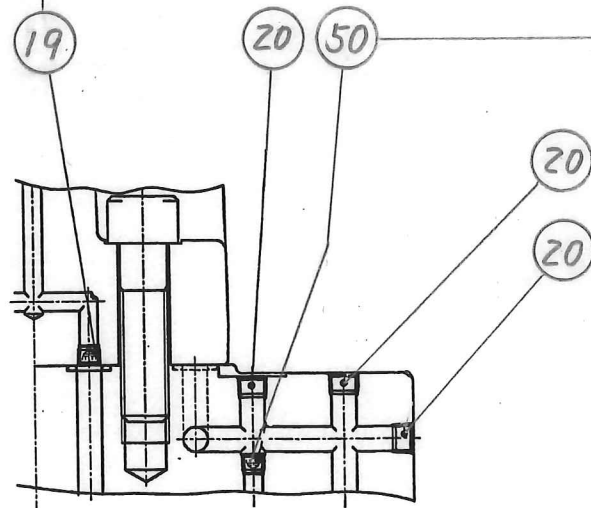


S-S 断面



Q-Q 断面

EFBG-10-1000-T-
モデル「T」形付の場合に
組込む



U-U 断面

SYM REVISIONS DATE SIGN	日付 DATE	製図 DRAWN	YUKEN KOGYO CO., LTD.
	99-06-10	M.G	
	承認 APPROVED	検図 CHECKD	形式 MODEL NO.
	小磯 井出		EFBG-10-1000-*-* <u>-51</u>
	三角法	THIRD ANGLE PROJECTION	名称 NAME
			比例電磁式リリーフ弁付流量調整弁 1/4, サブプレート取付形
	FILE NO.	図番 DWG NO.	
	648	VA325749-0.0	1/2

表 1

照号	部品番号	部品名称	個数				備考	照号	部品番号	部品名称	個数				備考
			EFBG-10-1000	EFBG-10-1000-E	EFBG-10-1000-T	EFBG-10-1000-T-E					EFBG-10-1000-C	EFBG-10-1000-C-E	EFBG-10-1000-H	EFBG-10-1000-H-E	
1	648-VK111867-8	ボデー	1	1	1	1	③ボデー-Ass'y に含まれます。	2 9	648-VK420264-4	スパーサ	1	1	1	1	
2	648-VK317127-9	スプール	1	1	1	1		3 0	677-VK413959-8	ばね押し	1	1	1	1	
3	648-VK420249-5	ボデー-Ass'y	1	1	1	1		3 1	677-VK413962-2	ばね	1	1	1	1	
4	648-VK317128-7	スリーブシート	1	1	1	1	⑥スリーブシート-Ass'y に含まれます。	3 2	677-VK413964-8	ばね	1	1	1	1	
5	648-VK317129-5	ポペット	1	1	1	1		3 3	648-VK415012-4	ばね	1	1	1	1	
6	648-VK420250-3	スリーブシート-Ass'y	1	1	1	1		3 4	648-VK415013-2	シム	2	2	2	2	
7	648-VK415006-6	カラー	1	1	1	1		3 5	674-V*407659-0	ピン	2	2	2	2	
8	648-VK415007-4	プラグ	2	2	2	2		3 6	673-VK312023-5	銘板	1	1	1	1	
9	648-VK420251-1	ばね	1	1	1	1		3 7	RV-A-7	打込みびょう	2	2	2	2	
10	648-VK420252-9	ばね	1	1	1	1		3 8	TZ-E-10	アイボルト	2	2	2	2	
11	648-VK420253-7	ばね	1	1	1	1		3 9	TB-SM-4 ×14	六角穴付きボルト	4	4	4	4	
12	647-VK417063-5	パイロットスプール	1	1	1	1		4 0	TB-SM-16×65	六角穴付きボルト	6	6	6	6	
13	647-VK417062-7	パイロットスリーブ	1	1	1	1	⑩カバー-Ass'y に含まれます。	4 1	S0-NB-P11	リング	8	8	8	8	JIS B 2401-1B-P11
14	648-VK415005-8	スプール	1	1	1	1		4 2	S0-NB-P55	リング	1	1	1	1	JIS B 2401-1B-P55
15	648-VK420254-5	ばね受け	1	1	1	1		4 3	S0-NB-G45	リング	3	3	3	3	JIS B 2401-1B-G45
16	648-VK420255-2	スリーブ	1	1	1	1		4 4	S0-NB-G50	リング	1	1	1	1	JIS B 2401-1B-G50
17	表2★B参照	カバー	1	1	1	1	⑪カバー-Ass'y に含まれます。	4 5	S0-NB-G55	リンク	4	4	4	4	JIS B 2401-1B-G55
18	表2★A参照	カバー-Ass'y	1	1	1	1		4 6	S0-NB-G65	リング	1	1	1	1	JIS B 2401-1B-G65
19	TP-OPT-1/16 ×1.6	絞り付きテーパねじプラグ	—	1	—	—		4 7	PN-RA-6 ×12	スプリングピン	2	2	2	2	
20	FP-SA-1/8	六角穴付きテーパねじプラグ	14	14	17	17		4 8	TP-OPM-3×0.6	絞り付きメートルねじプラグ	4	4	4	4	⑭スプールに組込む
21	FP-SB-1/16	六角穴付きテーパねじプラグ	9	7	7	7		4 9	TP-OPT-1/16 ×1.5	絞り付きテーパねじプラグ	1	1	1	1	⑮カバー-Ass'y に組込む
22	FP-SB-1/16N	六角穴付きテーパねじプラグ	-1	-1	-1	-1		5 0	TP-OPT-1/16 ×1.1	絞り付きテーパねじプラグ	1	1	1	1	①ボデーに組込む
23	SB-1094-2002	リリーフ弁	1	—	—	—									
24	EDG-01V-C-1-PNT20-5197	1/8 比例電磁式	—	—	1	—									
	EDG-01V-H-1-PNT20-5197	パイロットリリーフ弁	—	—	—	1									
25	E318-Y06M1-28-61	比例ソレノイド	1	1	1	1									
26	GDM-211-B-11	コネクタ-Ass'y	1	1	1	1									
27	648-VK420262-8	スパーサ	1	1	1	1									
28	648-VK420263-6	スパーサ	1	1	1	1									

表 2

モデル番号	★A (⑱カバー-Ass'y)	★B (⑰カバー)
EFBG-10-1000-T-	648-VK420256-0	648-VK111868-6
EFBG-10-1000-	648-VK420257-8	648-VK111869-4
-C EFBG-10-1000-H	648-VK420258-6	648-VK111870-0

SIGN	日付 DATE	製図 DRAWN	YUKEN KOGYO CO., LTD.
	承認 APPROVED	検図 CHECKD	
REVISIONS	三角法 THIRD ANGLE PROJECTION		名称 NAME
	FILE NO.	648	図番 DWG NO. VA325749-0-0 2/2