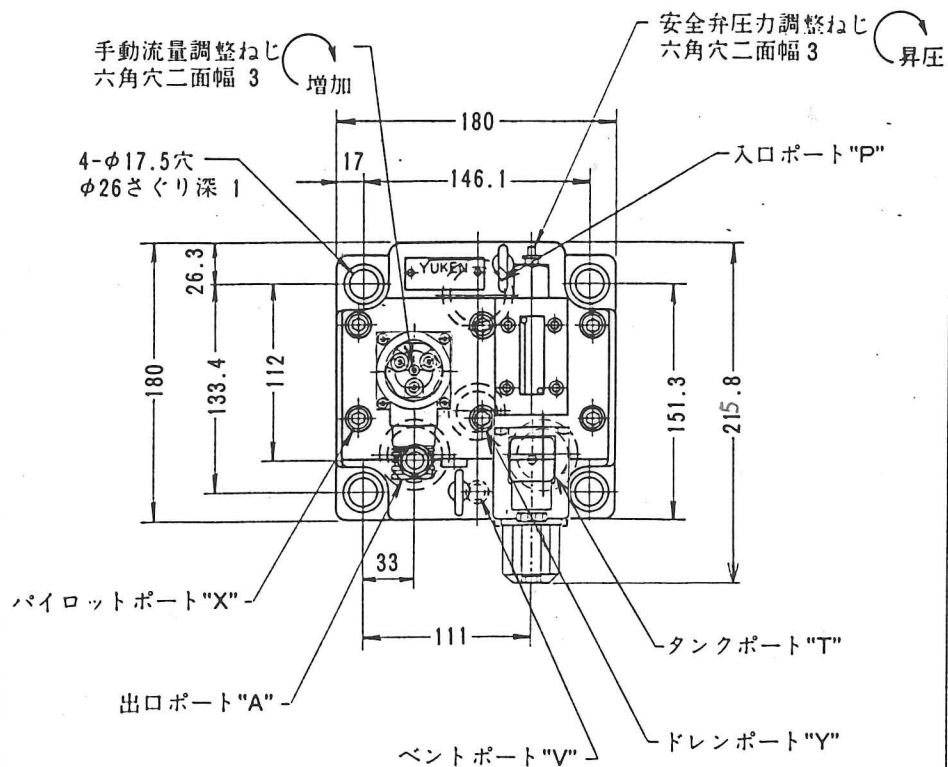
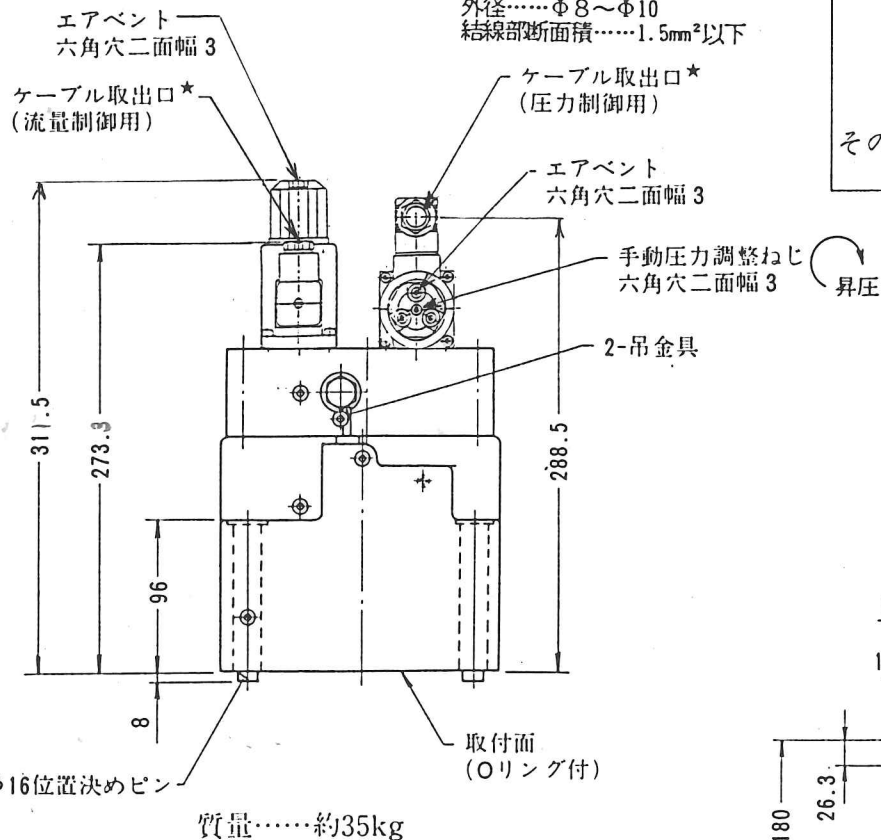


# EFBG-06-500-C<sub>H</sub>(-E)-5

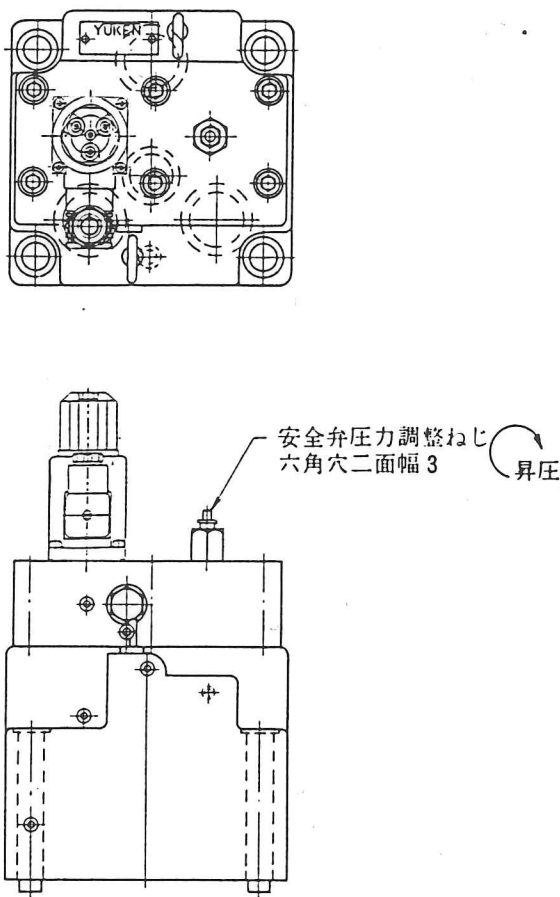


★適用ケーブル  
ケーブルは下記のものをご使用ください。  
外径……φ8～φ10  
結線部断面積……1.5mm<sup>2</sup>以下

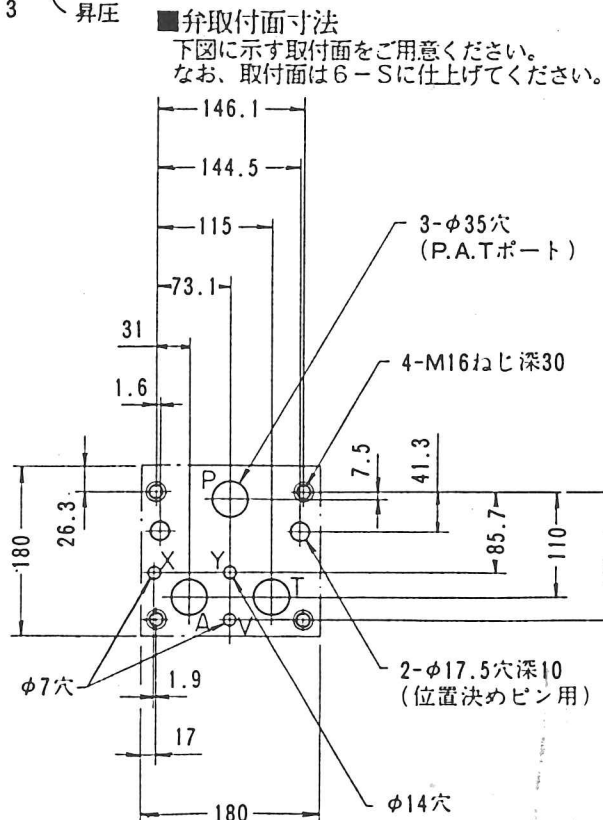


■使用油およびフィルトレーション  
石油系作動油(JIS K 2213 の2種; 添加タービン油の ISO VG32～56相当油) を油温 -15～+70 °C、粘度20～200mm<sup>2</sup>/S の両条件を満足する範囲でご使用ください。なお、使用油は常に汚染度; NAS10 級より清浄な状態を保つとともに、弁入口には20μ以下の管路用フィルターを設けてご使用ください。

# EFBG-06-500(-E)-50



質量……約33kg  
その他の寸法は左図をご参照ください。



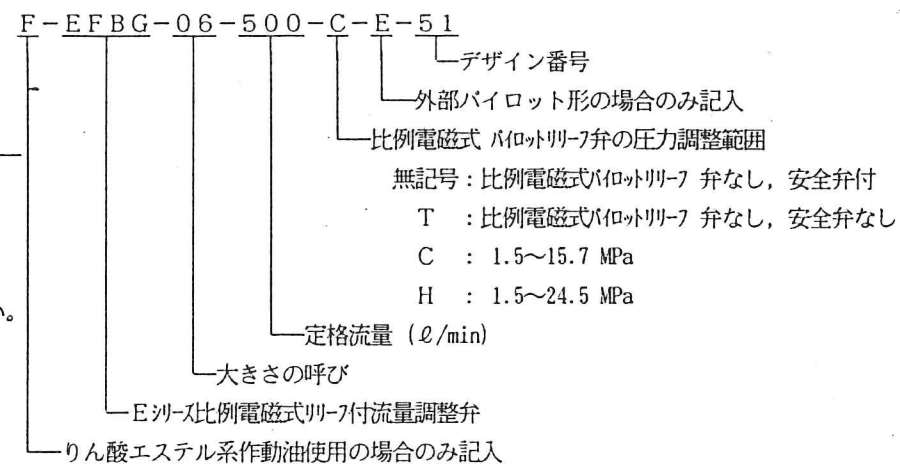
■弁取付面寸法  
下図に示す取付面をご用意ください。  
なお、取付面は6-Sに仕上げてください。

## ■仕様

最高使用圧力	MPa	24.5	
最大流量	ℓ/min	500	
流量調整範囲	ℓ/min	5～500	
最小パイロット圧力	MPa	1.5	
所要パイロット流量	ℓ/min	定常時 1 過渡時 6	
流	弁差圧	MPa 0.9	
量	ヒステリシス	3%以下 ①	
制	繰返し性	1% ③	
御	定格電流	mA 765	
系	コイル抵抗	Ω 10	
圧	圧力調整	調整範囲" C "	1.5～15.7
	範囲 MPa	調整範囲" H "	1.5～24.5
力	ヒステリシス		3%以下 ①
	繰返し性		1% ③
制	定格電流	調整範囲" C "	820
	mA	調整範囲" H "	880
②	コイル抵抗	Ω	10

① 油研製専用パワー増幅器を使用した場合の値です。  
② この仕様は、比例電磁式パイロットリリーフ弁付に適用されます。  
③ 同一条件における弁単体の値です。

## ■モデル番号の構成



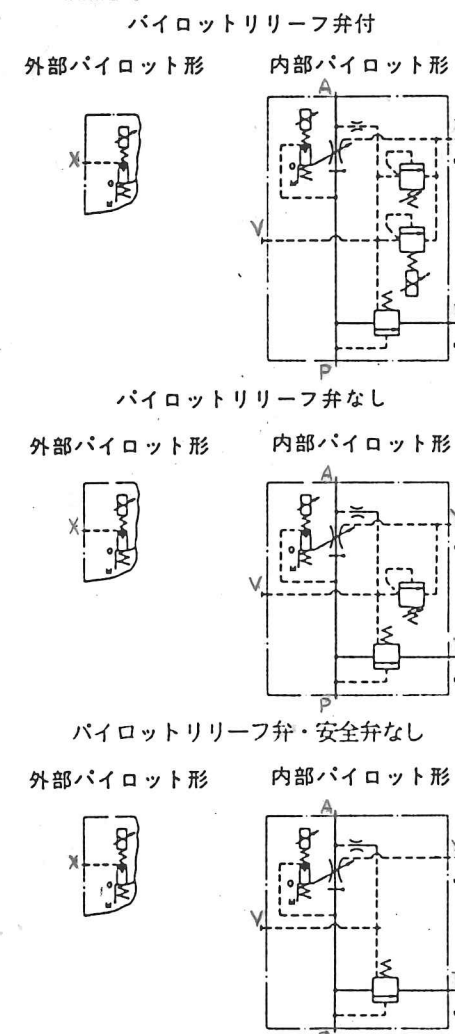
## ■付属品

取付ボルト (六角穴付ボルト) : M16×120ℓ……4個

## ■使用上の注意

- 空気抜き  
安定した圧力と流量の制御を行うために、エアイベントを緩めて空気抜きを行いソレノイドケース内に油を充填させてください。なお、エアイベントは、3箇所ありますので最も空気が抜ける位置から操作してください。
- 手動調整ねじ  
初期調整または電氣的故障など、弁に流入電流のない場合に手動調整ねじを回すことにより、臨時に弁の圧力または流量を設定することができます。なお、通常の場合は、必ず手動調整ねじを完全に戻してください。
- ドレンポート  
ドレンポート背圧は、最低調整圧力に加算されますのでご注意ください。ドレン配管は、できるだけ低い背圧で直接油タンクの油面下へ接続してください。
- 安全弁の設定圧力  
安全弁は、最高調整圧力に2MPa加算した圧力に設定してあります。実際に使用される圧力に合わせて適宜調整してください。安全弁調整ねじを反時計方向に回すと圧力は下がります。なお、調整後は必ずロックナットを締めてください。
- 圧力制御状態においてリリーフ弁通過流量が少流量の場合設定圧力が不安定になることがありますので、通過流量は15ℓ/min以上でご使用ください。また、バックアップ圧は0.5MPa以下でご使用ください。

## ■油圧図記号



SIGN	日付 DATE	製図 DRAWN	YUKEN KOGYO CO., LTD.
	97-7-3	矢島	
DATE	承認 APPROVED	検図 CHECKED	形式 MODEL NO.
	野瀬	M.W.	(F-) EFBG-06-500-※-※-51
REVISIONS	名称 NAME		3/4比例電磁式リリーフ弁付流量調整弁
	三角法	THIRD ANGLE PROJECTION	
SYM	FILE NO.	図番 DWG NO.	
	647	VA3.17563-5-0	