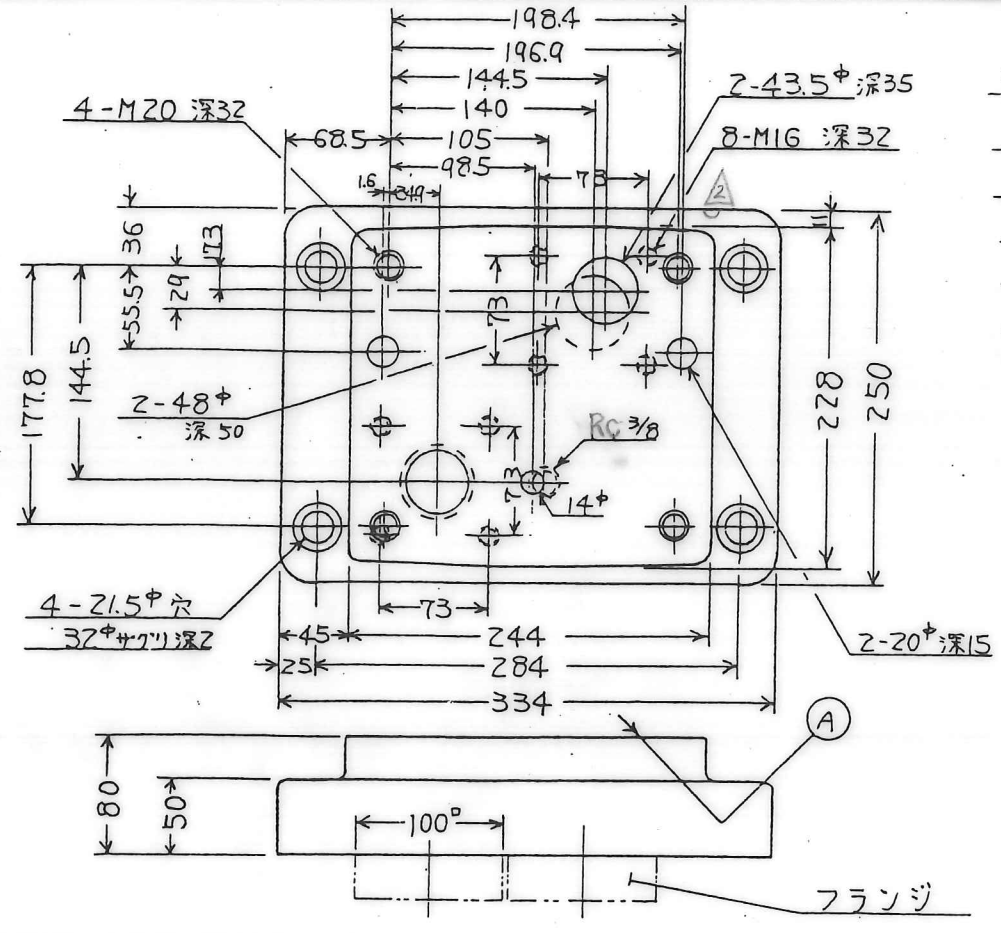


ケーブル取出口  
ケーブル外径 φ8~φ10

向きは90°の向きに任意に  
変えることができます



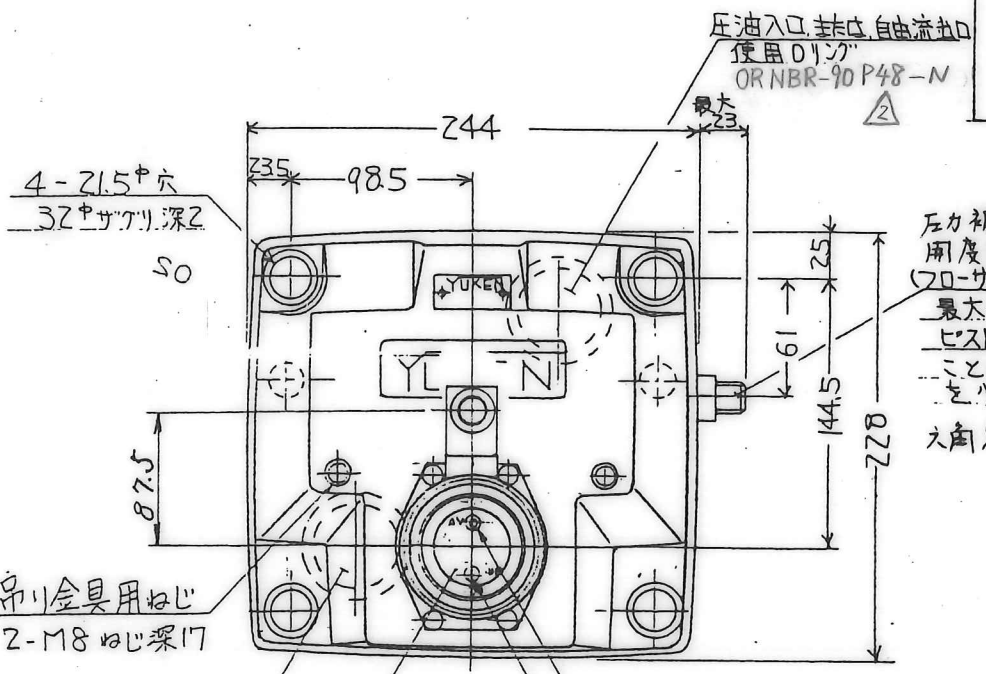
モデル番号: EFGM-10Y-10  
サブプレート  
ご注文の際はサブプレートの受、不要をお知らせ下さい。  
不要の際には左図(A)相当面を平滑(1/6程度)に仕上げて下さい。  
フランジは外観図番号D1-105100をご参照の上で  
ご注文下さい。

仕様	
最高使用圧力 Max. Operating Pressure	MPa 20.6
流量調整範囲 Metered Flow Adjustment Range	l/min 5~500
最少所要圧力差 Min. Differential Pressure	MPa 2
自由流量 Free Flow (チェック弁付のみ)	l/min 550
周波数特性 Frequency Response	Hz 7 (-3dB)
ヒステリシス Hysteresis	7%以下 Less than 7%
繰返し性 Repeatability	1%
定格電流 Rated Current	mA 700
コイル抵抗 Coil Resistance	Ω 45
質量 Mass	kg 51

●作動油  
清浄な作動油(JIS K2213  
の1号または2号相当)を  
20~200mm/sの範囲内  
でご使用下さい。

●フィルタ  
20 μm 程度のフィルタ  
を入口側にて使用下さい。

●ドレン  
ドレンは直接タンクに  
配管し、かつその管圧を  
0.2MPa以下にしてご  
使用下さい。



吊り金具用ねじ  
Z-M18ねじ深17

圧油出口または自由流入口  
使用Oリング  
OR NBR-90 P48-N

ドレン排出口

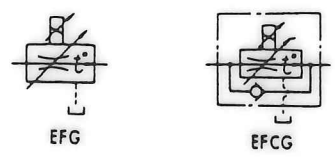
圧力補償ピストン  
開度調整ねじ  
(フローサージ減衰装置)  
最大使用流量に合わせ  
ピストン開度を調整する  
ことにより、ジャンピング  
を少なくできます。  
大角穴=面中:8

空気抜き 大角穴=面中:8  
空気抜きの向きは上に向けて取付けて下さい。  
試運転時に空気も十分に抜いて下さい。

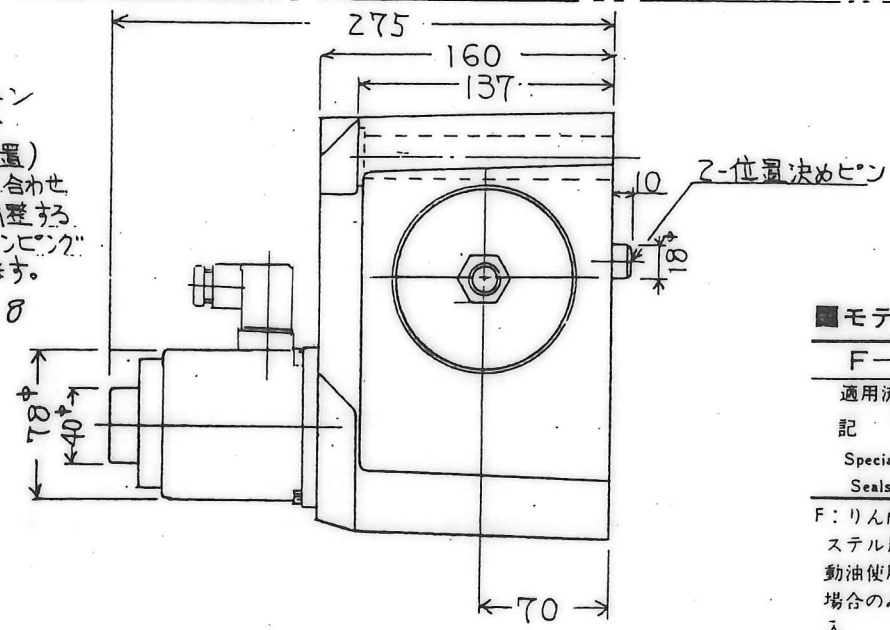
手動調整用プッシュピンφ3.4

●手動操作  
初期調整または電氣的故障など弁に流入電流のない場合に  
手動操作プッシュピンにより、臨時に流量設定をすることが  
できます。  
なお手動操作プッシュピンにはM4ねじを設けているため  
M4×20程度のねじを用意することにより流量の微調整など  
を行なうことができます。

JIS油圧図記号



封入品  
取付ボルト... M20×160<sup>l</sup>  
(4本)



モデル番号の構成 Model Number Designation

F	EFC	G	-10	-500	-N	-11
通用流体 記号	シリーズ番号	管接続 形式	大きさ の呼び	最大調整流量 Max. Metered Flow l/min	圧力補償ピストン 開度調整ねじ付	(注) デザイン 番号
Special Seals	Series Number	Type of Mounting	Valve Size		Pres. Compensator Stroke Adj.	Design Number
F: リン酸エ ステル形作 動油使用の 場合のみ記 入	EF: 比例電磁式 流量調整弁 EFC: 比例電磁式 チェック弁付 流量調整弁	G: サブ プレート 取付形	10	500	無記号: なし N: 圧力補償 ピストン 開度調整 ねじ付	11

注) 製品改良のためデザイン番号は予告なしに変えることがあります。  
ただし、デザイン番号の下1桁が変わる場合には取付寸法および性能諸元には変更ありませ  
ん。

DATE	62-10-30	製図 DRAWN	菱沼
承認 APPROVED	北川	検図 CHECKED	野瀬
REVISIONS	3/14	投影法	THIRD ANGLE PROJECTION
DATE	62-10-30	FILE NO.	679

YUKEN KOGYO CO., LTD.	
形式 MODEL NO.	(F)EF*G-10-500*-11
名称 NAME	比例電磁式(チェック弁付)流量制御弁
図番 DWG NO.	V A 3   1 4 7 8 5 - 7 - 2