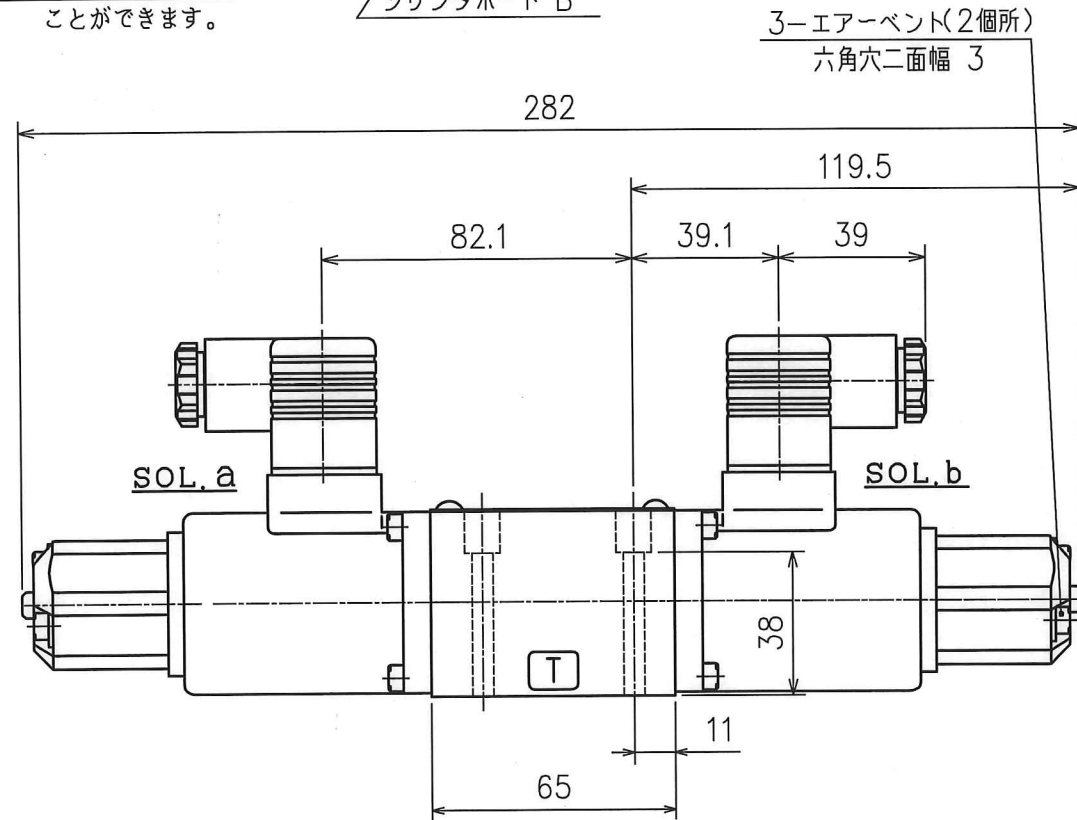
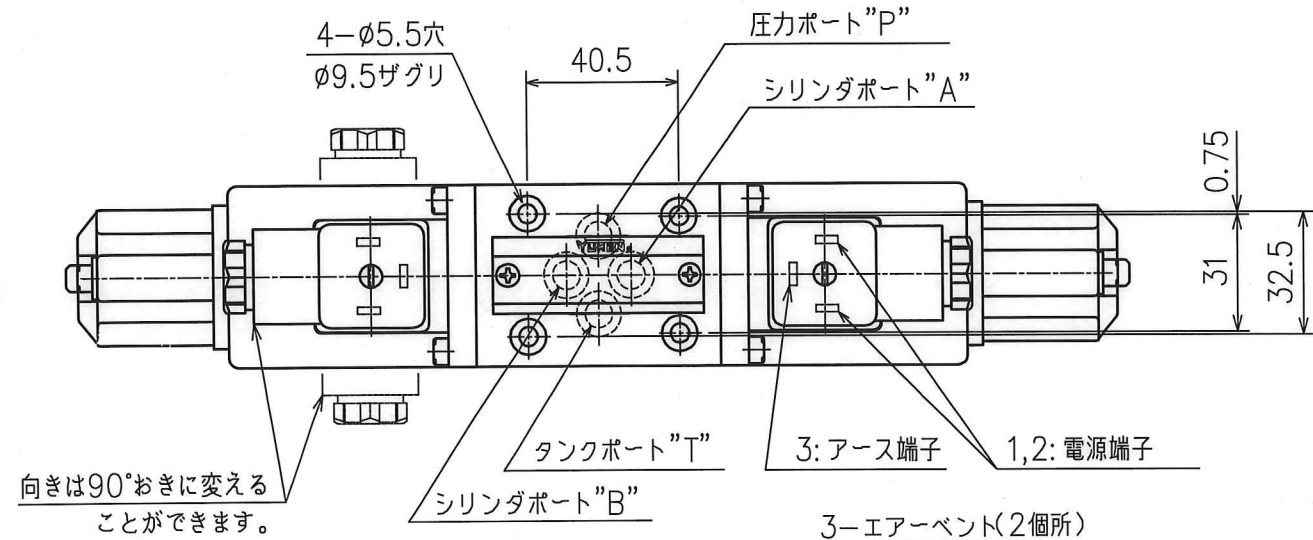
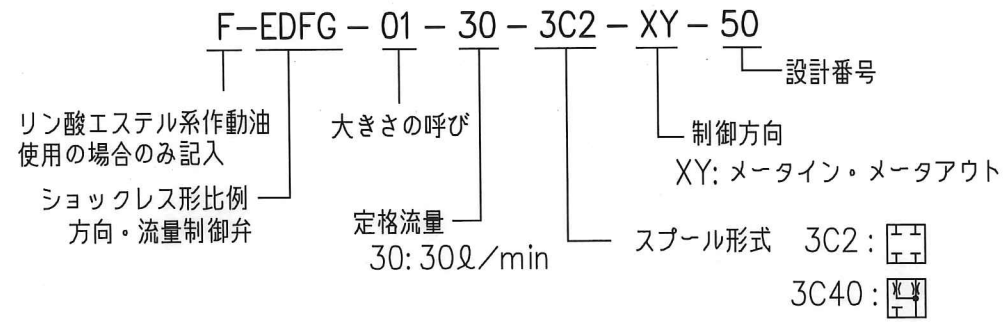
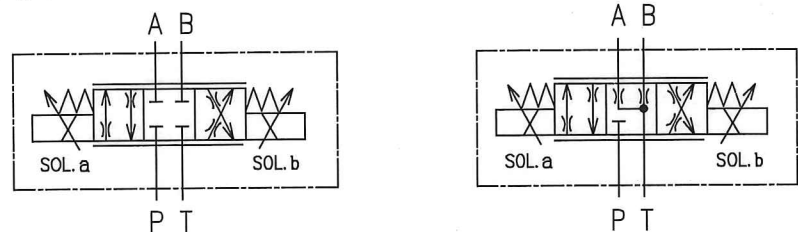


■ モデル番号の構成



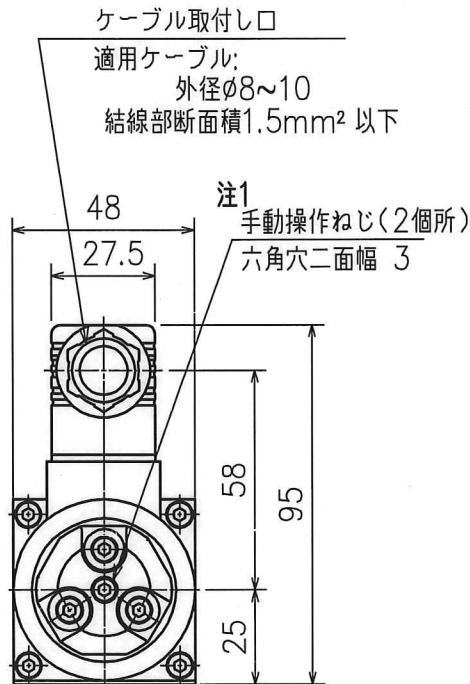
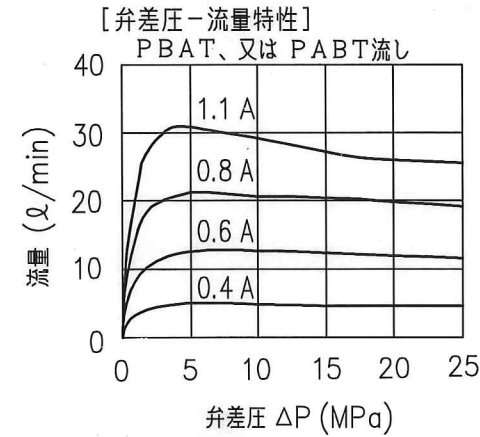
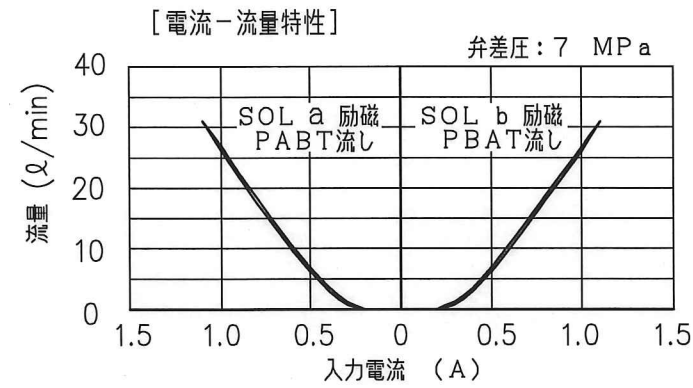
■ 油圧図記号



EDFG-01-30-3C2-XY-50

EDFG-01-30-3C40-XY-50

■ 特性(例) 粘度: 30 mm²/s



■ 仕様

最高使用圧力	25	MPa
タンク許容圧力	14	MPa
定格流量	30	ℓ/min
定格電流	1.1	A
コイル抵抗 (20℃)	10.8±0.5Ω	Ω
ヒステリシス	5%以下	
繰返し性	1%以下	
ステップ応答 (0 ↔ 100%)	100 ms以下	
周波数応答 (50%±25%)	位相(-90°): 20 Hz	
	ゲイン(-3dB): 25 Hz	
質量	2.4	kg

★ 専用アンプMODEL No. パターン制御: AMN-G-10
アナログ制御: AMN-W-10

■ 使用油

石油系作動油: JIS K 2213の2種: 添加タービン油のISO VG32~46
相当品をご使用下さい。

■ 粘度と油温

使用油は、粘度20~200mm²/s、温度0~+60℃の両条件を満足
させる範囲でご使用下さい。

■ 異物の混入防止について

使用油中の異物はしばしば弁の正常な作動を妨げますので、使用油を
常に 清浄(汚染度: NAS11級以内)に保つとともに、20μ以下の管路用
フィルターをご使用下さい。

■ 取付姿勢

エアイベントが必ず上にくるように取付けてください。

■ 空気抜き

安定した流量制御を行うために、エアイベントを緩めて空気抜きを行い
ソレノイドケース内に油を充満させてください。なお、空気抜きを行なう際は
アンロード状態にて実施してください。

■ Tポート配管

配管の際は、Tポートに常に作動油が満たされるよう配慮してください。

■ 取付面

ISO 4401-AB-03-4-Aに準拠

■ サプレート

DSGM-01,01X,01Y

■ 付属品

取付ボルト 六角穴付ボルト: M5×45ℓ 4本
Oリング P,A,B,Tポート: JIS B 2401-1B-P9 (EDFG-01-*)
JIS B 2401-4D-P9 (F-EDFG-01-*)

注1. 手動操作ねじによる操作実施後は、必ず手動操作ネジを
完全にもとに戻して御使用願います。

SYM REVISIONS DATE SIGN	DATE	99-11-12	DRAWN	吉野	YUKEN KOGYO CO., LTD.	
	APPROVED	新宮	CHECKED	新宮		MODEL NO.
	三角法		THIRD ANGLE PROJECTION			(F-) EDFG-01-30-* -XY-50
	FILE NO.	638	NAME			1/8 ショックレス形比例方向・流量制御弁
					1/8 SHOCKLESS TYPE PROPORTIONAL DIRECTIONAL AND FLOW CONTROL VALVE	
					DWG NO.	
					VA318056-9-0	