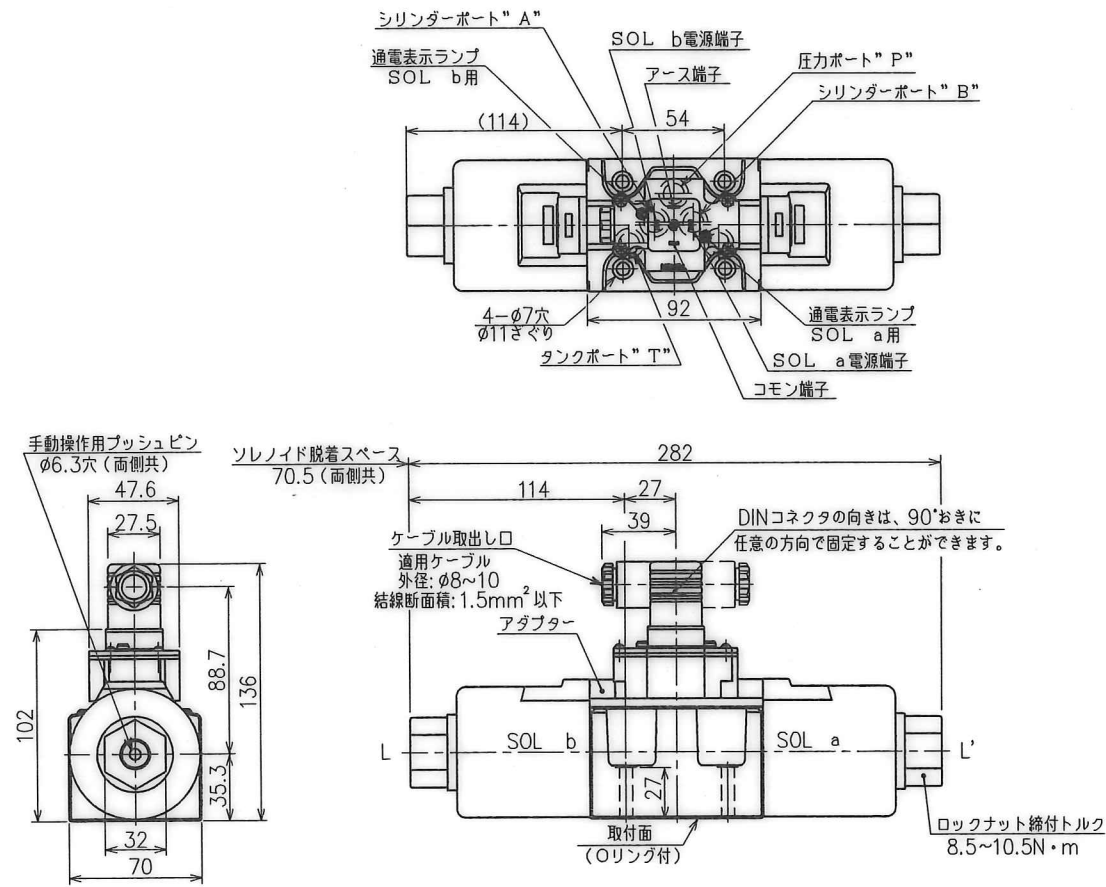


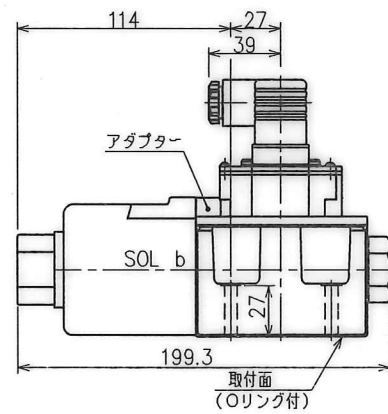
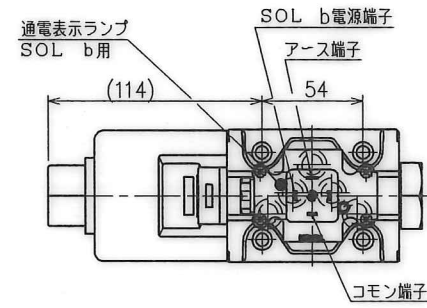
< 外観寸法 >

スプリングセンタ形  
ノースプリングデテント形

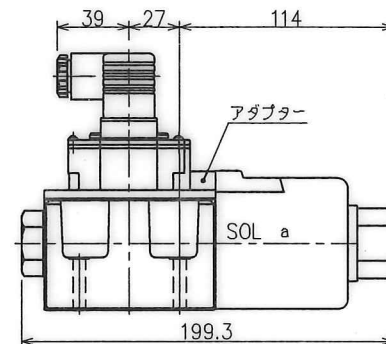


注) タンクポート "T" 2箇所のうち、標準サブプレートでは左側を用いて  
いますが、いずれを用いても差支えありません。

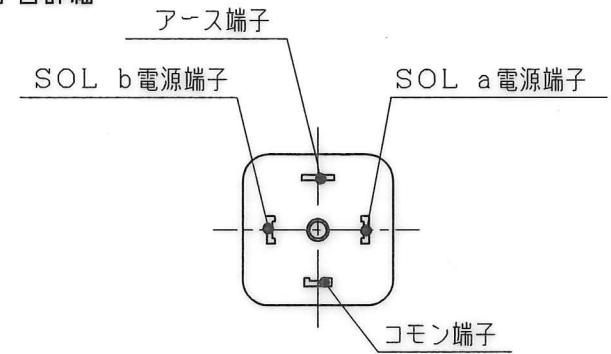
スプリングオフセット形



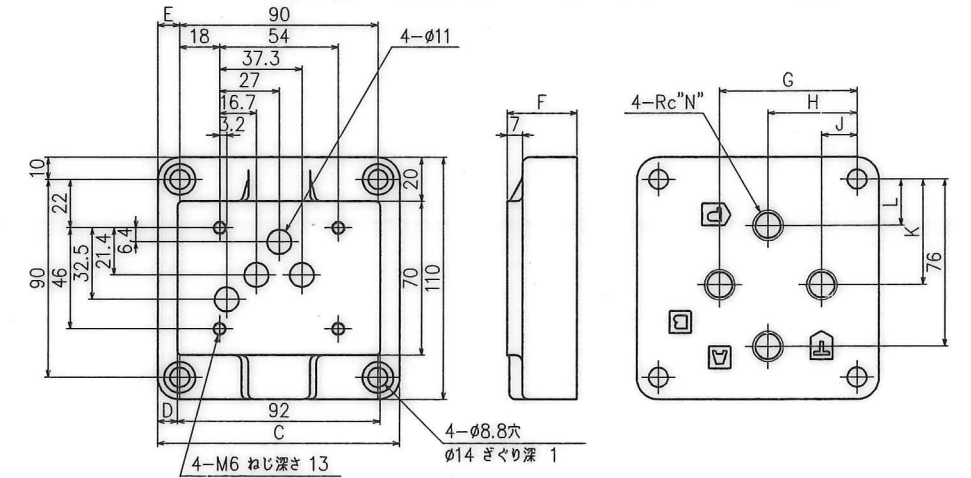
スプリングオフセットソレノイド逆組立形



端子台詳細



サブプレート 取付面: ISO4401-AC-05-4-Aに準拠



サブプレート モデル番号	C	D	E	F	G	H	J	K	L	N	質量 kg
DSGM-03-40	110	9	10	32	62	40	16	48	21	3/8	3
DSGM-03X-40										1/2	
DSGM-03Y-40	120	14	15	50	80	45	10	47	16	3/4	4.7

サブプレートをご使用の場合は、上記モデル番号にてご注文ください。  
なお、サブプレートをご使用にならない場合は弁取付面を  
1.6°程度に仕上げてください。

取付ボルト

△ 取付ボルトは付属しておりません。弊社に取付ボルトをご注文される場合は、  
以下モデル番号にて手配をお願いします。

取付ボルトキット: MBK-03-05-70

なお、弊社のボルトキットを使用しない場合は、M6×35Lの六角穴付ボルト  
(JIS B1176 準拠、強度区分12.9)に相当するボルトをご使用ください。

付属品

△  
Oリング: モデル番号 DSG-03-の場合  
AS568-014 (NBR, Hs90) ... 5個  
モデル番号: F-DSG-03-の場合  
AS568-014 (FPM, Hs90) ... 5個

50 D

社本	SIGN	DATE	DRAWN	YUKEN KOGYO CO., LTD.	
		'09-6-29	荒川		
19-075	REVISIONS	APPROVED	CHECKED	MODEL NO.	(F-)E-DSG-03-***-D*-S-50(-L)
		吉野	片瀬	NAME	
X2	SYM	三角法 THIRD ANGLE PROJECTION		3/8 SOLENOID OPERATED DIRECTIONAL VALVE (LOW WATTAGE, CENTER DIN CONNECTOR TYPE)	
		FILE NO.	DWG NO.	VA330101-7-1 (1/2)	
		1751S			

□ 仕様

モデル番号	最大流量 L/min	最高使用 圧力 MPa	タンク側 許容背圧 MPa	最高 切換頻度 min <sup>-1</sup>	質量 kg
(F-)E-DSG-03-3C※-	63★	16	16	240	5.0
(F-)E-DSG-03-2D2-					
(F-)E-DSG-03-2B2-					3.6

★最大流量は、スプール形式、使用条件により異なりますので、詳細については  
ターミナルボックス形標準外觀図(1751S-VA318691-3)をご参照下さい。

□ モデル番号の構成

F-	E-	DSG	-03	-2	B	2	-D24	-S	-50	-L
適用流体 記号	機種	シリーズ番号	大きさ の呼び	位置 の数	スプール ばね形式	スプール 形式	コイル 記号	電気結線 形式	デザイン 番号	ソレノイド 逆組立
F: りん酸エステル系作動油使用の場合のみ記入	E: 低電力形(5W)	DSG: 電磁切換弁 (サブプレート 取付形)	03	3	C: スプリング センター	2,4	直流 D12 D24	S: センタDIN コネクタ形	50	L: ソレノイド 逆組立の場合のみ記入
			2	D: ノースプリング デテント	2					
				B: スプリング オフ セット	2					

注)★1.製品改良のためデザイン番号は予告なしに変えることがあります。  
但し、デザイン番号の下1桁が変わる場合には据付寸法及び性能諸元には変更ありません。

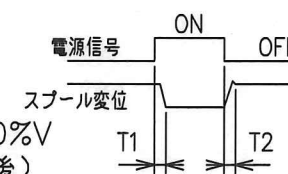
□ ソレノイド仕様

電源	コイル 記号	電圧 (V)		電源定格電圧時	
		電源定格	使用範囲	保持電流(A)	電力(W)
直 流	D12	12	10.8~13.2	0.44	5
	D24	24	21.6~26.4	0.22	

□ 切換時間(代表例)

<条件>

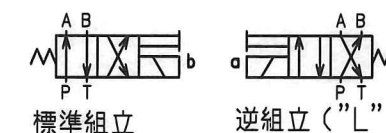
圧力: 7MPa  
流量: 50L/min  
粘度: 35mm<sup>2</sup>/s  
電圧: 定格電圧の100%V  
(温度上昇飽和後)



モデル番号	時間 (s)	
	T1	T2
E-DSG-03-3C2	0.15	0.07
E-DSG-03-2B2	0.17	0.1

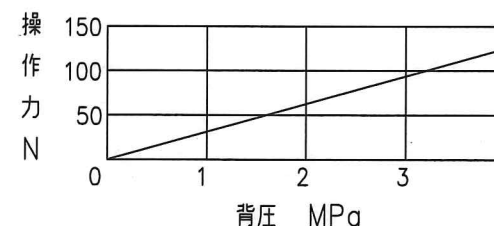
□ ソレノイドの逆組

スプリングオフセット形ではソレノイドがSOLb側に付くのが標準ですが、このスプールばね形式の場合のみSOLa側に付く逆組立も用意されております。逆組立の場合、油圧図記号は、右記のようになります。なお、弁形式2B\*Bについては、左記の逆組立をご参照ください。



□ 使用上の注意

- 取付姿勢  
ノースプリングデテント形の弁を無励磁で使用する場合、デテント効果を確実にするために1/2ページ軸線(L-L')が水平になるように取付けてください。その他の形式の弁には、取付姿勢の制限はありません。
- ソレノイドの切換  
必ず一方の励磁を解いてから他方を励磁してください。
- タンクポート  
サージ圧力が発生する管路に接続しないでください。  
なお、タンクライン配管の末端は必ず油中に入れてください。
- 弁取付ボルト締付トルク  
12~15 N・mで締付けてください。
- 手動ピン操作力  
手動ピンはタンクラインの背圧が高くなると操作が困難になりますので、ご注意ください。



SIGN DATE REVISIONS SYM	DATE	DRAWN	YUKEN KOGYO CO., LTD.	
	APPROVED	CHECKED		MODEL NO. (F-)E-DSG-03-***-D*-S-50(-L)
	三角法 THIRD ANGLE PROJECTION		NAME 3/8 電磁切換弁(低電力、センタDINコネクタ形) 3/8 SOLENOID OPERATED DIRECTIONAL VALVE (LOW WATTAGE, CENTER DIN CONNECTOR TYPE)	
	FILE NO. 1751S	DWG NO. VA330101-7-0 (2/2)		