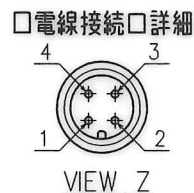
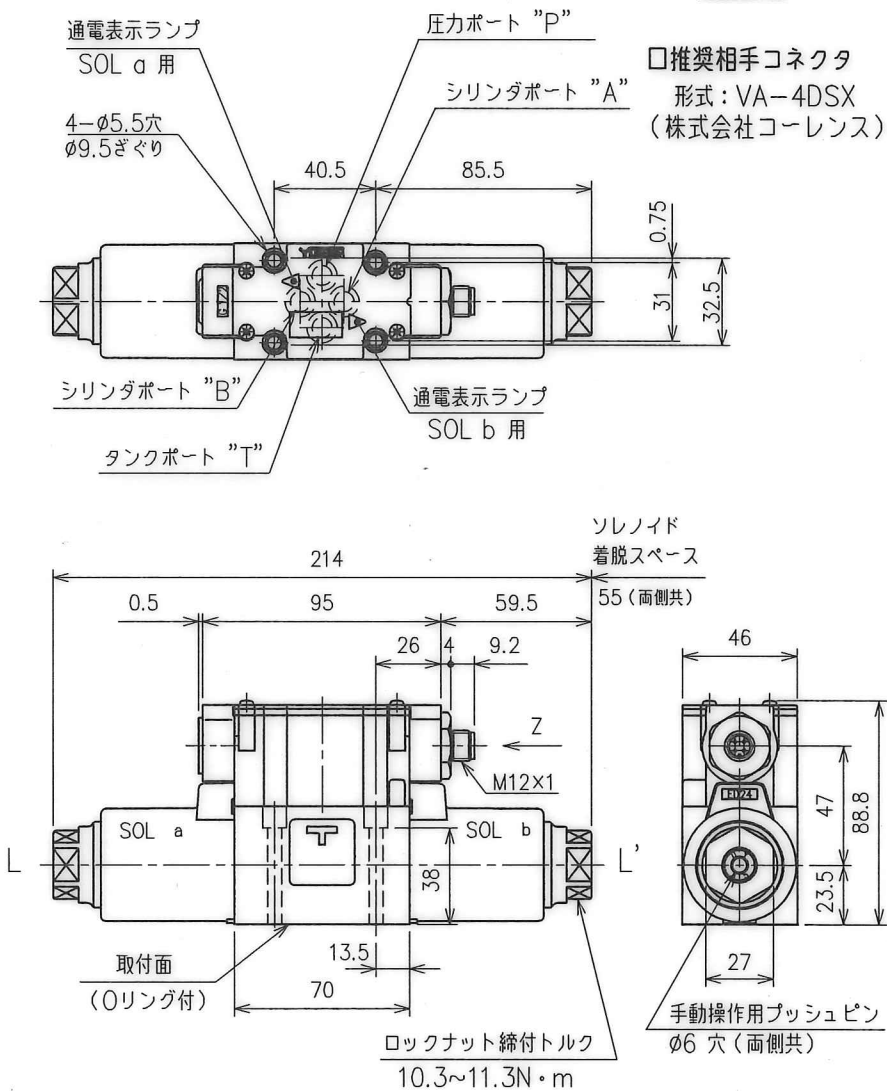


＜外観寸法＞

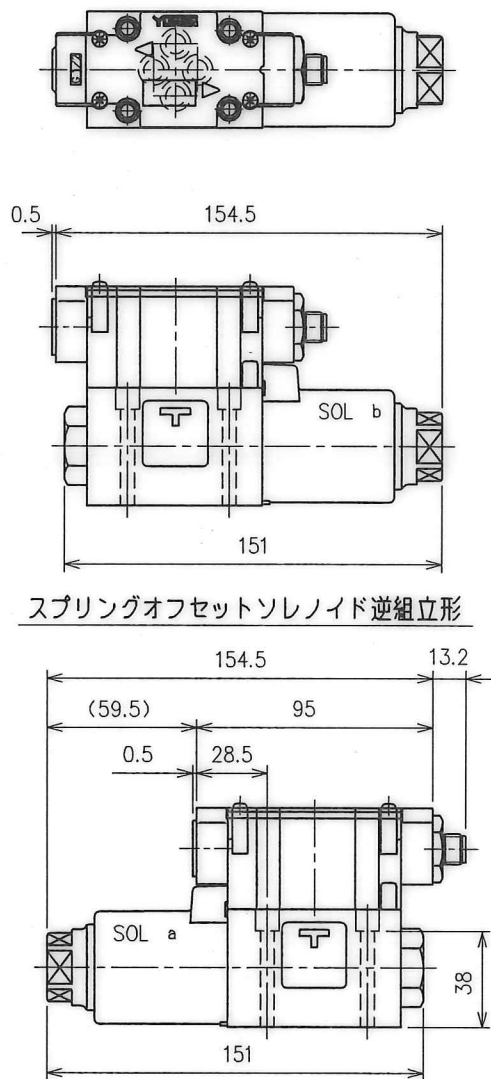
スプリングセンタ形
ノースプリングデント形



推奨相手コネクタ
形式：VA-4DSX
(株式会社コーレンス)

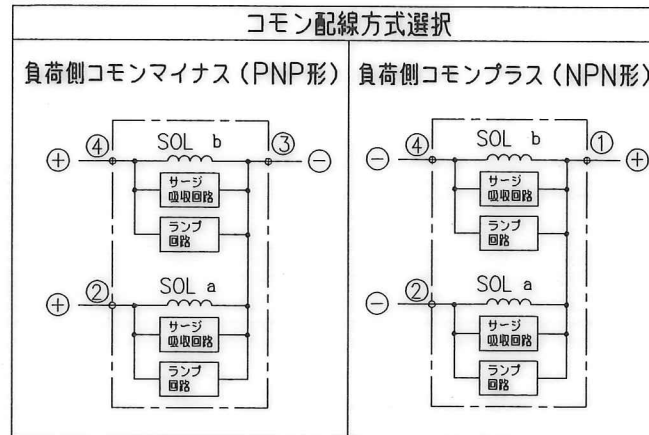


スプリングオフセット形

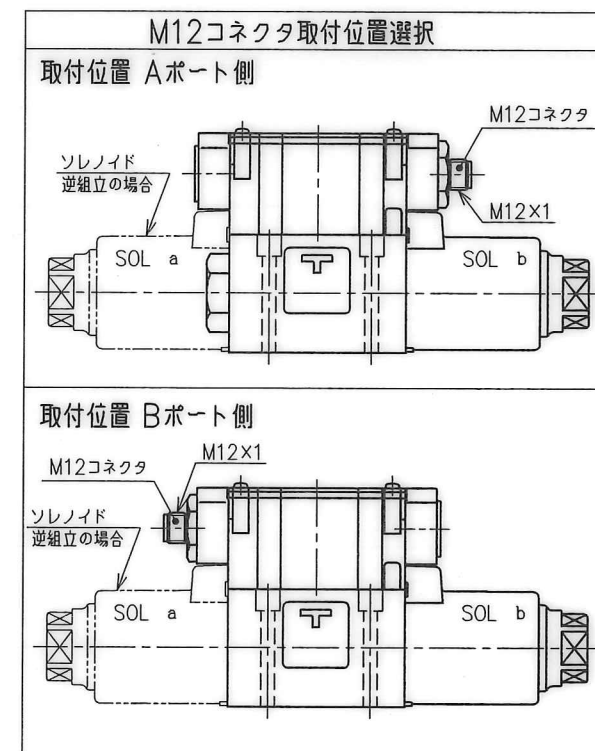
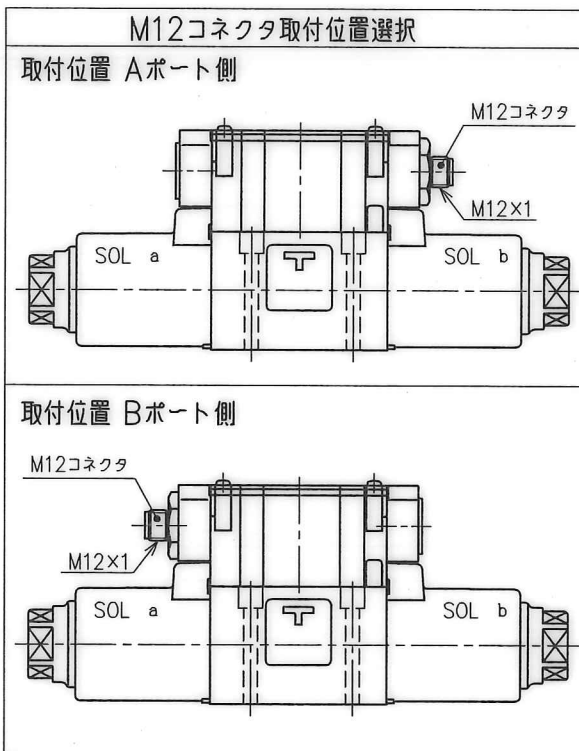
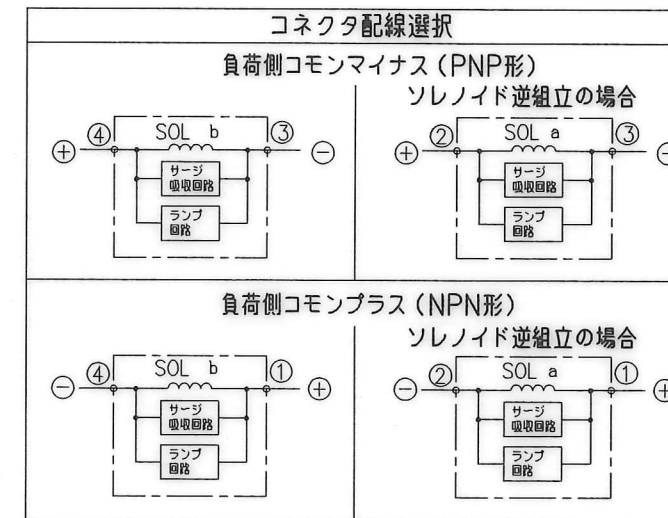


コネクタ配線、取付位置

スプリングセンタ形
ノースプリングデント形

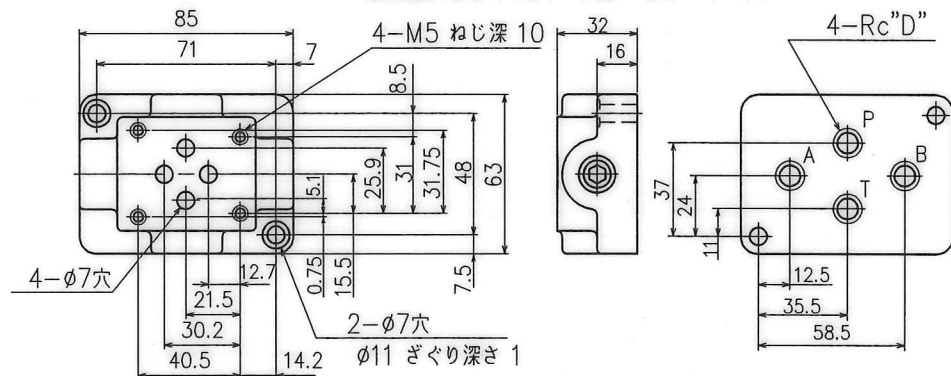


スプリングオフセット形



サブプレート

DSGM-01,01X,01Y 取付面: ISO4401-AB-03-4-A



取付ボルト
取付ボルトは付属しておりません。弊社に取付ボルトをご注文される場合は、以下のモデル番号にて手配をお願いします。
取付ボルトキット: MBK-01-05-70
なお、弊社のボルトキットを使用しない場合は、M5×45Lの六角穴付ボルト (JIS B1176 準拠、強度区分12.9) に相当するボルトをご使用ください。

サブプレートをご使用の場合は左記モデル番号にてご注文ください。
なお、サブプレートをご使用にならない場合は弁取付面 (70mm×46mm) を 1.6/ 程度に仕上げてください。

サブプレート モデル番号	D	質量 Kg
DSGM-01-31	1/8	0.8
DSGM-01X-31	1/4	
DSGM-01Y-31	3/8	

付属品

△ Oリング : AS568-012 (NBR-90) [E-DSG-01-※] ... 4個
AS568-012 (FKM-90) [F-E-DSG-01-※]

△ x 2 V19-075/6/6 △ x 1 V14-145/11/28	DATE	'13-9-24	DRAWN	佐藤
	APPROVED	大坂	CHECKED	高野
	FILE NO.	1790S		
	SYMBOL	1790S		

YUKEN KOGYO CO., LTD.	
MODEL NO.	(F-) E-DSG-01-※※※※-D24-M※-70 (-L)
NAME	1/8 低電力形電磁切換弁
1/8 LOW WATTAGE TYPE SOLENOID OPERATED DIRECTIONAL VALVES	
DWG NO.	VA330840-0-2 (1/2)

□ 仕様

モデル番号	最大流量 L/min	最高 使用圧力 MPa	タンク側 許容背圧 MPa	最高 切換頻度 min ⁻¹	質量 kg
(F-)E-DSG-01-3C※-D24-	45 ^{注)}	16	16	240	2.0
(F-)E-DSG-01-2D2-D24-					
(F-)E-DSG-01-2B※※-D24-					1.5

注)最大流量は、スプール形式、使用条件等により異なりますので、詳細については、
1/8低電力形電磁切換弁標準外観図(1790S-VA330451-6 3/3ページ)をご参照ください。

□ モデル番号の構成

F-	E-	DSG	-01	-2	B	2	A	-D24	-M1	-70	-L
適用流体 記号	機種	シリーズ番号	大きさ の呼び	位置 の数	スプールの ばね形式	スプールの 形式	中立位置と片側 位置を使用する 弁の場合のみ 記入	コイル記号	M12コネクタ電気結線形式 (コモン配線方式 M12コネクタ取付位置)	デザイン ^{注1)} 番号	ソレノイド 逆組立
F: りん酸エス テル系作動 油使用の場 合のみ記入	E: 低電力形	DSG: 電磁切換弁 (サブプレート 取付形)	01	3	C: スプリング グセンタ	2, 4 40, 9 3, 11 12 △△	—	直流 D24	M1: 負荷側コモンマイナス (PNP形) 取付位置 Aポート側 M2: 負荷側コモンマイナス (PNP形) 取付位置 Bポート側 M3: 負荷側コモンプラス (NPN形) 取付位置 Aポート側 M4: 負荷側コモンプラス (NPN形) 取付位置 Bポート側	70	—
				2	D: ノースプ リング デテント	2, 3 8	—				L: ソレノ イド逆 組立の 場合の み記入
					B: スプリング オフセット	2, 4 40	A: 中立位置と SOLa励磁位 置を使用 B: 中立位置と SOLb励磁位 置を使用				

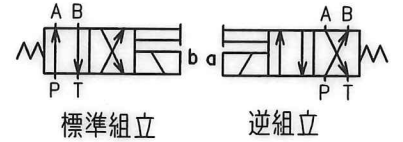
注) 1. 製品改良のためデザイン番号は予告なしに変えることがあります。
ただし、デザイン番号の下1桁が変わる場合には据付寸法および性能諸元には変更ありません。
2. 上記のモデル番号の構成中□で示す形式はオプション扱いです。

□ 標準ソレノイド仕様

電 源	コイル 記号	電 圧 (V)		電源定格電圧時	
		電源定格	使用範囲	保持電流(A)	電力(W)
直 流	D24	24	21.6~26.4	0.22	5

□ ソレノイド逆組立

スプリングオフセット形ではソレノイドがSOL b側に付くのが標準ですが、
このスプールばね形式の場合のみSOL a側に付く逆組立も用意されております。
逆組立の場合、油圧図記号は右記のようになります。
なお、弁形式2B※A, 2B※Bについては、下記項目の逆組立をご参照下さい。



□ 中立位置と片側位置を使用する弁

中立位置とSOL a励磁位置を使用する弁(2B※A)および中立位置とSOL b励磁位置を
使用する弁(2B※B)の2種類の2位置形の弁も用意されております。

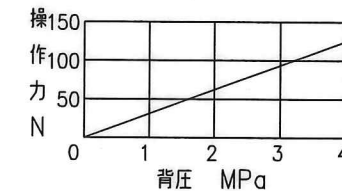
モデル番号	JIS油圧図記号	
	標準組立	逆組立
E-DSG-01-2B※A		
E-DSG-01-2B2A		
E-DSG-01-2B4A		
E-DSG-01-2B40A		

モデル番号	JIS油圧図記号	
	標準組立	逆組立
E-DSG-01-2B※B		
E-DSG-01-2B2B		
E-DSG-01-2B4B		
E-DSG-01-2B40B		

注) 上表で□で示す形式はオプション扱いです。

□ 使用上の注意

- ソレノイドの切換
必ず一方の励磁を解いてから他方を励磁してください。
- タンクポート
サージ圧力が発生する管路に接続しないでください。
なお、タンクライン配管の末端は必ず油中に入れて下さい。
- 弁取付ボルト締付トルク
5~7N・mで締付けてください。
- 取付姿勢
ノースプリングデテント形の弁を無励磁で使用する場合、デテント
効果を確実にするために1/2ページ軸線(LL')が水平になるように取付て
ください。その他の形式の弁には、取付姿勢の制限はありません。
- 手動ピン操作力
手動ピンはタンクラインの背圧が高くなると
操作が困難になりますので、ご注意ください。



70 D

本 図	本 社	SIGN	DATE	DRAWN	YUKEN KOGYO CO., LTD.
			APPROVED	CHECKED	
			三角法 THIRD ANGLE PROJECTION		
			FILE NO.	DWG NO.	
11/28	11/25	DATE	MODEL NO.		(F-)E-DSG-01-※※※※-D24-M※-70(-L)
14-145	14-0936	REVISIONS	NAME		1/8 低電力形電磁切換弁
14-145	14-0936	SYM	1/8 LOW WATTAGE TYPE SOLENOID OPERATED DIRECTIONAL VALVES		
			1790S		VA330840-0-2 (2/2)