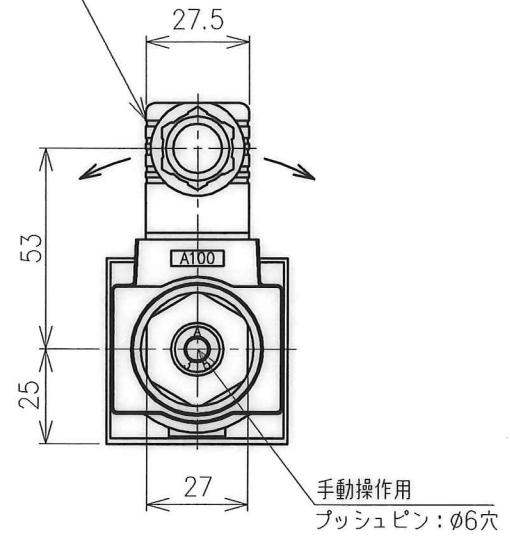


位置はロックナット★を緩めることにより変更することができます。変更後は必ずロックナットを締めてください。



□仕様

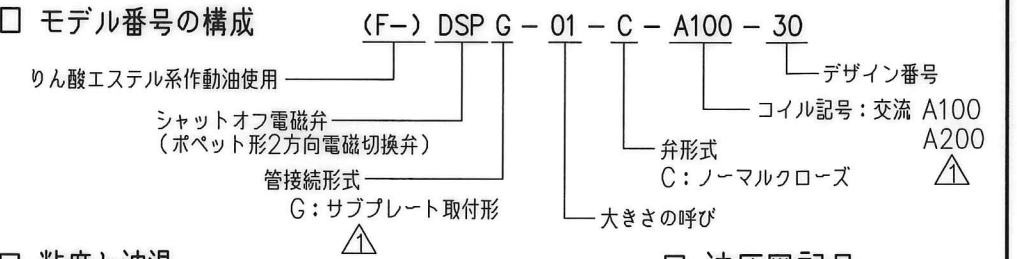
項目	モデル番号	DSPG-01-C-A※-30
最大流量	注1)	40 L/min
最高使用圧力	ポート"1"	1→2流し: 10 MPa 2→1流し: 21 MPa
	ポート"2"	25 MPa
漏れ量		0.25 cm ³ /min以下
周囲温度		-10~+50°C
防塵・防水性		IP65
絶縁種別		H種
質量		1.4 kg

注1) 最大流量は使用条件により異なりますので、最大流量特性をご参照下さい。

□ソレノイド仕様

電源	コイル記号	周波数 (Hz)	電圧 (V)		電源定格電圧時の電流	
			電源定格	使用範囲	起動電流 (A)	保持電流 (A)
交流	A100	50	100	80~110	2.42	0.51
		60	100	90~120	2.14	0.37
	A200	50	200	160~220	1.21	0.25
		60	200	180~240	1.07	0.19
			220		1.18	0.22

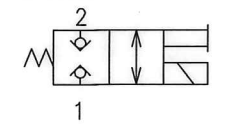
□モデル番号の構成



□粘度と油温

粘度: 15~400mm²/s
油温: -15~+70°C
上記の粘度、油温の両条件を満足する範囲でご使用ください。

□油圧図記号



□異物の混入防止について

使用油中の異物はしばしば弁の正常な作動を妨げますので、使用油を常に清浄 (汚染度: NAS12級以内) に保つと共に、25ミクロン以下の管路用フィルタをご使用ください。

□付属品

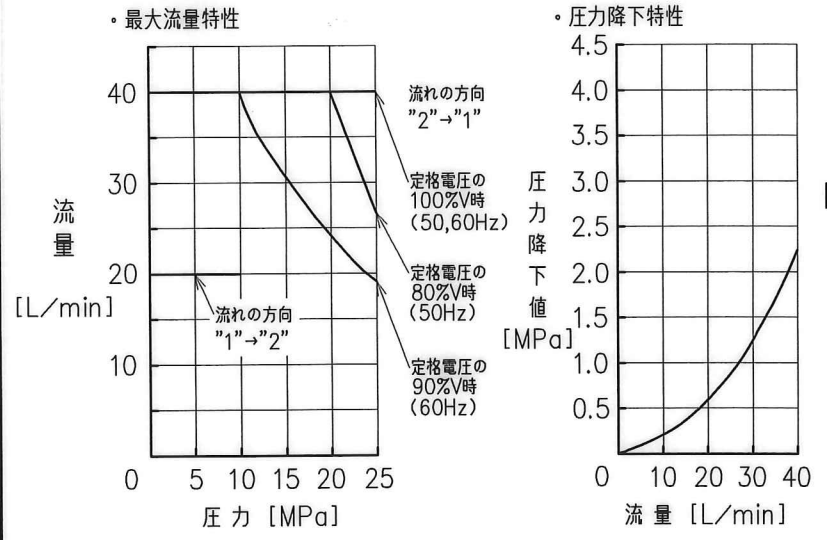
- 取付ボルト: 六角穴付ボルト M5 × 50L ... 4個
- Oリング: JIS B 2401-1B-P9 ... 4個
F付の場合: JIS B 2401-1D-P9 (FPM Hs 90) ... 4個

□使用上の注意

- PORT "1" はサージ圧力が発生する管路に接続しないでください。なお、PORT "1" をタンクラインとしてご使用の際は、配管の末端を必ず油中に入れてください。
- 弁取付ボルト締付トルク 5~7N・m

□代表性能

下記の特性は30mm²/s (ISO VG 46相当油、油温50°C) におけるものです。



□取付面寸法

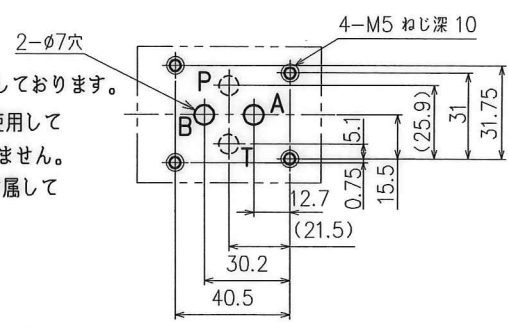
弁取付面寸法はISO 4401-AB-03-4-A-80に準拠しております。PORT "A" はPORT "2"、PORT "B" はPORT "1" として使用しております。PORT "P"、PORT "T" これらのポートは使用しません。なお、ボデーにはOリング溝が加工されており、Oリングを付属しております。弁取付面 (65×48mm) は、1/√程度に仕上げてください。

□サブプレート

サブプレートをご使用の場合は、下記モデル番号にてご注文ください。なお、サブプレートをご使用にならない場合は、弁取付面を1/√程度に仕上げてください。

サブプレートモデル番号	接続口径 Rc	重量 kg
DSGM-01-31	1/8	0.8
DSGM-01X-31	1/4	
DSGM-01Y-31	3/8	

サブプレートの詳細は総合カタログをご参照ください。



固野	DATE	'10-12-13	DRAWN	小林	YUKEN KOGYO CO., LTD.	
	APPROVED	大坂	CHECKED	藤沢		MODEL NO.
	REVISIONS	DATE		THIRD ANGLE PROJECTION		(F-) DSPG-01-C-A※-30
	SYM	FILE NO.		DWG NO.		NAME シャットオフ電磁弁 (ポペット形2方向電磁切換弁)
△X4	V11-025	2/24	2690	VA330458-1-1	SHUT-OFF TYPE SOLENOID OPERATED DIRECTIONAL VALVES	