

□仕様

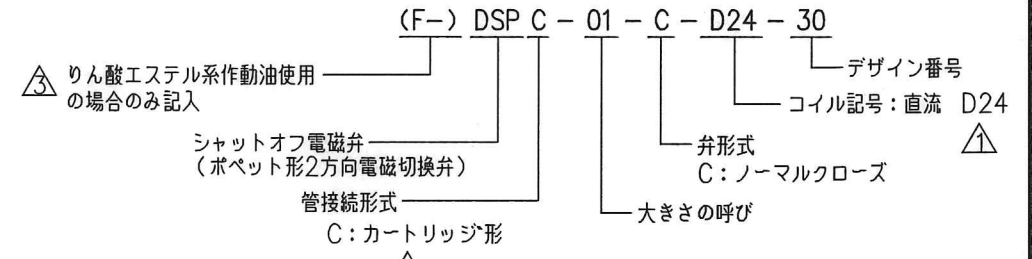
項目	モデル番号	DSPC-01-C-D24-30	
最大流量	注1)	40 L/min	
最高使用圧力	ポート"1"	1→2流し	10 MPa
	ポート"2"	2→1流し	21 MPa
			25 MPa
漏れ量		0.25 cm ³ /min以下	
周囲温度		-10~+50°C	
防塵・防水性		IP65	
絶縁種別		H種	
質量		0.6 kg	

注1) 最大流量は使用条件により異なりますので、最大流量特性をご参照下さい。

□ソレノイド仕様

電源	コイル記号	周波数 (Hz)	電圧 (V)		電源定格電圧時の電流・電力		
			電源定格	使用範囲	起動電流 (A)	保持電流 (A)	電力 (W)
直流	D24	-	24	21.6~26.4	-	1.22	29

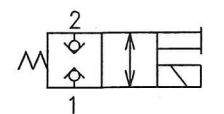
□モデル番号の構成



□粘度と油温

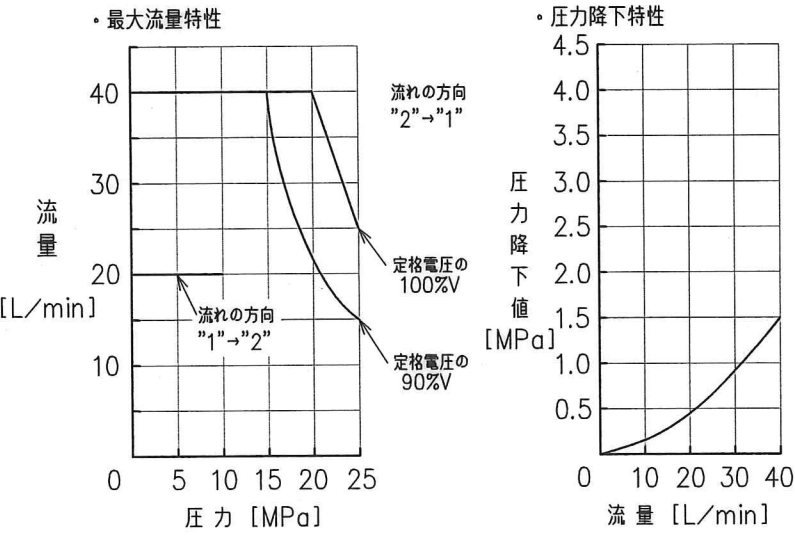
粘度: 15~400mm²/s
油温: -15~+70°C
上記の粘度、油温の両条件を満足する範囲でご使用ください。

□油圧図記号



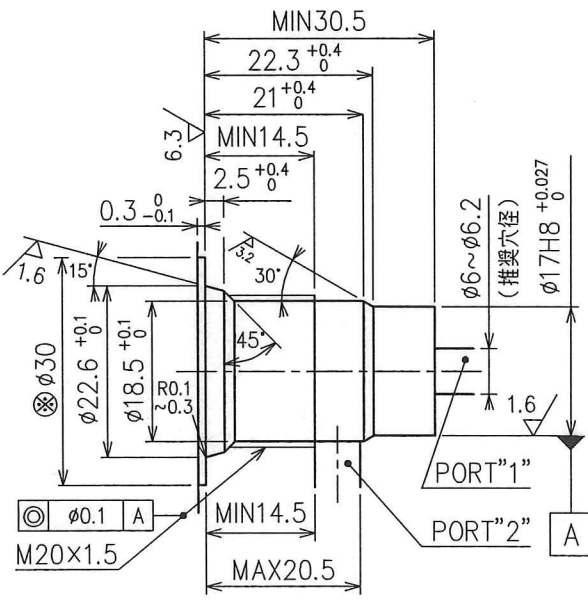
□代表性能

下記の特性は30mm²/s (ISO VG 46相当油、油温50°C) におけるものです。



□弁取付寸法図

取付面 ISO 7789 20-01-0-93に準拠しております。ただし、印部 (φ30) のみ異なります。取付部の材質は鉄系をご使用ください。



□異物の混入防止について

使用油中の異物はしばしば弁の正常な作動を妨げますので、使用油を常に清浄 (汚染度: NAS12級以内) に保つと共に、25μm以下の管路用フィルタをご使用ください。

□使用上の注意

PORT "1"はサージ圧力が発生する管路に接続しないでください。なお、PORT "1"をタンクラインとしてご使用の際は、配管の端末を必ず油中に入れてください。

30 D	YUKEN KOGYO CO., LTD.	
△X6 V16-032 4/18 辻本	DATE '10-12-13	DRAWN 小林
△X1 V11-120 9/29 下川	APPROVED 大坂	CHECKED 藤沢
△X2 V11-025 2/24 岡野	FILE NO. 2690	MODEL NO. (F-) DSPC-01-C-D24-30
SIGN	THIRD ANGLE PROJECTION	NAME シャットオフ電磁弁 (ポペット形2方向電磁切換弁)
REVISIONS		SHUT-OFF TYPE SOLENOID OPERATED DIRECTIONAL VALVES
DATE		DWG NO. VA330459-9-3