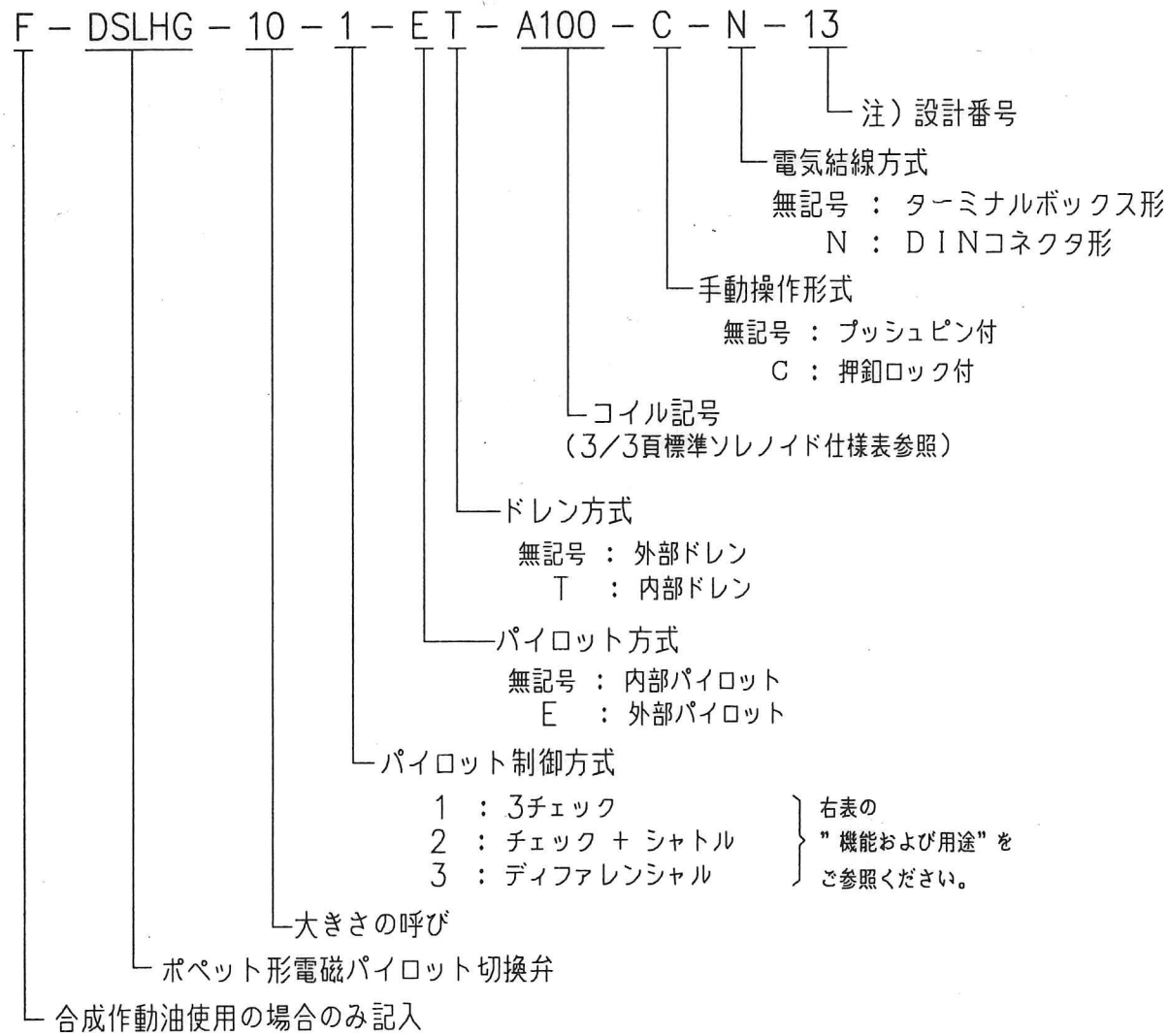


■ 仕様

| 弁形式 | 最大流量 L/min | 最高 使用圧力 MPa | 最高 パイロット圧力 MPa | タンク側 許容背圧 MPa | ポペット面積比 (シート径面積 : 環状面積) |
|--|---------------|-------------------|----------------------|---------------------|----------------------------|
| DSLHG-10- ¹ / ₂ - ³ | 500 | 25 | 25 | 16 | 1 : 1 |

■ モデル番号の構成



注) 設計番号は、製品改良のため予告なしに変更することがあります。
ただし、設計番号の1桁目が変わる場合には、据付寸法は変更ありません。

■ 機能および用途

| パイロット制御方式 | タイプ "1" | タイプ "2" | タイプ "3" | | | | | | | | | | | | | | | | | | | | | | | | | | | |
|--|-----------------------------|--|--------------------------------------|-----|----|----|-------|----|-----|-----|-------|-----|-----|----|--|------|----|----|----|----|-------|----|-----|----|-----|-------|-----|-----|----|----|
| モデル番号 | DSLHG-10-1- | DSLHG-10-2- | DSLHG-10-3- | | | | | | | | | | | | | | | | | | | | | | | | | | | |
| 油圧図記号 | | | | | | | | | | | | | | | | | | | | | | | | | | | | | | |
| 注) 油圧図記号中の ⊗ はパイロット方式、ドレン方式選択用のプラグを示します。 | | | | | | | | | | | | | | | | | | | | | | | | | | | | | | |
| 機能 | 方向制御 | <table border="1"> <thead> <tr> <th>切換位置</th> <th>#1</th> <th>#2</th> <th>#3</th> </tr> </thead> <tbody> <tr> <td>SOL a</td> <td>ON</td> <td>OFF</td> <td>OFF</td> </tr> <tr> <td>SOL b</td> <td>OFF</td> <td>OFF</td> <td>ON</td> </tr> </tbody> </table> | 切換位置 | #1 | #2 | #3 | SOL a | ON | OFF | OFF | SOL b | OFF | OFF | ON | <table border="1"> <thead> <tr> <th>切換位置</th> <th>#1</th> <th>#2</th> <th>#3</th> <th>#4</th> </tr> </thead> <tbody> <tr> <td>SOL a</td> <td>ON</td> <td>OFF</td> <td>ON</td> <td>OFF</td> </tr> <tr> <td>SOL b</td> <td>OFF</td> <td>OFF</td> <td>ON</td> <td>ON</td> </tr> </tbody> </table> | 切換位置 | #1 | #2 | #3 | #4 | SOL a | ON | OFF | ON | OFF | SOL b | OFF | OFF | ON | ON |
| | 切換位置 | #1 | #2 | #3 | | | | | | | | | | | | | | | | | | | | | | | | | | |
| | SOL a | ON | OFF | OFF | | | | | | | | | | | | | | | | | | | | | | | | | | |
| SOL b | OFF | OFF | ON | | | | | | | | | | | | | | | | | | | | | | | | | | | |
| 切換位置 | #1 | #2 | #3 | #4 | | | | | | | | | | | | | | | | | | | | | | | | | | |
| SOL a | ON | OFF | ON | OFF | | | | | | | | | | | | | | | | | | | | | | | | | | |
| SOL b | OFF | OFF | ON | ON | | | | | | | | | | | | | | | | | | | | | | | | | | |
| 流量制御 | | メータイン・メータアウトの両制御が可能です。 | | | | | | | | | | | | | | | | | | | | | | | | | | | | |
| パイロット操作 チェック弁 | | パイロット操作チェック弁として機能させるためには下記の条件が必要です。 ●内部パイロット形 (Pポート圧力) ≥ (A,Bポート圧力) ●外部パイロット形 (パイロット圧力) ≥ (A,Bポート圧力) | | | | | | | | | | | | | | | | | | | | | | | | | | | | |
| 用途 | 3位置4方弁(スプリングセンタ形)として使用されます。 | 3位置4方弁(スプリングセンタ形)のほか、位置#1と#3を使用する2位置形の弁として使用されます。特にアクチュエータに慣性力がある場合の使用に適しています。 | 4位置4方弁として使用されます。位置#3において差動回路が構成できます。 | | | | | | | | | | | | | | | | | | | | | | | | | | | |

| | | | | |
|-------------------------|----------------------------|----------------------------|-----------------------|--|
| SYN REVISIONS DATE SIGN | DATE | DRAWN | YUKEN KOGYO CO., LTD. | |
| | APPROVED | CHECKED | | MODEL NO. (F-) DSLHG-10- ¹ / ₂ -***-**-**-13 |
| | 三角法 THIRD ANGLE PROJECTION | | | NAME 1 1/4 ポペット形電磁パイロット切換弁 1 1/4 MULTI-PURPOSE CONTROL VALVES |
| | FILE NO. 2712 | DWG NO. VA318785-3-0 (2/3) | | |

■ オリフィスについて

パイロット用オリフィス径を適宜選択することにより、流路開閉の時間を任意に調整することができます。

● オリフィス径

オリフィス径は下表により選択してください。標準はオリフィス径 1.4 mmが挿入されております。

| オリフィス形式 | TP-OPT-1/16 X d | | | | | | | | | |
|---------------|-----------------|-----|-----|-----|-----|-------|-----|-----|-----|-----|
| オリフィス径 "d" mm | 0.5 | 0.6 | 0.8 | 1.0 | 1.2 | (1.4) | 1.6 | 1.8 | 2.0 | 2.5 |

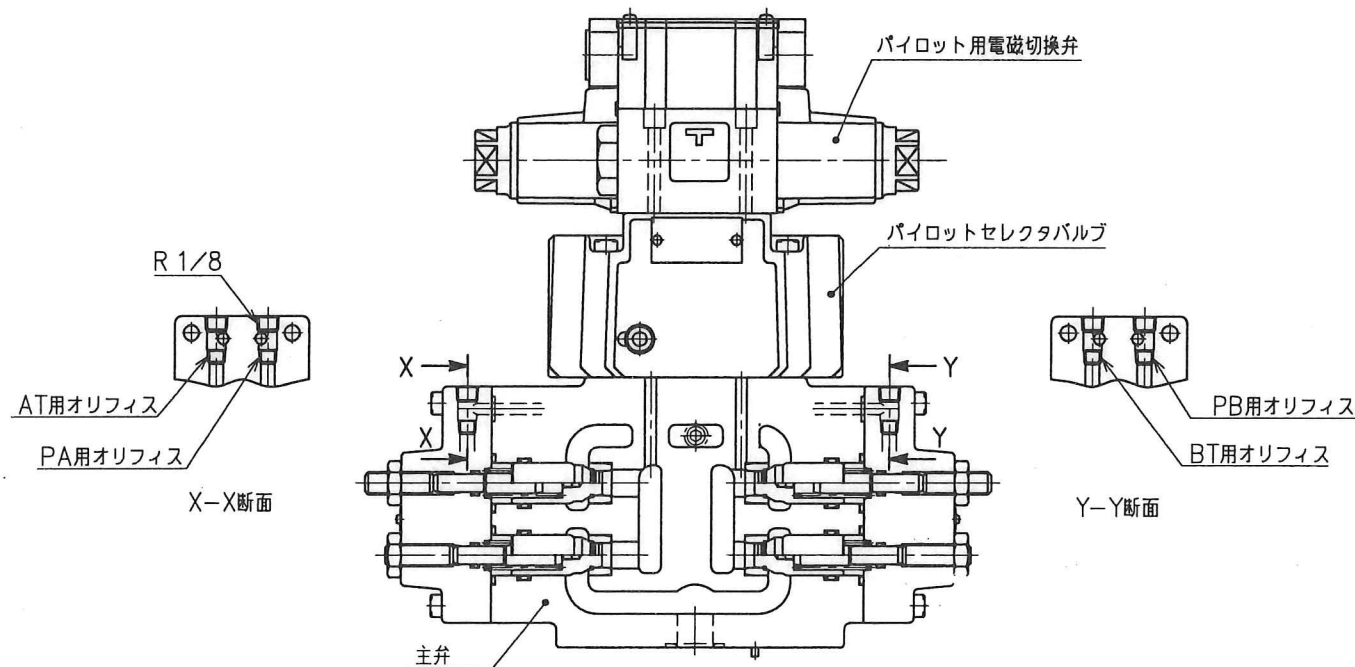
注) 20 MPa 以上の圧力でご使用の場合は、オリフィス径 1.4 mm以下をご選択ください。

● オリフィスの交換方法

断面 X-X, Y-Y にあるプラグ R1/8 を外し、奥にあるオリフィス (TP-OPT-1/16X1.4)

と交換してください。

オリフィスはシールテープを巻かずに、約 5.4 N・m のトルクで締め付けてください。



■ 使用油

下表に示す作動油がご使用になれます。

いずれの作動油をご使用になっても仕様などには変わりありません。

| | |
|--------|---|
| 石油系作動油 | ISO VG 32または46相当品をご使用ください。 |
| 合成作動油 | リン酸エステル系をご使用ください。 ただし、その場合にはシール類が特殊(ふっ素ゴム)になりますので、モデル番号の頭に「F-」を付してご指定ください。 |
| 水成形作動油 | 水-グリコール系またはW/O形エマルジョンをご使用ください。 |

注) 上記以外の作動油をご使用の場合は、別途ご相談ください。

■ 使用油の粘度と温度

使用油は粘度15~400mm²/s と油温 -15~+70℃ を満足させる範囲でご使用ください。

■ 異物の混入防止について

使用油中の異物はしばしば弁の正常な作動を妨げますので、使用油を常に清浄 (NAS 12級 以内) に保つとともに、25 μm以下の管路用フィルタをご使用ください。

■ 使用上の注意

● パイロット圧力

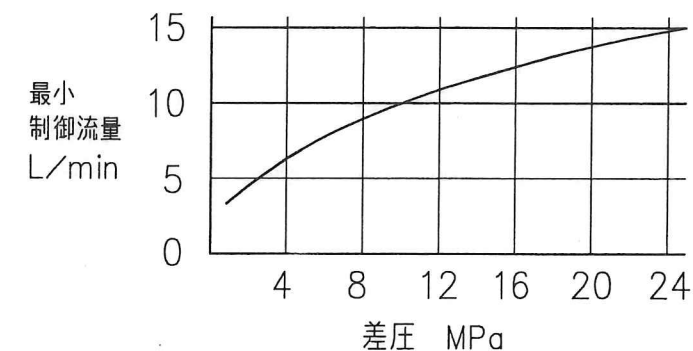
外部パイロット方式の場合には、パイロット圧力は必ずメインのPポート圧力以上に設定してください。

● パイロットドレンポート

サージ圧力が発生する管路に接続しないで下さい。

● タイプ "2" メータアウト制御時の最小制御流量

パイロット圧力制御方式 "2" (DSLHG-10-2) の場合、メータアウト制御時 (A→T, B→T) のみ最小制御流量が下表に示すように制限されます。



■ 標準ソレノイド仕様

| 電源 | コイル記号 | 周波数 Hz | 電圧 (V) | | 電源定格電圧時 | | |
|------------|-------|--------|---------|-----------|----------|----------|--------|
| | | | 電源定格 | 使用範囲 | 起動電流 (A) | 保持電流 (A) | 電力 (W) |
| 交流 | A100 | 50 | 100 | 80~110 | 2.42 | 0.51 | - |
| | | 60 | 100 | 90~120 | 2.14 | 0.37 | |
| | A120 | 50 | 120 | 96~132 | 2.02 | 0.42 | |
| | | 60 | 120 | 108~144 | 1.78 | 0.31 | |
| | A200 | 50 | 200 | 160~220 | 1.21 | 0.25 | |
| | | 60 | 200 | 180~240 | 1.07 | 0.19 | |
| A240 | 50 | 220 | 180~240 | 1.18 | 0.22 | | |
| | | 240 | 192~264 | 1.01 | 0.21 | | |
| 直流 | - | D12 | 12 | 10.8~13.2 | - | 2.45 | 29 |
| | | | 24 | 21.6~26.4 | - | 1.23 | |
| | | D48 | 48 | 43.2~52.8 | - | 0.61 | |
| | | | 100 | 90~110 | - | 0.296 | |
| | | D110 | 110 | 99~121 | - | 0.27 | |
| | | | 200 | 180~220 | - | 0.149 | |
| | | D220 | 220 | 198~242 | - | 0.135 | |
| | | | 220 | 198~242 | - | 0.135 | |
| 交流 (交直変換形) | 50/60 | R100 | 100 | 90~110 | - | 0.33 | 29 |
| | | R110 | 110 | 99~121 | - | 0.30 | |
| | | R200 | 200 | 180~220 | - | 0.16 | |
| | | R220 | 220 | 198~242 | - | 0.15 | |

| | | | |
|----------------------------|---------|------------------------------------|------------------------------|
| DATE | DRAWN | YUKEN KOGYO CO., LTD. | |
| | | MODEL NO. | (F-) DSLHG-10-2-***-**-**-13 |
| APPROVED | CHECKED | NAME | 1 1/4 ポペット形電磁パイロット切換弁 |
| 三角法 THIRD ANGLE PROJECTION | | 1 1/4 MULTI-PURPOSE CONTROL VALVES | |
| FILE NO. | 2712 | DWG NO. | VA318785-3-0 (3/3) |