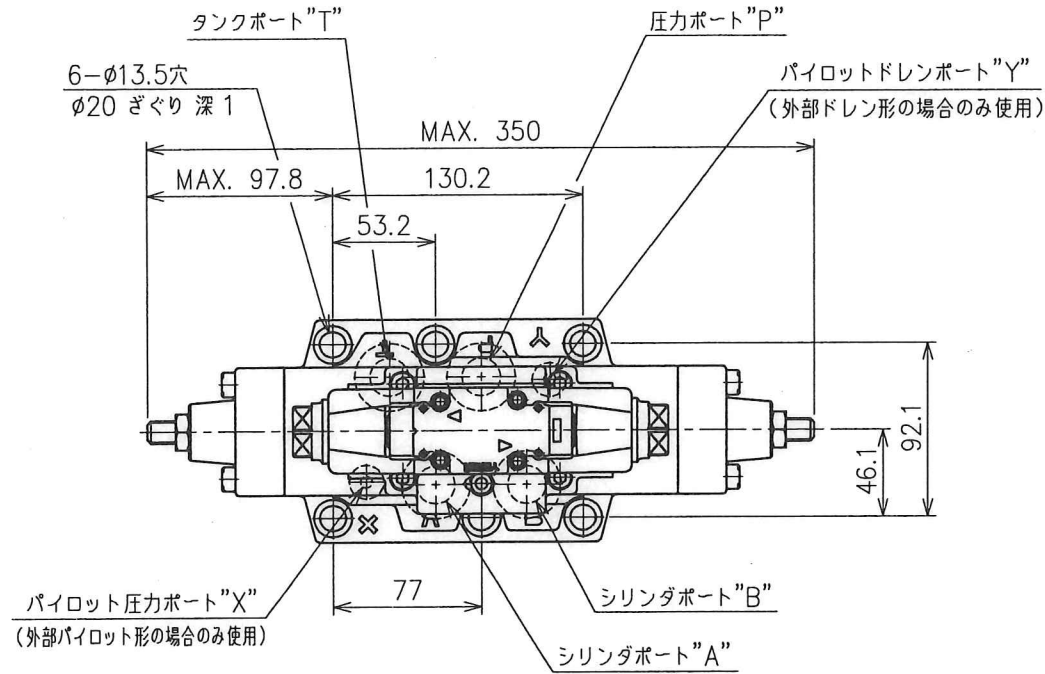
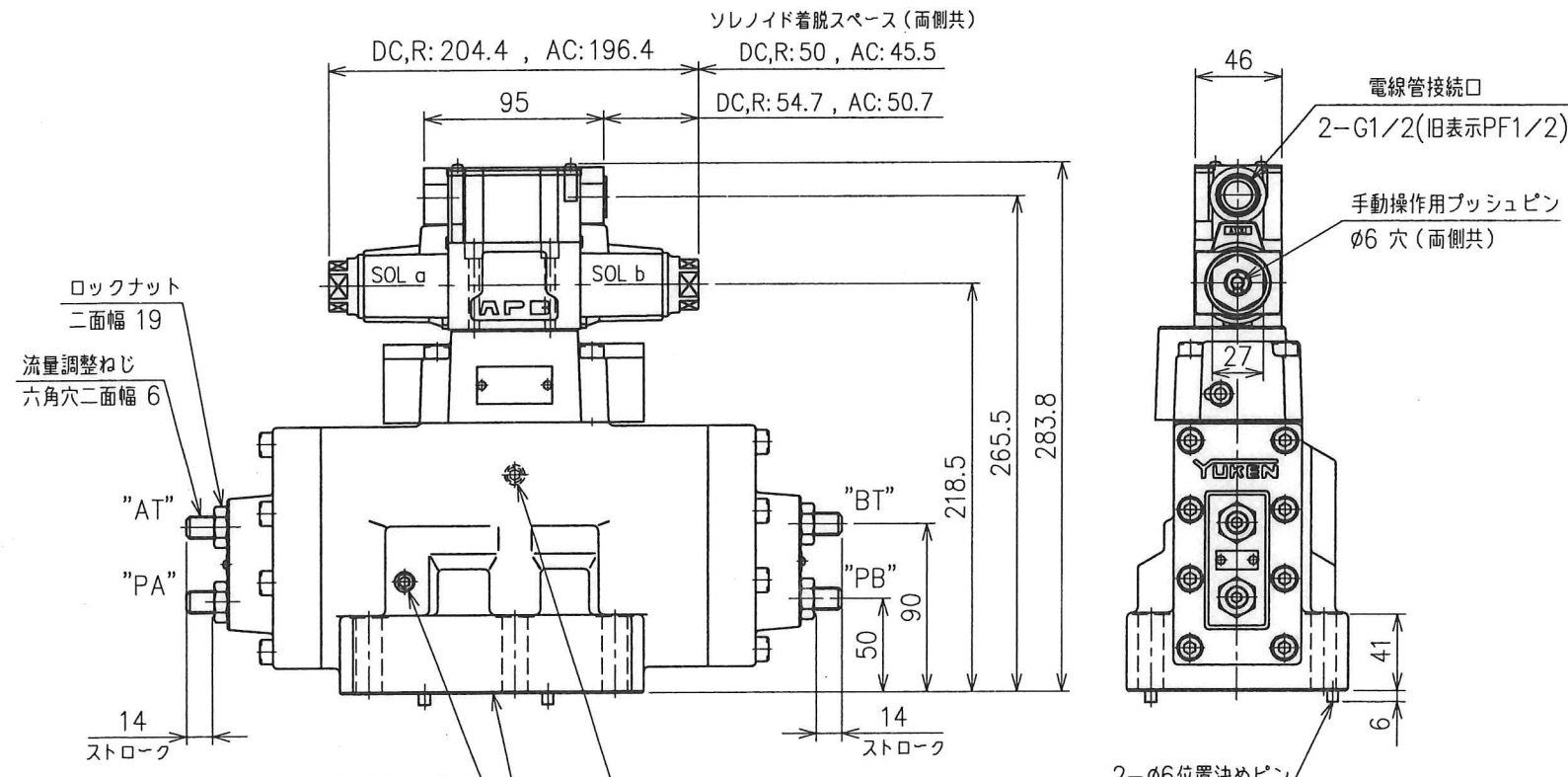


1
(F-) DSLHG-06-2-※※-
パイロットライン制御方式 1 or 2



本図面はモデル番号
(F-) DSLHG-06-※-※※-※-※-※-13
の外観及び寸法です。
モデル番号
(F-) DSLHG-06-※-※※-※-※-※-13
(F-) DSLHG-06-※-※※-※-※-※-13
の場合はパイロット用電磁切換弁のみの外観及び寸法が異なりますので別途 "DSG-01" シリーズの外観図を参照願います。



外部パイロット形を内部パイロット形に変更する場合
本プラグ (R1/8) を外し、奥にあるプラグ (1/16NPT) を外してください。

外部ドレン形を内部ドレン形に変更する場合
1. 裏面 (Pポート側) のプラグ (R1/8) を外し、奥にあるプラグ (1/16NPT) を外してください。
2. ガasket面よりパイロットドレンポート "Y" をプラグ (1/16NPT) にて閉鎖する。

取付面 (Oリング付)
ISO 4401-AE-08-4A に合致

質量: 26.2 kg

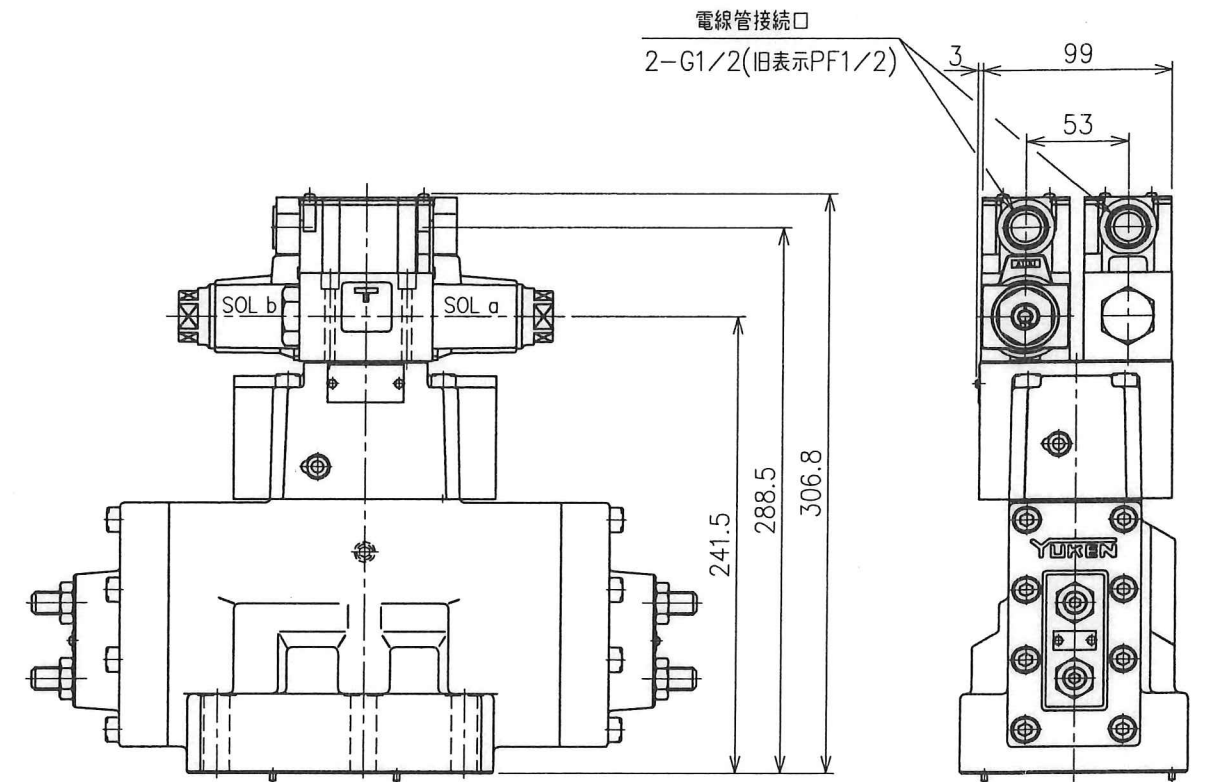
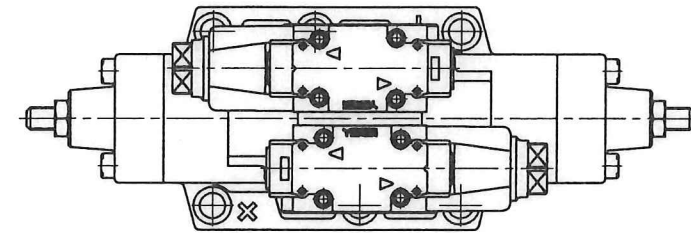
■ 付属品

1. 取付ボルト (六角穴付ボルト)
M12X60L ... 6個

2. Oリング
P, A, B, Tポート JIS B2401-1B-P30 ... 4個
X, Yポート JIS B2401-1B-P14 ... 2個
「F-」の場合は JIS B2401-4D-P※※ (Hs90)

(F-) DSLHG-06-3-※※-
パイロットライン制御方式 3

その他の寸法は左図 (DSLHG-06- $\frac{1}{2}$ -) をご参照ください。



質量: 27.7 kg

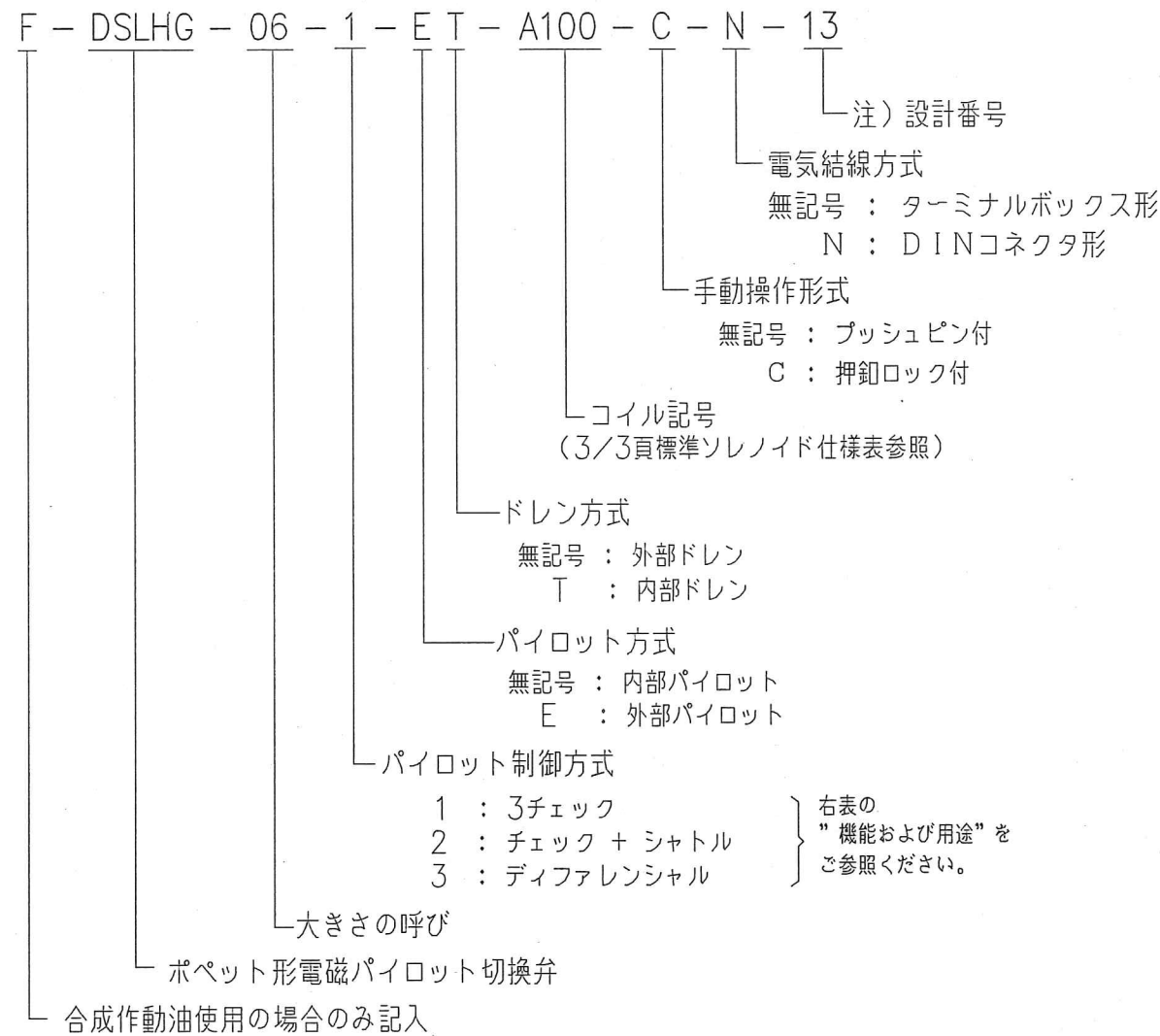
SIGN	DATE	DRAWN	YUKEN KOGYO CO., LTD.
	05-12-27	片瀬	
REVISIONS DATE	APPROVED	CHECKED	MODEL NO.
	吉野	荒川	(F-) DSLHG-06- $\frac{1}{3}$ -※※-※-※-※-13
SYM	三角法 THIRD ANGLE PROJECTION		NAME
	2711		3/4ポペット形電磁パイロット切換弁 3/4 MULTI-PURPOSE CONTROL VALVES
	FILE NO.	DWG NO.	(1/3)
			VA318781-2-0

13D D

■ 仕様

弁形式	最大流量 L/min	最高 使用圧力 MPa	最高 パイロット圧力 MPa	タンク側 許容背圧 MPa	ポペット面積比 (シート径面積 : 環状面積)
DSLHG-06-2 1 3	300	25	25	16	1 : 1

■ モデル番号の構成



■ 機能および用途

パイロット制御方式	タイプ "1"	タイプ "2"	タイプ "3"																											
モデル番号	DSLHG-06-1-	DSLHG-06-2-	DSLHG-06-3-																											
油圧図記号																														
注) 油圧図記号中の ⊗ はパイロット方式、ドレン方式選択用のプラグを示します。																														
機能	方向制御	 <table border="1"> <thead> <tr> <th>切換位置</th> <th>#1</th> <th>#2</th> <th>#3</th> </tr> </thead> <tbody> <tr> <td>SOL a</td> <td>ON</td> <td>OFF</td> <td>OFF</td> </tr> <tr> <td>SOL b</td> <td>OFF</td> <td>OFF</td> <td>ON</td> </tr> </tbody> </table>	切換位置	#1	#2	#3	SOL a	ON	OFF	OFF	SOL b	OFF	OFF	ON	 <table border="1"> <thead> <tr> <th>切換位置</th> <th>#1</th> <th>#2</th> <th>#3</th> <th>#4</th> </tr> </thead> <tbody> <tr> <td>SOL a</td> <td>ON</td> <td>OFF</td> <td>ON</td> <td>OFF</td> </tr> <tr> <td>SOL b</td> <td>OFF</td> <td>OFF</td> <td>ON</td> <td>ON</td> </tr> </tbody> </table>	切換位置	#1	#2	#3	#4	SOL a	ON	OFF	ON	OFF	SOL b	OFF	OFF	ON	ON
	切換位置	#1	#2	#3																										
	SOL a	ON	OFF	OFF																										
SOL b	OFF	OFF	ON																											
切換位置	#1	#2	#3	#4																										
SOL a	ON	OFF	ON	OFF																										
SOL b	OFF	OFF	ON	ON																										
流量制御	 メータイン・メータアウトの両制御が可能です。																													
パイロット操作 チェック弁	 パイロット操作チェック弁として機能させるためには下記の条件が必要です。 ●内部パイロット形 (Pポート圧力) ≥ (A,Bポート圧力) ●外部パイロット形 (パイロット圧力) ≥ (A,Bポート圧力)																													
用途	3位置4方弁(スプリングセンタ形)として使用されます。	3位置4方弁(スプリングセンタ形)のほか、位置#1と#3を使用する2位置形の弁として使用されます。特にアクチュエータに慣性力がある場合の使用に適しています。	4位置4方弁として使用されます。位置#3において差動回路が構成できます。																											

注) 設計番号は、製品改良のため予告なしに変更することがあります。
ただし、設計番号の1桁目が変わる場合には、据付寸法は変更ありません。

SYMBOL REVISIONS	DATE	DRAWN	YUKEN KOGYO CO., LTD.
	APPROVED	CHECKED	
	三角法 THIRD ANGLE PROJECTION		NAME 3/4ポペット形電磁パイロット切換弁
	FILE NO. 2711	DWG NO. VA318781-2-0 (2/3)	3/4 MULTI-PURPOSE CONTROL VALVES

■ オリフィスについて

パイロット用オリフィス径を適宜選択することにより、流路開閉の時間を任意に調整することができます。

● オリフィス径

オリフィス径は下表により選択してください。標準はオリフィス径 1.2 mmが挿入されております。

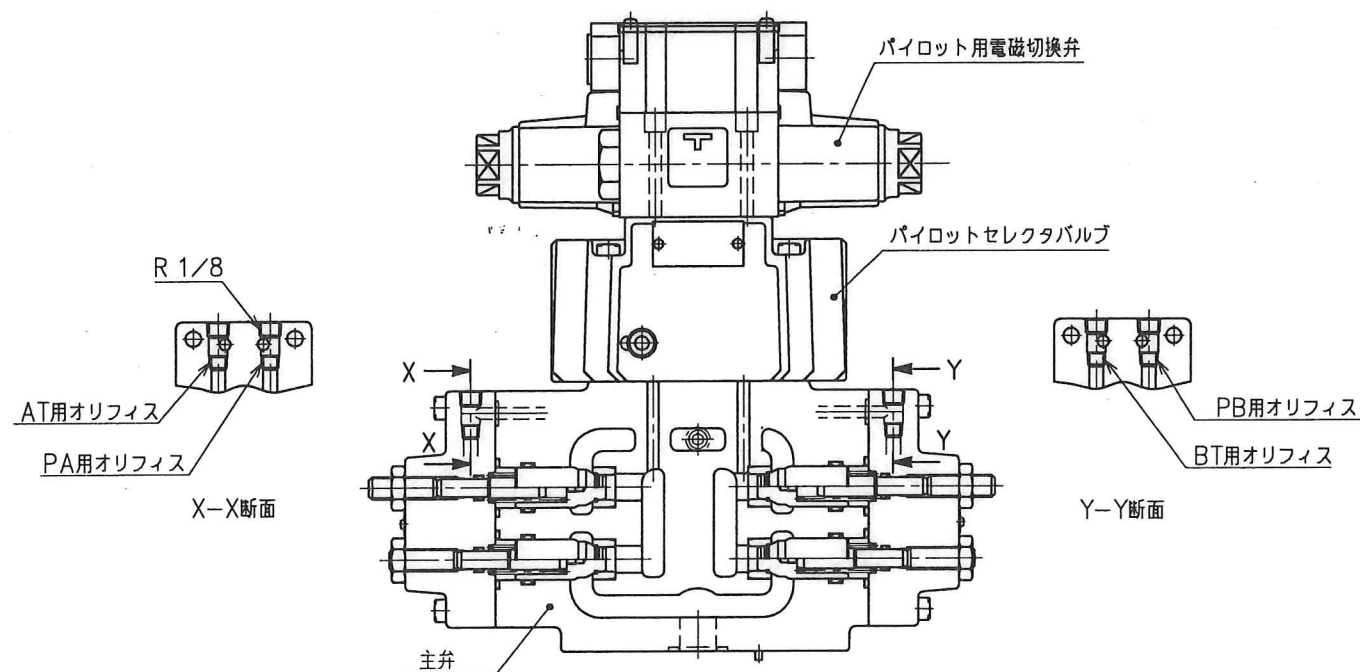
オリフィス形式	TP-OPT-1/16 X d									
オリフィス径 "d" mm	0.5	0.6	0.8	1.0	(1.2)	1.4	1.6	1.8	2.0	2.5

注) 20 MPa 以上の圧力でご使用の場合は、オリフィス径 1.2 mm以下をご選択ください。

● オリフィスの交換方法

断面 X-X, Y-Y にあるプラグ R1/8 を外し、奥にあるオリフィス (TP-OPT-1/16X1.2) と交換してください。

オリフィスはシールテープを巻かずに、約 5.4 N・m のトルクで締め付けてください。



■ 使用油

下表に示す作動油がご使用になれます。いずれの作動油をご使用になっても仕様などには変わりありません。

石油系作動油	ISO VG 32または46相当品をご使用ください。
合成作動油	リン酸エステル系をご使用ください。ただし、その場合にはシール類が特殊(ふっ素ゴム)になりますので、モデル番号の頭に「F-」を付してご指定ください。
水成形作動油	水-グリコール系またはW/O形エマルジョンをご使用ください。

注) 上記以外の作動油をご使用の場合は、別途ご相談ください。

■ 使用油の粘度と温度

使用油は粘度15~400mm²/s と油温 -15~+70℃ を満足させる範囲でご使用ください。

■ 異物の混入防止について

使用油中の異物はしばしば弁の正常な作動を妨げますので、使用油を常に清浄 (NAS 12級 以内) に保つとともに、25 μm以下の管路用フィルタをご使用ください。

■ 使用上の注意

● パイロット圧力

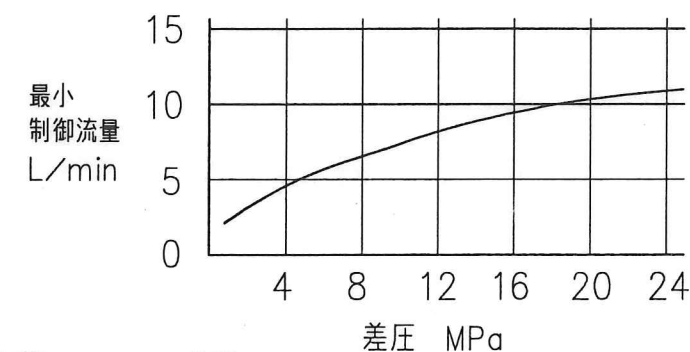
外部パイロット方式の場合には、パイロット圧力は必ずメインのPポート圧力以下に設定してください。

● パイロットドレンポート

サージ圧力が発生する管路に接続しないで下さい。

● タイプ "2" メータアウト制御時の最小制御流量

パイロット圧力制御方式 "2" (DSLHG-06-2) の場合、メータアウト制御時 (A→T, B→T) のみ最小制御流量が下表に示すように制限されます。



■ 標準ソレノイド仕様

電 源	コイル記号	周波数 Hz	電 圧 (V)		電源定格電圧時		
			電源定格	使用範囲	起動電流 (A)	保持電流 (A)	電力 (W)
交 流	A100	50	100	80~110	2.42	0.51	-
		60	100	90~120	2.14	0.37	
	A120	50	120	96~132	2.02	0.42	
		60	120	108~144	1.78	0.31	
	A200	50	200	160~220	1.21	0.25	
		60	200	180~240	1.07	0.19	
	A240	50	240	192~264	1.01	0.21	
		60	240	216~288	0.89	0.15	
直 流	D12	-	12	10.8~13.2	-	2.45	29
	D24	-	24	21.6~26.4	-	1.23	
	D48	-	48	43.2~52.8	-	0.61	
	D100	-	100	90~110	-	0.296	
	D110	-	110	99~121	-	0.27	
	D200	-	200	180~220	-	0.149	
交 流 (変換形)	R100	50/60	100	90~110	-	0.33	29
	R110	50/60	110	99~121	-	0.30	
	R200	50/60	200	180~220	-	0.16	
	R220	50/60	220	198~242	-	0.15	

SIGN	DATE	DRAWN	YUKEN KOGYO CO., LTD.	
	APPROVED	CHECKED	MODEL NO.	(F-) DSLHG-06- ¹ / ₃ -**-**-**-13
REVISIONS	DATE		NAME	3/4ポペット形電磁パイロット切換弁
	DATE		3/4 MULTI-PURPOSE CONTROL VALVES	
SYM	FILE NO.	DWG NO.	(3/3)	
	2711	VA318781-2-0		