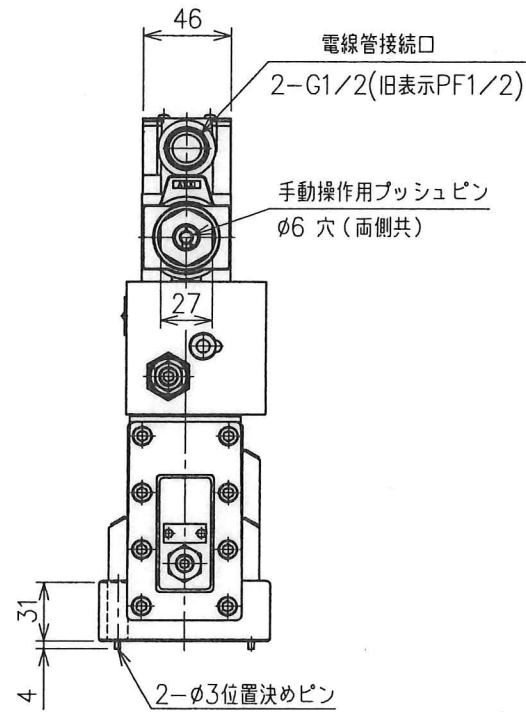
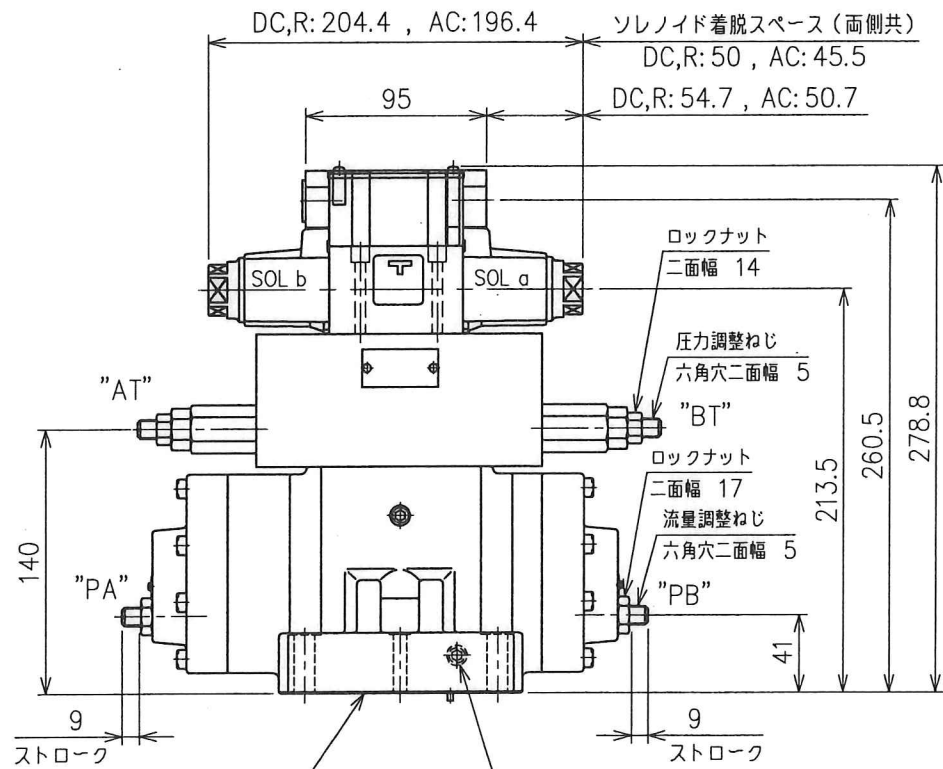
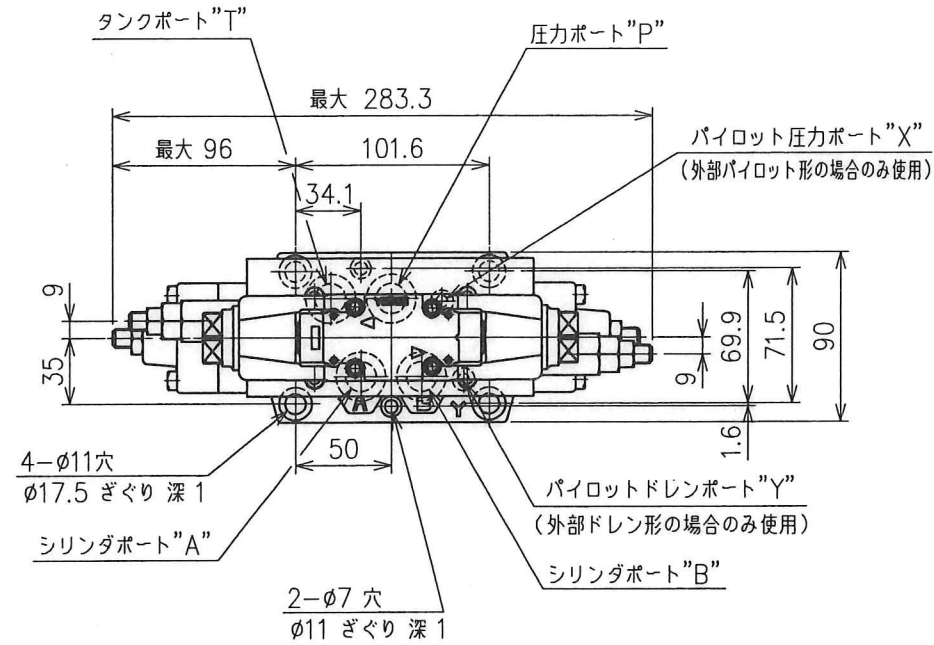


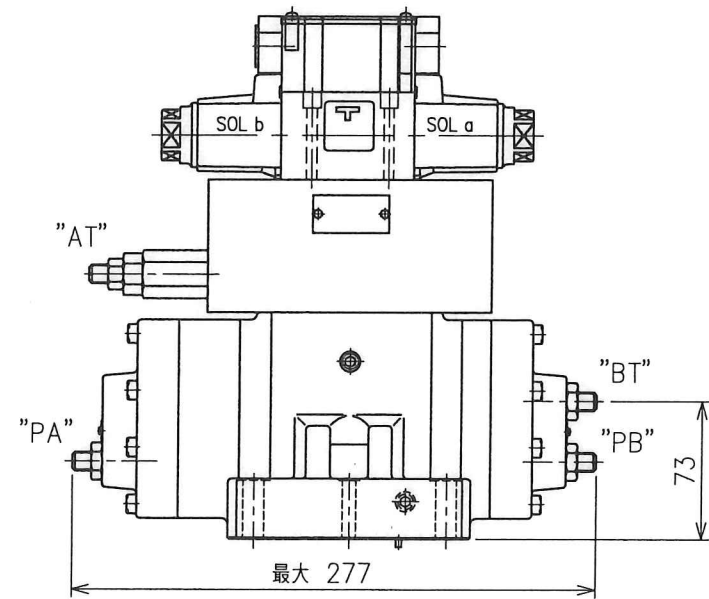
(F-) DSLHG-04-4W-※-



本図面はモデル番号
(F-) DSLHG-04-※※-※※※※※※※※-13
の外観及び寸法です。
モデル番号
(F-) DSLHG-04-※※-※※※※※※※※-C-※※-13
(F-) DSLHG-04-※※-※※※※※※※※-N-13
の場合はパイロット用電磁切換弁のみの外観及び寸法が異なりますので別途「DSG-01」シリーズの外観図を参照願います。

(F-) DSLHG-04-4A-※-

その他の寸法は左図 (DSLHG-04-4W-) をご参照ください。



取付面 (Oリング付) ISO 4401-AD-07-4-A に合致
外部パイロット形を内部パイロット形に変更する場合裏面のプラグ (R1/8) を外し、奥にあるプラグ (1/16NPT) を外してください。

質量 : 19.7 kg

■ 付属品

- 1. 取付ボルト (六角穴付ボルト)
M10X45L ... 4個
M6X40L ... 2個

- 2. Oリング
P, A, B, Tポート JIS B2401-1B-P22 ... 4個
X, Yポート JIS B2401-1B-P9 ... 2個
「F-」の場合は JIS B2401-4D-P※ (Hs90)

13 D

SIGN	DATE	DRAWN	YUKEN KOGYO CO., LTD.
	'05-12-27	片瀬	
DATE	APPROVED	CHECKED	MODEL NO.
	吉野	荒川	(F-) DSLHG-04-4A-※※※※※※※※-13
REVISIONS	三角法 THIRD ANGLE PROJECTION		NAME
			1/2ポペット形電磁パイロット切換弁 1/2 MULTI-PURPOSE CONTROL VALVES
SYM	FILE NO.	DWG NO.	
	2710	VA318779-6-0 (1/4)	

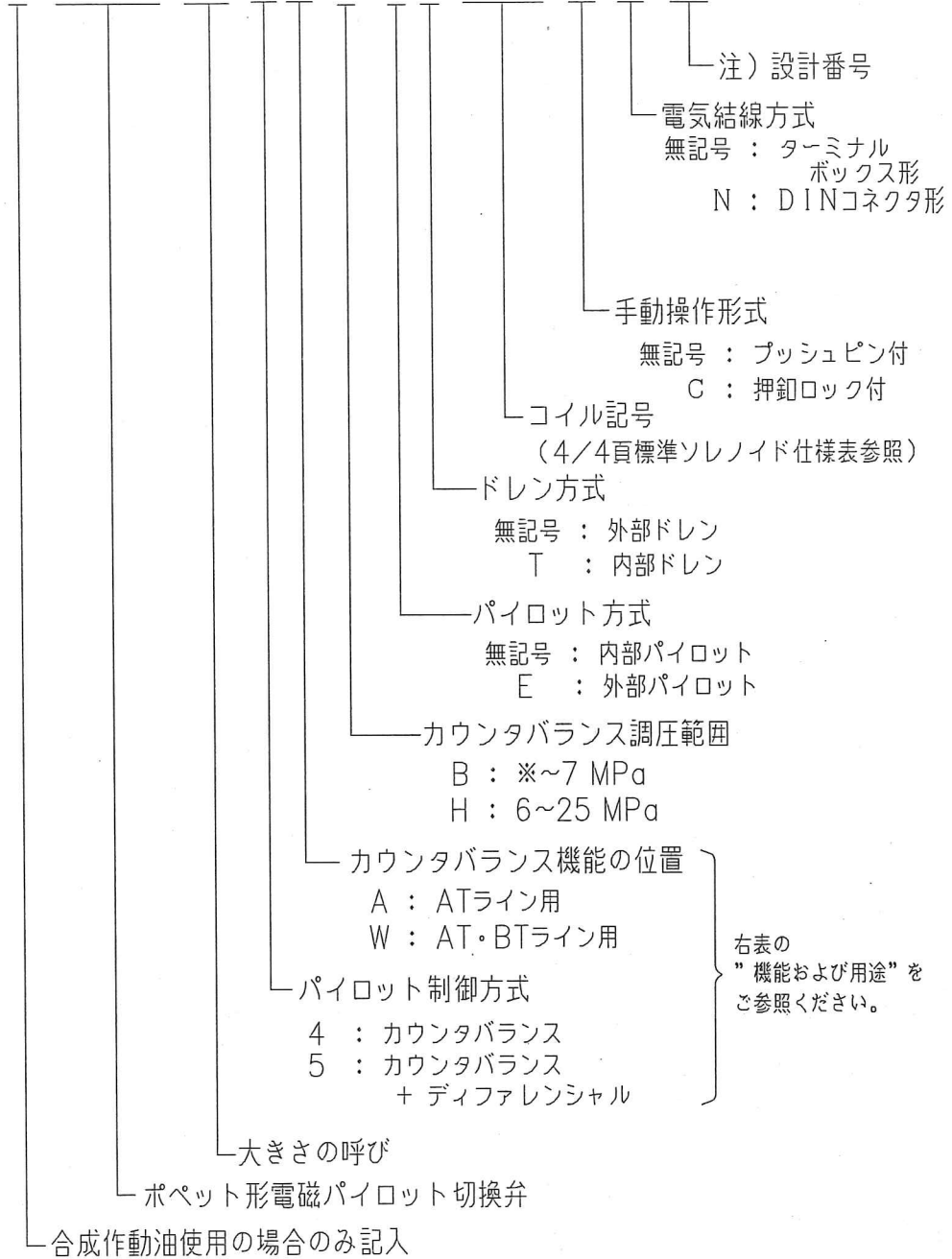
■ 仕様

弁形式	最大流量 L/min	最高 使用圧力 MPa	最高 パイロット圧力 MPa	タンク側 許容背圧 MPa	カウンタバランス 圧力調整範囲 MPa
DSLHG-04- 4A 4W 5A 5W	150 (100) 注)1	25	25	16	B: ※~7 注)2 H: 6~25

注) 1. カウンタバランス機能ラインのみ最大流量は () 内の値に制限されます。
2. ※印値は4/4頁の最低調整圧力特性をご参照ください。

■ モデル番号の構成

F-DSLHG-04-4 W-B-E T-A100-C-N-13



■ 油圧図記号および機能

パイロット制御方式	タイプ "4A"	タイプ "4W"	タイプ "5A"	タイプ "5W"																																																						
モデル番号	DSLHG-04-4A-	DSLHG-04-4W-	DSLHG-04-5A-	DSLHG-04-5W-																																																						
油圧図記号																																																										
機能	<p>方向制御</p> <p>#1 #2 #3</p> <table border="1"> <tr><th>切換位置</th><th>#1</th><th>#2</th><th>#3</th></tr> <tr><td>SOL a</td><td>ON</td><td>OFF</td><td>OFF</td></tr> <tr><td>SOL b</td><td>OFF</td><td>OFF</td><td>ON</td></tr> </table>	切換位置	#1	#2	#3	SOL a	ON	OFF	OFF	SOL b	OFF	OFF	ON	<p>方向制御</p> <table border="1"> <tr><th>切換位置</th><th>#1</th><th>#2</th><th>#3</th></tr> <tr><td>SOL a</td><td>ON</td><td>OFF</td><td>OFF</td></tr> <tr><td>SOL b</td><td>OFF</td><td>OFF</td><td>ON</td></tr> </table>	切換位置	#1	#2	#3	SOL a	ON	OFF	OFF	SOL b	OFF	OFF	ON	<p>方向制御</p> <p>#1 #2 #3 #4</p> <table border="1"> <tr><th>切換位置</th><th>#1</th><th>#2</th><th>#3</th><th>#4</th></tr> <tr><td>SOL a</td><td>ON</td><td>OFF</td><td>ON</td><td>OFF</td></tr> <tr><td>SOL b</td><td>OFF</td><td>OFF</td><td>ON</td><td>ON</td></tr> </table>	切換位置	#1	#2	#3	#4	SOL a	ON	OFF	ON	OFF	SOL b	OFF	OFF	ON	ON	<p>方向制御</p> <table border="1"> <tr><th>切換位置</th><th>#1</th><th>#2</th><th>#3</th><th>#4</th></tr> <tr><td>SOL a</td><td>ON</td><td>OFF</td><td>ON</td><td>OFF</td></tr> <tr><td>SOL b</td><td>OFF</td><td>OFF</td><td>ON</td><td>ON</td></tr> </table>	切換位置	#1	#2	#3	#4	SOL a	ON	OFF	ON	OFF	SOL b	OFF	OFF	ON	ON
切換位置	#1	#2	#3																																																							
SOL a	ON	OFF	OFF																																																							
SOL b	OFF	OFF	ON																																																							
切換位置	#1	#2	#3																																																							
SOL a	ON	OFF	OFF																																																							
SOL b	OFF	OFF	ON																																																							
切換位置	#1	#2	#3	#4																																																						
SOL a	ON	OFF	ON	OFF																																																						
SOL b	OFF	OFF	ON	ON																																																						
切換位置	#1	#2	#3	#4																																																						
SOL a	ON	OFF	ON	OFF																																																						
SOL b	OFF	OFF	ON	ON																																																						
機能																																																										
機能																																																										
(参考) 簡易機能表示	#1 A #2 B #3	#1 A #2 B #3	#1 A #2 B #3 #4	#1 A #2 B #3 #4																																																						

注) 油圧図記号中の ⊗ はパイロット方式、ドレン方式選択用のプラグを示します。

右表の "機能および用途" をご参照ください。

注) 設計番号は、製品改良のため予告なしに変更することがあります。
ただし、設計番号の1桁目が変わる場合には、据付寸法は変更ありません。

DATE	DATE	DRAWN	YUKEN KOGYO CO., LTD.
	APPROVED	CHECKED	
REVISIONS	DATE	DESCRIPTION	NAME 1/2ポペット形電磁パイロット切換弁
	FILE NO. 2710	THIRD ANGLE PROJECTION	1/2 MULTI-PURPOSE CONTROL VALVES
SYM	NO.	NO.	DWG NO. VA318779-6-0 (3/4)

■ オリフィスについて

パイロット用オリフィス径を適宜選択することにより、流路開閉の時間を任意に調整することができます。
 なお、カウンタバランス用の絞りは弁の性能に影響を及ぼすため交換しないで下さい。

● オリフィス径

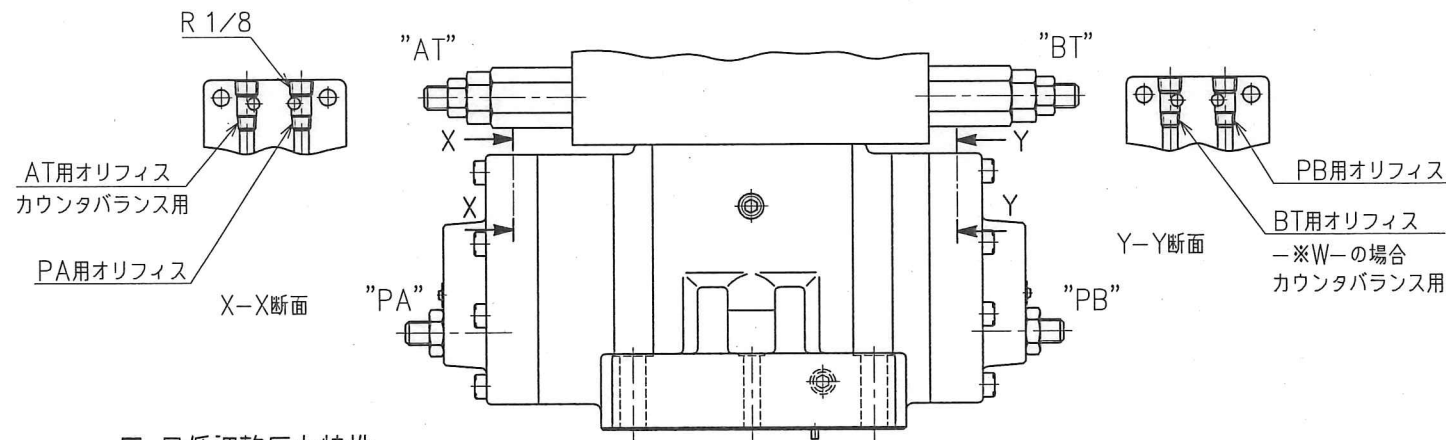
オリフィス径は下表により選択してください。標準はオリフィス径 1.0 mmが挿入されております。

オリフィス形式	TP-OPT-1/16 X d									
オリフィス径 "d" mm	0.5	0.6	0.8	(1.0)	1.2	1.4	1.6	1.8	2.0	2.5

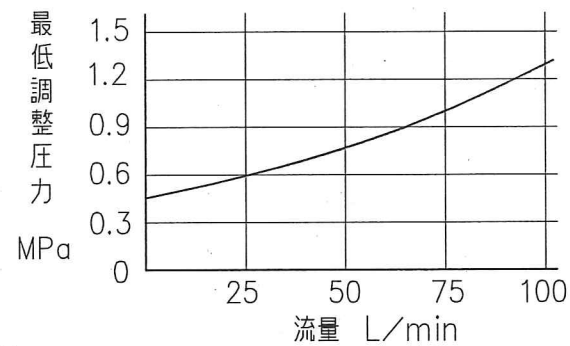
注) 20 MPa 以上の圧力でご使用の場合は、オリフィス径 1.2 mm以下をご選択ください。

● オリフィスの交換方法

断面 X-X, Y-Y にあるプラグ R1/8 を外し、奥にあるオリフィス (TP-OPT-1/16X1.0) と交換してください。
 オリフィスはシールテープを巻かずに、約 5.4 N・m のトルクで締め付けてください。



■ 最低調整圧力特性



■ 使用油

下表に示す作動油がご使用になれます。
 いずれの作動油をご使用になっても仕様などには変わりありません。

石油系作動油	ISO VG 32または46相当品をご使用ください。
合成作動油	リン酸エステル系をご使用ください。 ただし、その場合にはシール類が特殊(ふっ素ゴム)になりますので、モデル番号の頭に「F-」を付してご指定ください。
水成形作動油	水-グリコール系またはW/O形エマルジョンをご使用ください。

注) 上記以外の作動油をご使用の場合は、別途ご相談ください。

■ 使用油の粘度と温度

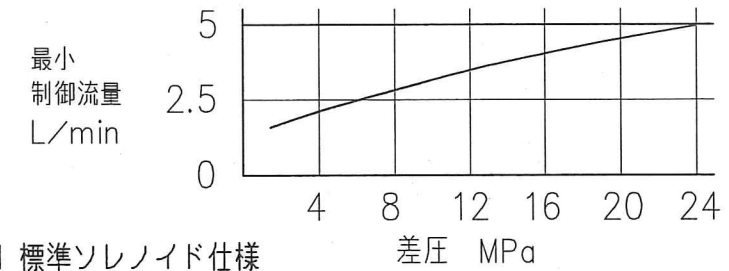
使用油は粘度15~400mm²/s と油温 -15~+70℃ を、満足させる範囲でご使用ください。

■ 異物の混入防止について

使用油中の異物はしばしば弁の正常な作動を妨げますので、使用油を常に清浄 (NAS 12級 以内) に保つとともに、25 μm以下の管路用フィルタをご使用ください。

■ 使用上の注意

- 外部パイロット方式の場合には、パイロット圧力は必ずメインのPポート圧力以上に設定してください。
- パイロットドレンポートはサージ圧力が発生する管路に接続しないで下さい。
- 外部ドレン方式でご使用することを推奨いたします。内部ドレン方式で使用する場合は、タンクラインの圧力変動を受け、設定圧力が不安定になります。
- 最低調整圧力はタンクライン背圧によって変化しますので左下表の値にタンクライン背圧を加えてください。
- 圧力調整を行うときはロックナットをゆるめ、調整ねじを時計方向に回すと圧力は上がります。調整後は必ずロックナットを締めてください。
- 流量調整を行うときはロックナットをゆるめ、調整ねじを時計方向に回すと流量は絞られます。調整後は必ずロックナットを締めてください。
- タイプ "4A" メータアウト制御時の最小制御流量は下図のように制限されます。



■ 標準ソレノイド仕様

電 源	コイル記号	周波数 Hz	電 圧 (V)		電源定格電圧時				
			電源定格	使用範囲	起動電流 (A)	保持電流 (A)	電力 (W)		
交 流	A100	50	100	80~110	2.42	0.51	-		
			100	90~120	2.14	0.37			
		110		2.35	0.44				
	A120	60	120	96~132	2.02	0.42			
				108~144	1.78	0.31			
	A200	50	200	160~220	1.21	0.25			
			200	180~240	1.07	0.19			
		220		1.18	0.22				
	A240	60	240	192~264	1.01	0.21			
				216~288	0.89	0.15			
	直 流	D12	-	12	10.8~13.2			2.45	29
				24	21.6~26.4			1.23	
48				43.2~52.8		0.61			
100				90~110		0.296			
D110		-	110	99~121		0.27			
			200	180~220		0.149			
D220		-	220	198~242		0.135			
交 流 (交直変換形)	50/60	-	100	90~110		0.33	29		
			110	99~121		0.30			
			200	180~220		0.16			
			220	198~242		0.15			

SIGN	DATE	DRAWN	YUKEN KOGYO CO., LTD.	
	APPROVED	CHECKED	MODEL NO.	5
REVISIONS			(F-) DSLHG-04-4*-**-**-**-**-13	
			NAME	1/2ポペット形電磁パイロット切換弁
SYM	三角法 THIRD ANGLE PROJECTION		1/2 MULTI-PURPOSE CONTROL VALVES	
	FILE NO.	DWG NO.	VA318779-6-0 (4/4)	
	2710			