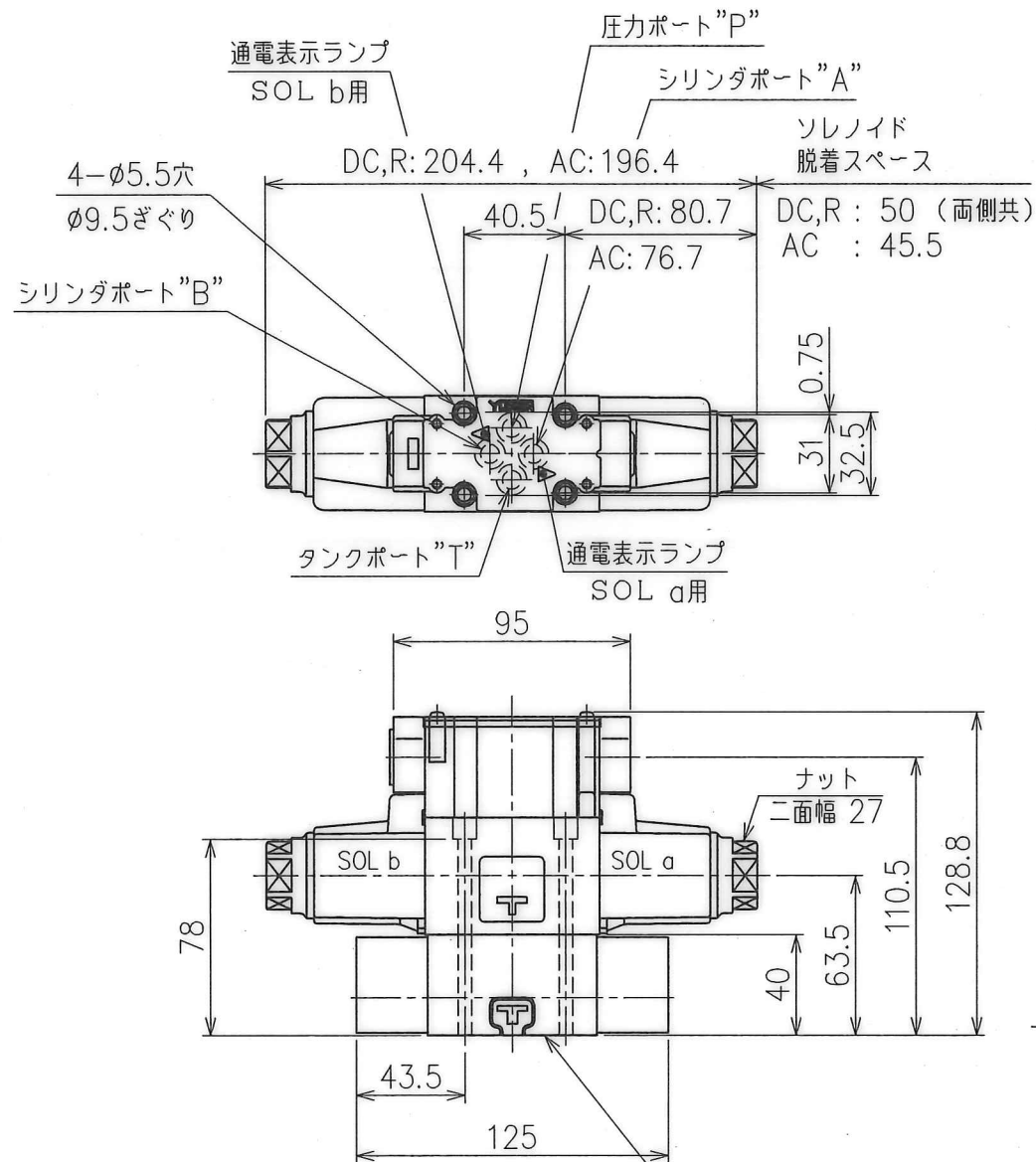


内部パイロット、内部ドレン形

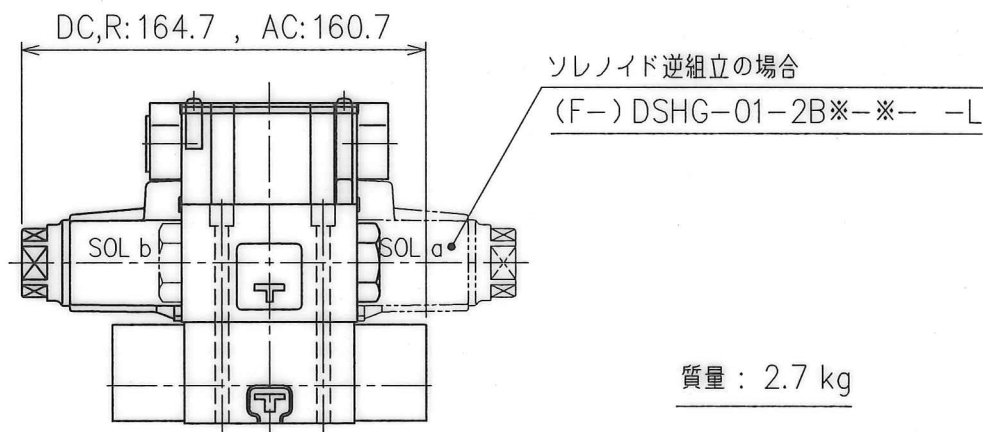
スプリングセンタ形



取付面 (Oリング付)
ISO4401-AB-03-4-A に合致
詳細は3/3頁のサブプレート参照

質量 : 3.15 kg

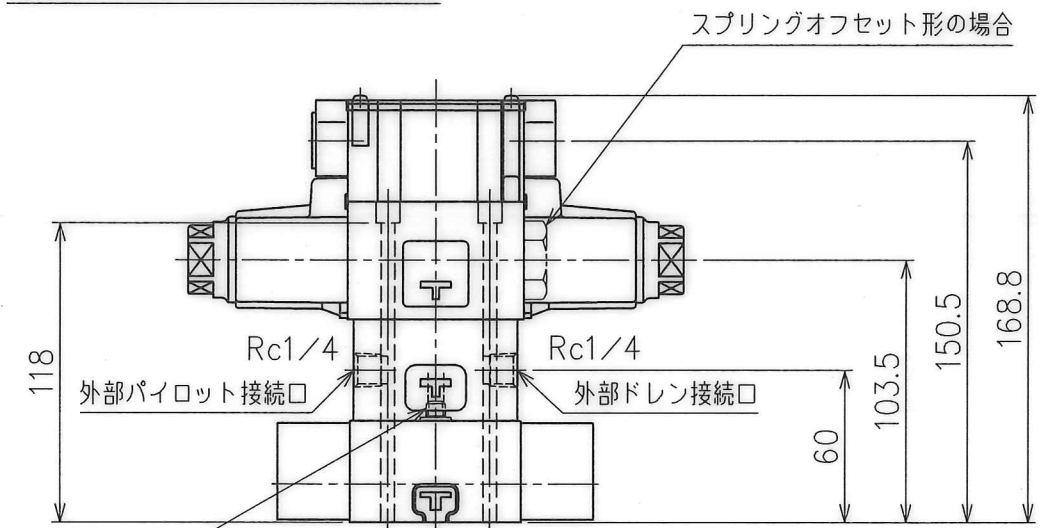
スプリングオフセット形



質量 : 2.7 kg

本図面はモデル番号
(F-) DSHG-01-***-**-*- (-L)
の外観及び寸法です。
モデル番号
(F-) DSHG-01-***-**-*-C-
(F-) DSHG-01-***-**-*-C-N-
(F-) DSHG-01-***-**-*-N-
の場合は電磁切換弁のみの外観及び寸法が異なります
ので別途 "DSG-01" シリーズの外観図を参照
願います。

外部パイロット、外部ドレン形



質量 : 3.95 kg

外部ドレン形を内部ドレン形に変更する場合
Tポートの盲プラグ (1/16-27NPT) を外し、外部ドレン接続口を盲にしてください。
外部パイロット形を内部パイロット形に変更する場合
Pポートの盲プラグ (1/16-27NPT) を外し、外部パイロット接続口を盲にしてください。

■ 付属品

- 取付ボルトキット (締付トルク : 5~6 N・m)
△ MBK-01-01-70 . . . 内部パイロット、内部ドレン形用
△ MBK-01-02-70 . . . 外部パイロット、外部ドレン形用
- Oリング (ポート用)
JIS B2401-1B-P9 . . . 4個

社 本 7/3 089 VI9- x3 SYM	DATE	04-6-1	DRAWN	島元	YUKEN KOGYO CO., LTD.
	APPROVED	伊藤	CHECKED	吉野	
	REVISIONS	三角法 THIRD ANGLE PROJECTION		NAME	1/8電磁パイロット切換弁
	DATE	FILE NO.	1796S	DWG NO.	VA318736-6-1 (1/3)

■ 仕様

	最大流量 L/min	最高 使用圧力 MPa	最高 パイロット圧力 MPa	最低 パイロット圧力 MPa	タンク側 許容背圧 MPa	最高 切換頻度 min ⁻¹
外部ドレン形	40 <small>注1)</small>	21	21	1 <small>注2)</small>	16	120
内部ドレン形					16	

注1) 最大流量とは弁の作動(切換)に異常をきたさない限界流量をいいます。
注2) パイロット圧力 1MPa 未満でご利用の場合は別途ご相談ください。

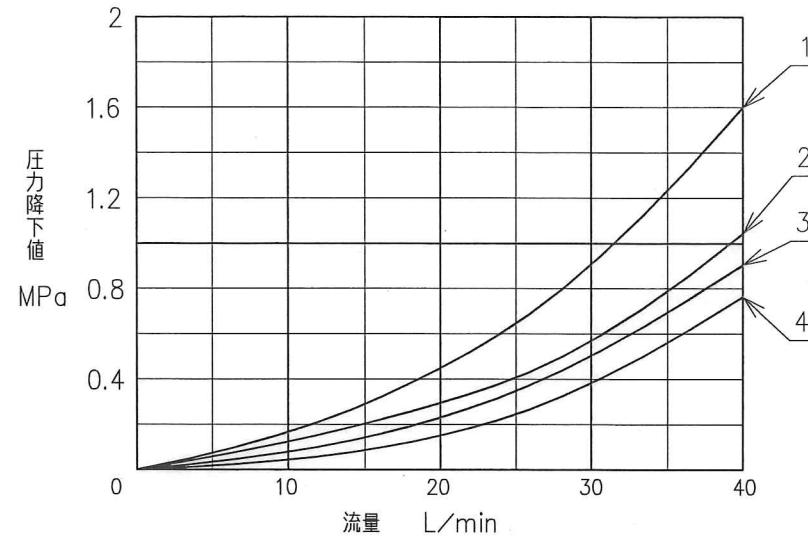
■ 標準モデル表

位置の数 スプール ばね形式	スプール 形式	JIS油圧図記号	最大流量 (L/min)				圧力降下曲線番号 (圧力降下特性 参照)				
			P→A (B) →B (A) →T				P→A	B→T	P→B	A→T	P→T
			3.5	7	14	21					
3位置 スプリング センタ	3C2		40	40	40	40	3	2	3	2	-
	3C3		40	40	40	40	4	2	4	2	2
	3C4		40	40	40	40	3	2	3	2	-
	3C40		40	40	40	40	3	2	3	2	-
	3C5		40	40	40	40	3	2	3	2	1
	3C60		40	40	40	40	3	2	3	2	1
	3C7		40	40	40	40	3	2	3	2	-
	3C9		40	40	40	40	4	2	4	2	-
	3C10		40	40	40	40	3	2	3	2	-
	3C11		40	40	40	40	3	2	3	2	-
	3C12		40	40	40	40	3	2	3	2	-
	2位置 スプリング オフセット	2B2		40	40	40	40	3	2	3	2
2B3			40	40	40	40	4	2	4	2	
2B4			40	40	40	40	3	2	3	2	
2B40			40	40	40	40	3	2	3	2	
2B7			40	40	40	40	3	2	3	2	

注) 最大流量の値はパイロット圧力 1MPa の値です。

■ 圧力降下特性

下記の特性は、粘度35mm²/s,比重0.850におけるものです。



●粘度変化に対しては下表の係数を乗じてください。

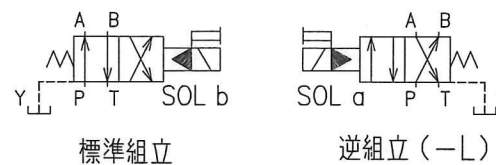
粘度	mm ² /s	15	20	30	40	50	60	70	80	90	100
SSU		77	98	141	186	232	278	324	371	417	464
係数		0.81	0.87	0.96	1.03	1.09	1.14	1.19	1.23	1.27	1.30

●比重変化に対しては $\Delta P' = \Delta P \times G' / G$ によってお求めください。
但し、 ΔP は上線図の値、 G は0.850です。

■ ソレノイド逆組立

スプリングオフセット形ではソレノイドがSOL b側に付くのが標準ですが、このスプールばね形式の場合のみSOL a側に付く逆組立も用意されております。

逆組立の場合、油圧図記号は下記ようになります。



■ コイル記号

弁形式	パイロット弁	コイル記号		
		交流	直流	交流(交直変換)
(F-)DSHG-03-	(F-)DSG-01-※-70	A100, A120 A200, A240	D12, D24 D48	R100, R200

■ 標準ソレノイド仕様

1/8 電磁切換弁 (DSG-01-※-70) を参照願います。

■ 使用上の注意

- 取付姿勢
全形式とも、取付姿勢の制限はありません。
- 外部ドレン形
パイロットドレンポートはサージ圧力が発生する回路に接続しないで下さい。
- 内部ドレン形
パイロット圧力は背圧より常に 1MPa 以上必要です。
タンクポートはサージ圧力が発生する回路に接続しないで下さい。
- スプール形式 ※※3", "3C5", "3C60", "※※7" の使用区分は下表にしたがってください。

パイロット方式	ドレン方式	使用上の注意
内部パイロット	外部ドレン	パイロット圧力とドレン圧力の差が常に最低パイロット圧力以上になるようにタンクラインに背圧をもたせること。
	内部ドレン(T)	使用不可
外部パイロット (E)	外部ドレン 内部ドレン(T)	特に制限なし

■ 使用油

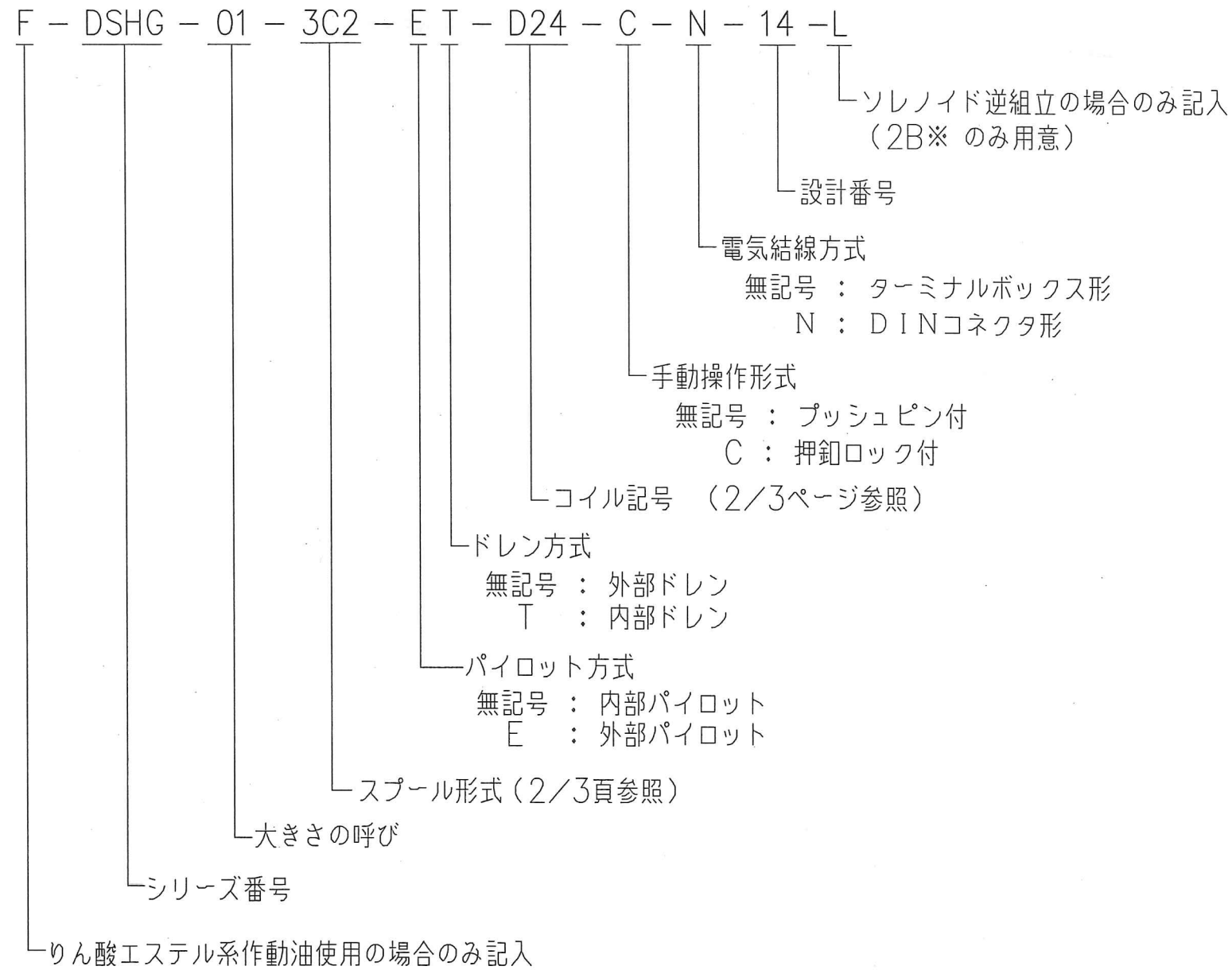
- 石油系作動油
ISO VG32 または46相当品をご使用ください。
- 合成作動油
リン酸エステル系をご使用ください。使用範囲は石油系作動油に準じます。ただし、シール類が特殊(ふっ素ゴム)となりますので、モデル番号の頭に「F-」を付してご指定ください。

■ 使用油の粘度と温度

使用油は粘度15~400mm²/s と油温 -15~+70℃ を満足させる範囲でご使用ください。

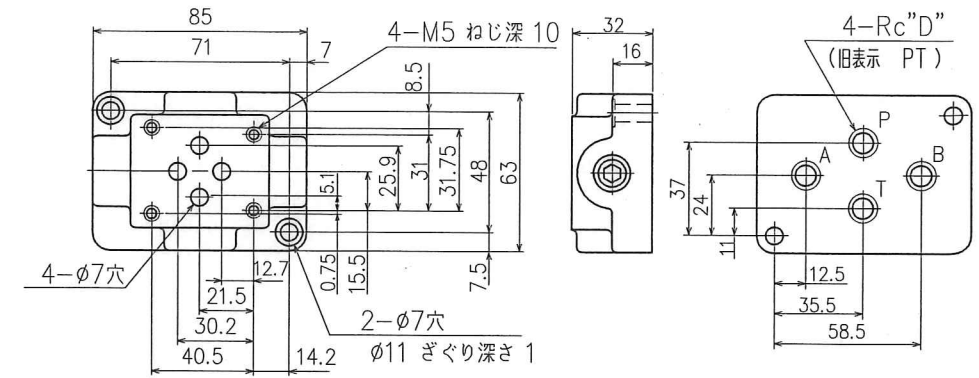
DATE	DRAWN	YUKEN KOGYO CO., LTD.			
				MODEL NO.	(F-)DSHG-01-※※※-※※-※-※-※-14(-L)
		APPROVED	CHECKED	NAME	1/8電磁パイロット切換弁
		THIRD ANGLE PROJECTION	FILE NO.	DWG NO.	VA318736-6-0 (2/3)
SYM REVISIONS	DATE	SIGN	1796S		

■ モデル番号の構成



■ サブプレート

DSGM-01,01X,01Y 取付面: ISO4401-AB-03-4-A に取付可能
ISO4401-03-02-0-94



サブプレート モデル番号	D	質量 Kg
DSGM-01 -31	1/8	0.8
DSGM-01X-31	1/4	
DSGM-01Y-31	3/8	

(注)
旧サブプレートモデル番号
「DSGM-01※-30」を
ご使用でも問題はありません。

サブプレートをご使用の場合は上記モデル番号にてご注文 ください。
なお、サブプレートをご使用にならない場合は弁取付面(68mm×48mm以上)を
1.6μ程度に仕上げてください。

SYM REVISIONS DATE SIGN	DATE	DRAWN	YUKEN KOGYO CO., LTD.
	APPROVED	CHECKED	
	三角法 THIRD ANGLE PROJECTION		NAME 1/8 電磁パイロット切換弁
	FILE NO. 1796S	DWG NO. VA318736-6-0	(3/3)