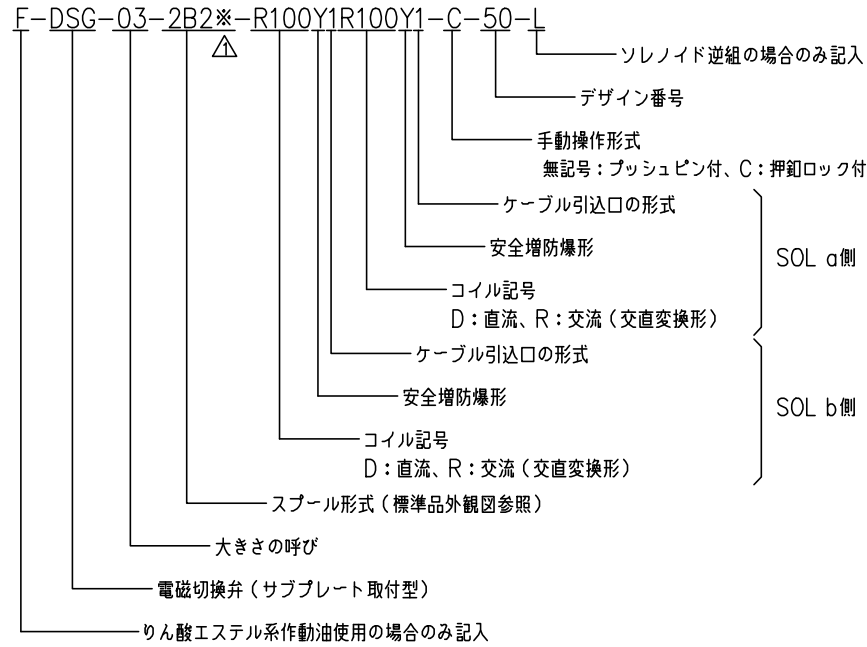
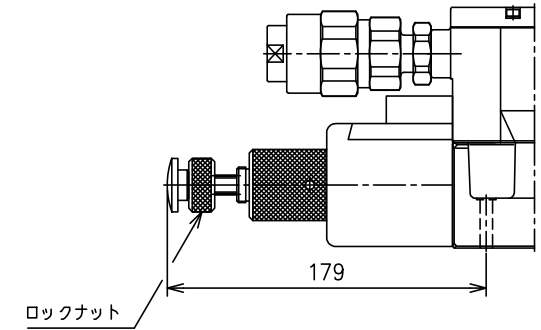


□ モデル番号の構成



□ オプション

●押釦ロック付
 模型番号：DSG-03-2B[△]*-B[△]*Y[△]*B[△]*Y[△]*-C-



ロックナット

押釦を押し込んだ状態でロックナットを時計方向に回せばロックされます。
 注) 通電前に必ずロックナットを完全に緩めておいてください。

H.K. 28/04/77-06x3 SYM △	DATE	DRAWN	YUKEN KOGYO CO., LTD. MODEL NO. (F-) DSG-03-2B [△] *-B [△] *Y [△] *B [△] *Y [△] *(-C)-50(-L) NAME 3/8安全増防爆形電磁切換弁 3/8 EXPLOSION PROOF (INCREASED SAFETY) TYPE SOLENOID OPERATED DIRECTIONAL VALVES	
	APPROVED	CHECKED		
	三角法 THIRD ANGLE PROJECTION		FILE NO. 1751S	DWG NO. VA319352-1-1 (2/2)