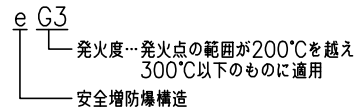


■温度上昇、絶縁、錠締構造などについて安全度を増したもので、可燃性のガスまたは液体を取り扱う場所でご使用になれます。

原則として1種場所での使用は避け、周囲の条件（空間の広さ、危険性料品の種類および量、装置および作業の種類、換気の良否等）や保守管理などを考慮して2種場所で使用してください。

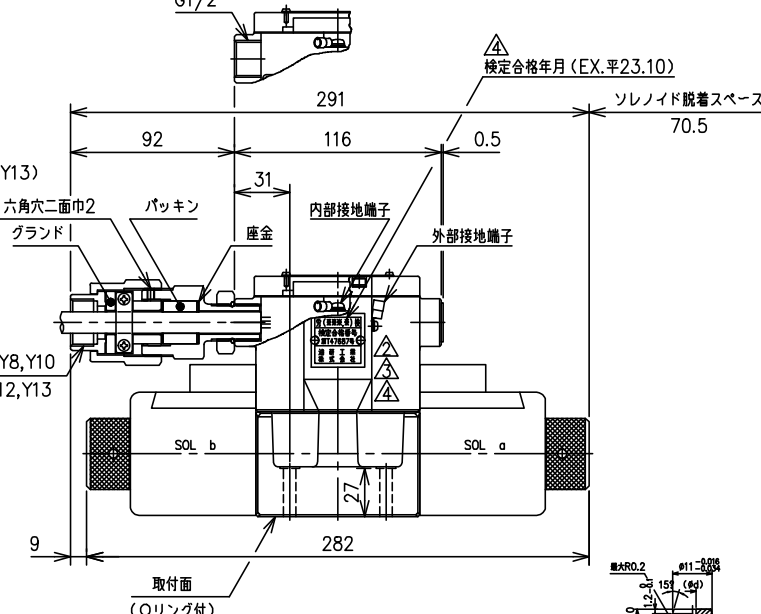
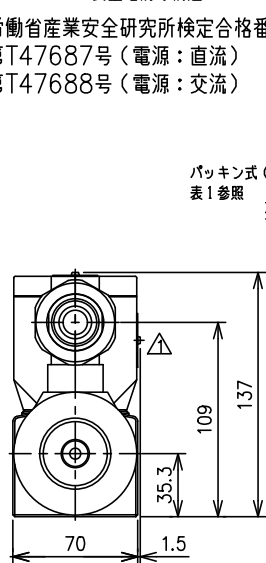
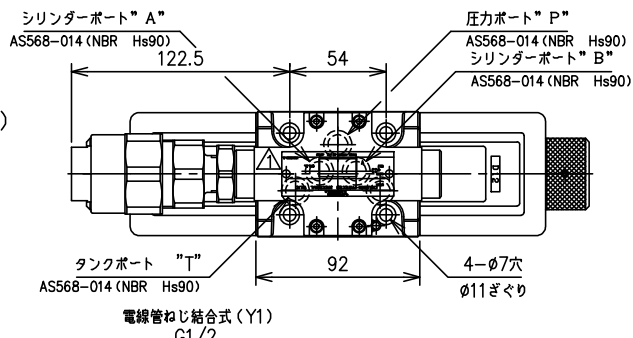
■防爆の種類



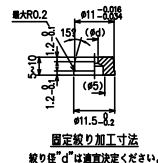
■労働省産業安全研究所検定合格番号

- △ 第T47687号（電源：直流）
- △ 第T47688号（電源：交流）

- スプリングセンタ形
- ノースプリングデテント形

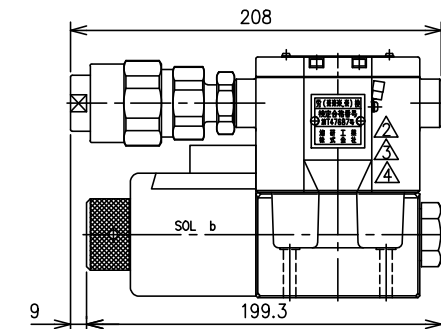


- 各ポート（P,A,B,T）は固定ねじが入るように加工されています。固定ねじは右図に従って加工してください。
- タンクポート" T " 2箇所のうち、標準サブプレートでは左側を用いていますが、いずれを用いても差支えありません。



●スプリングオフセット形

ソレノイドがSOL a側に付く、逆組立も用意されており、その際パッキン式の配線口もSOL a側となります。



□仕様

モデル番号	最大流量 L/min	最高 使用圧力 MPa (kgf/cm ²)	タンク側 許容背圧 MPa (kgf/cm ²)	最高 切換頻度 回/分	質量 kg
DSG-03-3C※-β※Y※-50	120	31.5 (321) (スプール形式 60のみ 25 (255))	16 (163)	240: DCソレノイド付 120: Rソレノイド付	5.8
DSG-03-2D※-β※Y※-50					5.8
DSG-03-2B※-β※Y※-50					4.4

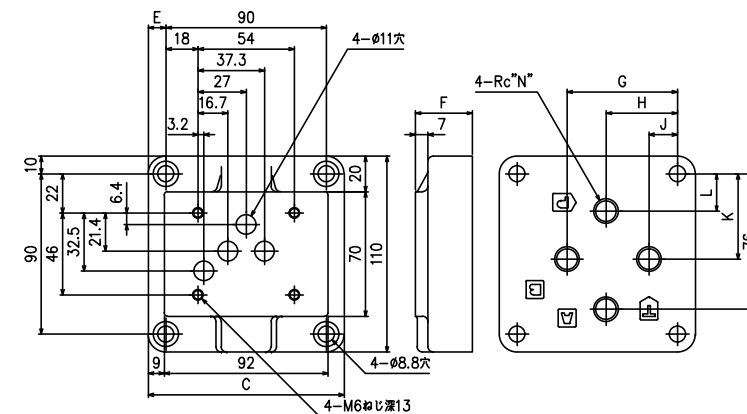
最大流量は、スプール形式、流し方等により変化します。3/4ページの標準モデル表をご参照ください。

□表1

ケーブル引込口の 形式	パッキン内径 (mm)	座金内径 (mm)	適応ケーブル仕上外径 (mm)
Y 8	φ 8	φ 9	φ 7~φ 8
Y10	φ10	φ 11	φ 8~φ10
Y12	φ12	φ13	φ10~φ12
Y13	φ13	φ14	φ12~φ13

- ケーブル引き込み口の向きはSOL a側にすることも可能です。
- パッキン式の配線の際には、グラウンドを締めてパッキンを十分に圧縮した後、六角穴付止めねじを締めてください。

□サブプレート



サブプレート モデル番号	C	D	E	F	G	H	J	K	L	N
DSGM-03-40	110	9	10	32	62	40	16	48	21	3/8
DSGM-03X-40										1/2
DSGM-03Y-40	120	14	15	50	80	45	10	47	16	3/4

サブプレートをご使用の場合は左記モデル番号にてご注文ください。
なお、サブプレートをご使用にならない場合は併取付面を6-S程度に仕上げてください。

DATE	DRAWN	YUKEN KOGYO CO., LTD.	
93-12-28	岩泉	MODEL NO.	(F-) DSG-03-※※※-β※Y※(-C)-50
APPROVED	CHECKED	NAME	3/8安全増防爆形電磁切換弁
永田	K.N		3/8 EXPLOSION PROOF (INCREASED SAFETY) TYPE SOLENOID OPERATED DIRECTIONAL VALVES
FILE NO.	DWG NO.		
1751S	VA316473-8-4		(1/4)

□ モデル番号の構成

F-	DSG	-03	-2	B	2	A	-R100	Y	1	-C	-50	-L
適応流体記号	シリーズ番号	大きさの呼び	位置の数	スプールばね形式	スプールの形式	中立位置と片側位置を使用する弁の場合のみ記入	コイル記号	安全増防爆形	ケーブル引込口の形式	手動操作形式	デザイン番号	ソレノイド逆組立
F: りん酸エステル系作動油使用の場合のみ記入	DSG: 電磁切換弁(サブプレート)取付型	03	3	C: スプリングセンタ	2, 3 4, 40 5, 60 7, 8 9, 10 11, 12	—	直流 D12 D24 D48 D100 D110 D200 D220	Y	電線管ねじ結合式 1: G1/2	無記号: プッシュピン付	50	
			2	D: ノースプリングデテント	2, 3 7, 8	A: 中立位置とSOL a励磁位置を使用	交流(交直変換形) R100 R110 R200 R220		パッキン式 パッキン内径 8: φ8 10: φ10 12: φ12 13: φ13	C: 押釦ロック付		L: ソレノイド逆組立の場合のみ記入
				B: スプリングオフセット	2, 3 8	A: 中立位置とSOL a励磁位置を使用 B: 中立位置とSOL b励磁位置を使用						

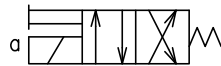
注) 1. 中立位置とSOL a励磁位置あるいはSOL b励磁位置を使用する弁の場合には、スプールの形式は、2, 3, (7), 8以外のものも用意しております。(4/4ページ、「中立位置と片側位置を使用する弁」をご参照ください。)
2. 製品改良のためデザイン番号は予告なしに変えることがあります。ただし、デザイン番号の下1桁が変わる場合には据付寸法および性能諸元には変更ありません。

□ ソレノイド逆組立

スプリングオフセット形ではソレノイドがSOL b側に付くのが標準ですが、このスプールばね形式の場合のみSOL a側に付く逆組立も用意されております。逆組立の場合、油圧図記号は下記ようになります。なお、弁形式2B※A, 2B※Bについては4/4ページの逆組立をご参照下さい。



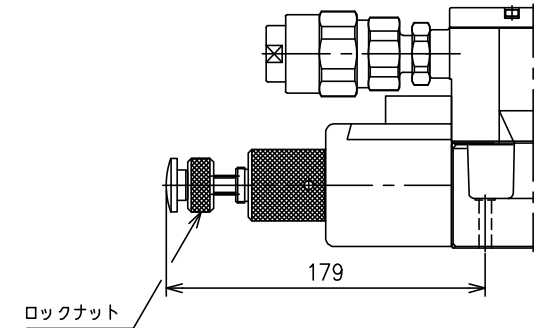
標準組立



逆組立

□ オプション

● 押釦ロック付
モデル番号: DSG-03-※※※-β ※Y※-C-



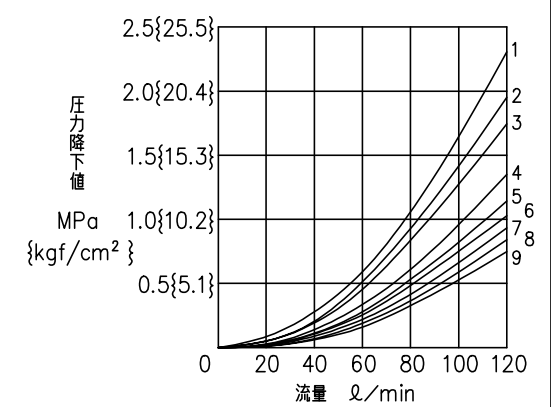
押釦を押し込んだ状態でロックナットを時計方向に回せばロックされます。注) 通電前に必ずロックナットを完全に締めておいてください。

DATE	DRAWN	YUKEN KOGYO CO., LTD.
APPROVED	CHECKED	NAME 3/8安全増防爆形電磁切換弁
三角法 THIRD ANGLE PROJECTION		3/8 EXPLOSION PROOF (INCREASED SAFETY) TYPE SOLENOID OPERATED DIRECTIONAL VALVES
FILE NO. 1751S	DWG NO. VA316473-8-0	(2/4)

□ 最大流量

位置の数	スプー ルばね形式	モデル番号 JIS油圧図記号	最大流量 l/min												圧力降下曲線番号 (圧力降下特性参照)									
			P → AB → BA → T				P → A				P → B													
			作動圧力 MPa{kgf/cm ² }				作動圧力 MPa{kgf/cm ² }				作動圧力 MPa{kgf/cm ² }													
10}{102}	16}{163}	25}{255}	31.5}{321}	10}{102}	16}{163}	25}{255}	31.5}{321}	10}{102}	16}{163}	25}{255}	31.5}{321}	P→A	B→T	P→B	A→T	P→T								
3位置	スプリング センタ	DSG-03-3C2	120	120	120	120	120	120	120	120	120	120	120	120	120	120	120	120	7	7	7	7	—	
		DSG-03-3C3	120	120	120	120	120	120	120	120	120	120	120	120	120	120	120	120	9	9	9	9	5	
		DSG-03-3C4	120	120	120	120	120	120	84 (65)	64 (53)	120	120	84 (65)	64 (53)	120	120	84 (65)	64 (53)	7	8	7	8	—	
		DSG-03-3C40	120	120	120	120	120	120(104)	62 (57)	49 (42)	120	120(104)	62 (57)	49 (42)	120	120(104)	62 (57)	49 (42)	7	7	7	7	—	
		DSG-03-3C5	50	50	50	50	35	24	21	20	45	45	45	45	9	7	7	9	1	—	—	—	—	—
		DSG-03-3C60	120	120	120	—	120	120	120	—	120	120	120	—	6	5	6	5	1	—	—	—	—	—
		DSG-03-3C7	120	120	120(65)	45 (40)	120	67 (45)	35 (31)	35 (31)	120	67 (45)	35 (31)	35 (31)	7	7	7	7	—	—	—	—	—	
		DSG-03-3C8	—	—	—	—	120	120	79(57)	57(51)	120	120	79 (57)	57 (51)	5	—	5	—	—	—	—	—	—	—
		DSG-03-3C9	120	120	120	120	100	100	100	100	100	100	100	100	9	7	9	7	—	—	—	—	—	
		DSG-03-3C10	120	120	120(65)	66 (50)	120	112 (69)	60 (46)	51 (40)	120	112 (69)	60 (46)	51 (40)	7	8	7	7	—	—	—	—	—	
		DSG-03-3C11	120	120	120	120	100	100	80 (62)	65 (52)	100	100	80 (62)	65 (52)	9	7	7	7	—	—	—	—	—	
		DSG-03-3C12	120	120	120(65)	65 (50)	120	120(86)	62 (47)	51 (40)	120	120(86)	62 (47)	51 (40)	7	7	7	8	—	—	—	—	—	
2位置	ノースプリング デテント	DSG-03-2D2	120	120	120	120	45	37	30	28	60	60	40	35	4	3	6	6	—	—	—	—	—	
		DSG-03-2D3	120	120	120	120	45	37	30	28	60	60	40	35	6	4	7	7	—	—	—	—	—	
		DSG-03-2D7	120	120	120	120	45	37	30	28	60	60	40	35	1	1	6	6	—	—	—	—	—	
		DSG-03-2D8	—	—	—	—	60	60	40	35	60	60	40	35	6	—	6	—	—	—	—	—	—	—
	スプリング オフセット	DSG-03-2B2	110(100)	110(100)	110(100)	110(100)	68	47	38	38	120	114 (83)	75(58)	63 (48)	2	1	7	7	—	—	—	—	—	
		DSG-03-2B3	120	120	120	120	77	77	77	77	120	120	120	120(103)	3	2	9	9	—	—	—	—	—	
		DSG-03-2B8	—	—	—	—	53	33	24	23	120	120(62)	62 (40)	47 (37)	6	—	5	—	—	—	—	—	—	
		DSG-03-2B9	—	—	—	—	—	—	—	—	—	—	—	—	—	—	—	—	—	—	—	—	—	

□ 圧力降下特性



●粘度変化に対しては下表の係数を乗じてください。

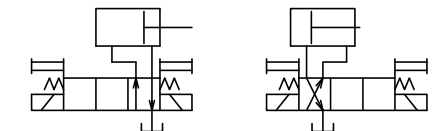
粘度	cSt	15	20	30	40	50	60	70	80	90	100
	SSU	77	98	141	186	232	278	324	371	417	464
係数		0.81	0.87	0.96	1.03	1.09	1.14	1.19	1.23	1.27	1.30

●比重変化に対しては $\Delta P' = \Delta P G$

によってお求めください。
但し、 ΔP は上線図の値、 G は0.850です。

●P→T流し

弁形式 3C3,5,60 において、シリンダポートA,B間にアクチュエータを設置し、その動きがストロークエンドに達し停止している状態で弁を中立位置に切替える場合、最大流量は使用電圧範囲内の電圧に関係なく下数値となります。



モデル番号	最大流量 l/min			
	作動圧力 MPa{kgf/cm ² }			
	10}{102}	16}{163}	25}{255}	31.5}{321}
3C3	120	120	120	120
3C5	35	24	21	20
3C60	68	65	61	61

() が附記されている場合は、電圧により最大流量が異なる場合で () 外が定格電圧時、() 内が許容最低電圧時の値を示します。

上表、最大流量のうち () が附記されていない場合は、使用電圧に関係なく一定です。

SYN	V95-0722/27	K.K.	DATE	DRAWN
			APPROVED	CHECKED
			REVISIONS	DATE
			FILE NO.	1751S

YUKEN KOGYO CO., LTD.	
MODEL NO.	(F-)DSG-03-***-B ***Y*-50(-L)
NAME	3/8安全増防爆形電磁切換弁
3/8 EXPLOSION PROOF (INCREASED SAFETY) TYPE SOLENOID OPERATED DIRECTIONAL VALVES	
DWG NO.	VA316473-8-1 (3/4)

□ 標準ソレノイド仕様

電源	コイル記号	周波数 Hz	電圧 (V)		電源定格電圧時	
			電源定格	使用範囲	電流 (A)	電力 (W)
直流	D12	-	12	10.8~13.2	3.14	38
	D24		24	21.6~26.4	1.57	
	D48		48	43.2~52.8	0.78	
	D100		100	90~110	0.37	
	D110		110	99~121	0.34	
	D200		200	180~220	0.18	
交流 (交直変換形)	R100	50/60	100	90~110	0.43	38
	R110		110	99~121	0.39	
	R200		200	180~220	0.21	
	R220		220	198~242	0.19	

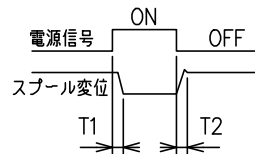
1.ソレノイド絶縁種類：H種

2.適合規格

- 労働省安全研究所技術指針
- JIS C 4003 (電気機器絶縁の種類)
- I.E.C. Publication 79-7

□ 切換時間

モデル番号	時間 (sec)	
	T1	T2
DSG-03-***-D*	0.07~0.11	0.04~0.05
DSG-03-***-R*	0.07~0.11	0.17~0.20



□ 使用油

種類	特記事項
石油系 作動油	JIS K 2213の2種: 添加タービン油のISO VG 32~46 相当品をご使用ください。
合成 作動油	りん酸エステル系または脂肪酸エステル系をご使用ください。ただし、りん酸エステル系の場合にはシール類が特殊(ふっ素ゴム)となりますので、モデル番号の頭に(F-)を付してください。
水成形 作動油	水-グリコール系またはW/O形エマルジョンをご使用ください。

△□ 取付ボルト

取付ボルトは付属していません。弊社に取付ボルトをご注文される場合は、以下モデル番号にて手配をお願いします。

取付ボルトキット：MBK-03-05-70

なお、弊社のボルトキットを使用しない場合は、M6×35Lの六角穴付ボルト (JIS B1176 準拠、強度区分12.9) に相当するボルトをご使用ください。

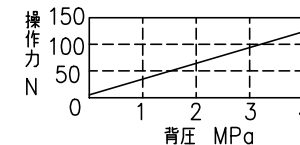
□ 中立位置と片側位置を使用する弁

前記標準モデル表で示された2位置形の弁のほかに、中立位置とSOL.a励磁位置を使用する弁(2β※A)および中立位置とSOL.b側励磁位置を使用する弁(2B※B)の2種類の2位置形の弁も用意されております。

モデル番号	JIS油圧図記号		モデル番号	JIS油圧図記号	
	標準組立	逆組立		標準組立	逆組立
DSG-03-2B2A			DSG-03-2B2B		
DSG-03-2B3A			DSG-03-2B3B		
DSG-03-2B4A			DSG-03-2B4B		
DSG-03-2B40A			DSG-03-2B40B		
DSG-03-2B5A			DSG-03-2B5B		
DSG-03-2B60A			DSG-03-2B60B		
DSG-03-2B7A			DSG-03-2B7B		
DSG-03-2B8A			DSG-03-2B8B		
DSG-03-2B9A			DSG-03-2B9B		
DSG-03-2B10A			DSG-03-2B10B		
DSG-03-2B11A			DSG-03-2B11B		
DSG-03-2B12A			DSG-03-2B12B		

□ 使用上の注意

- 取付姿勢
ノースプリングデント形の弁を無励磁で使用する場合、デント効果を確実にするために軸線(L-L')が水平になるように取付けてください。
- ソレノイドの切換
必ず一方の励磁を解いてから他方を励磁してください。
- タンクポート
サージ圧力が発生する管路に接続しないでください。
- 手動ピン操作力
手動ピンはタンクラインの背圧が高くなると操作が困難になりますので、ご注意ください。
- 弁取付ボルト締付トルク
1.2~1.5kgf-mで締付けてください。



モデル番号	JIS油圧図記号
	標準組立
DSG-03-2D2A	
DSG-03-2D3A	
DSG-03-2D4A	
DSG-03-2D40A	
DSG-03-2D5A	
DSG-03-2D7A	
DSG-03-2D9A	
DSG-03-2D10A	
DSG-03-2D11A	
DSG-03-2D12A	

50 D

1/1 V19-0756/6 訂本 REVISIONS DATE SIGN	DATE	DRAWN	YUKEN KOGYO CO., LTD. MODEL NO. (F-)DSG-03-***-β※Y※-※-50(-L) NAME 3/8安全増防爆形電磁切換弁 3/8 EXPLOSION PROOF (INCREASED SAFETY) TYPE SOLENOID OPERATED DIRECTIONAL VALVES
	APPROVED	CHECKED	
	三角法 THIRD ANGLE PROJECTION		DWG NO. VA316473-8-1 (4/4)
	FILE NO. 1751S		