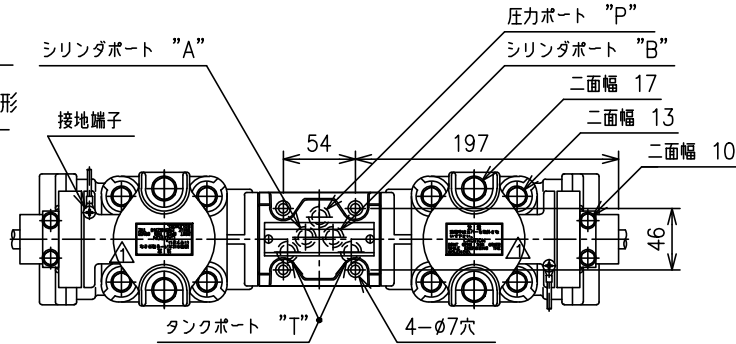
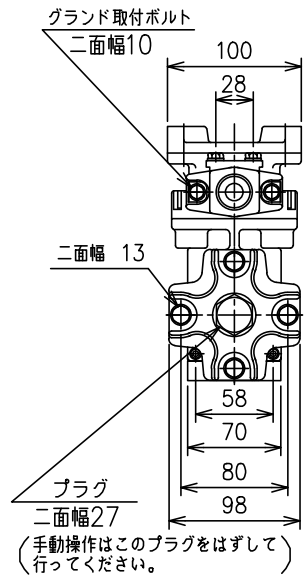


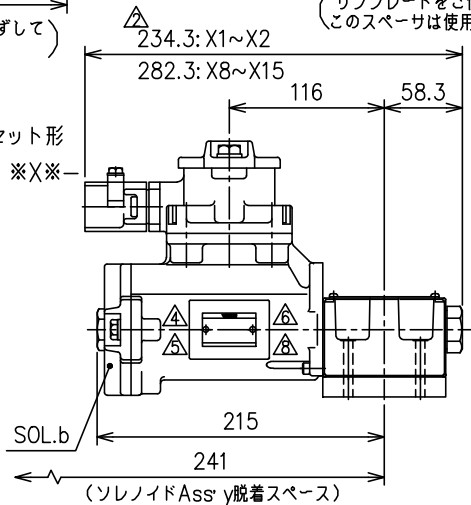
- 外観寸法
- スプリングセンター形
- △ DSG-03-3C※-R※X※-
- ノースプリングデント形
- DSG-03-2D2-R※X※-



△△

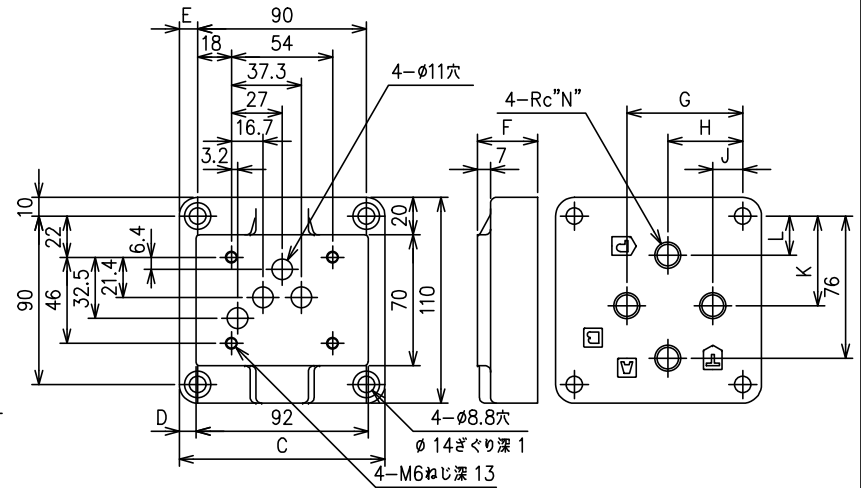


- スプリングオフセット形
- DSG-03-2B※-R※X※-



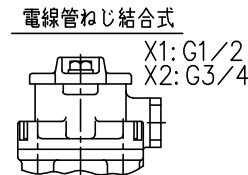
- ☆1. タンクポート" T "2個所のうち、標準サブプレートでは左側を用いていますが、いずれを用いても差支えありません。
- ☆2. 耐圧パッキン式の場合にはグラウンド取付ボルトを締付け、パッキンを充分圧縮してください。

□ サブプレート



サブプレート モデル番号	C	D	E	F	G	H	J	K	L	N
DSGM-03-40	110	9	10	32	62	40	16	48	21	3/8
DSGM-03X-40										1/2
DSGM-03Y-40	120	14	15	50	80	45	10	47	16	3/4

サブプレートをご使用の場合は上記モデル番号にてご注文ください。
 なお、サブプレートをご使用にならない場合は弁取付面を1.6/程度に仕上げてください。



□ 仕様

モデル番号	最大流量 l/min	最高 使用圧力 MPa (kgf/cm ²)	タンク側 許容背圧 MPa (kgf/cm ²)	最高 切換頻度 回/分	質量 Kg
DSG-03-3C※-R※X※-50	120	30.9 (315) (スプール形式 60のみ 24.5 (250))	15.7 (160)	240:	18.2
DCソレノイド付				18.2	
120: Rソレノイド付				10.2	

注) 最大流量は、スプール形式、流し方等により変化します。
 3/4ページの標準モデル表をご参照ください。

△□ 公益社団法人 産業安全技術協会 型式検定合格番号
 第T43853号

50 D

標準	訂正	DATE	DRAWN	YUKEN KOGYO CO., LTD.	
△x1 V20-122	10/5	'91-12-2	小田部	MODEL NO.	(F-) DSG-03-※※※-R※X※-※-50
△x5 V16-100	12/14	菱沼	永田	CHECKED	NAME
△x1 V13-100	9/20	三角法 THIRD ANGLE PROJECTION		3/8EXPLOSION PROOF (FLAMEPROOF) TYPE SOLENOID OPERATED DIRECTIONAL VALVES	
△x3 V12-013	2/9	FILE NO.	1751S	DWG NO.	VA315971-2-9 (1/4)
△x2 V11-135	10/31				
△x2 V06-009	1/18				
△x1 V03-090	7/30				
△x1 V95-177	8/3				
△x3 V91-093	7/16				

□ モデル番号の構成

F-	DSG	-03	-2	B	2	A	-R100	X	1	-C	-50
適応流体記号	シリーズ番号	大きさの呼び	位置の数	スプールばね形式	スプールの形式	中立位置と片側位置を使用する弁の場合のみ記入	コイル記号	耐圧防爆形	ケーブル引込口の形式	手動操作形式	デザイン番号
F: りん酸エステル系作動油使用の場合のみ記入	DSG: 電磁切換弁 (サブプレート) 取付型	03	3	C: スプリング センタ	2, 3 4, 40 5, 60 7, 8 9, 10 11, 12	—	直流 D12 D24 D48 D100 D110 D200 D220	X	電線管ねじ 結合式 1: G1/2 2: G3/4	無記号: プラグ付	50
			2	D: ノースプリング デテント	2, 3 7, 8	A: 中立位置と SOL a励磁 位置を使用	交流 (交直変換形) R100 R110 R115 R200 R220		耐圧パッキン式 パッキン内径 8: $\phi 8$ 10: $\phi 10$ 12: $\phi 12$ 13: $\phi 13$ 15: $\phi 15$	C: 押釦 ロック付	
				B: スプリング オフセット	2, 3 8	A: 中立位置と SOL a励磁 位置を使用 B: 中立位置と SOL b励磁 位置を使用			C1: 手動操作 ハンドル付		

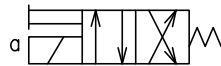
- 注) 1. 中立位置とSOL a励磁位置あるいはSOL b励磁位置を使用する弁の場合には、スプールの形式は、2, 3, (7) 8以外のものも用意しております。
(4/4ページ、「中立位置と片側位置を使用する弁」をご参照ください。)
2. 製品改良のためデザイン番号は予告なしに変えることがあります。
ただし、デザイン番号の下1桁が変わる場合には据付寸法および性能諸元には変更ありません。

□ ソレノイド逆組立

スプリングオフセット形ではソレノイドがSOL b側に付くのが標準ですが、このスプールばね形式の場合のみSOL a側に付く逆組立も用意されております。逆組立の場合、油圧図記号は下記ようになります。
なお、弁形式2B×A, 2B×Bについては4/4ページの逆組立をご参照下さい。



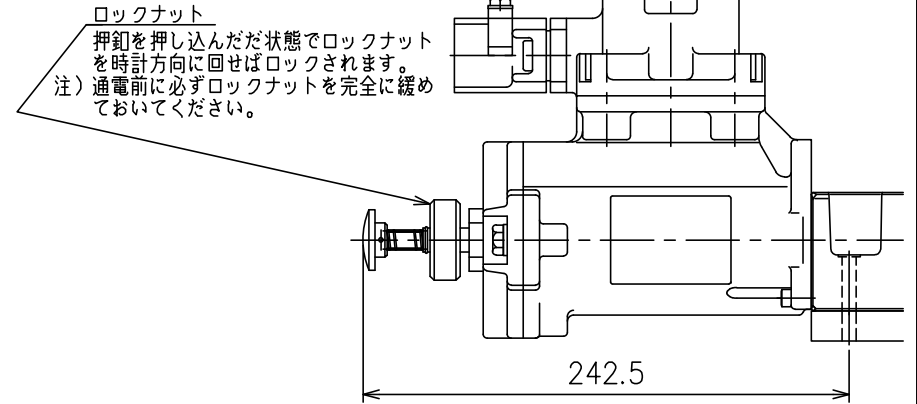
標準組立



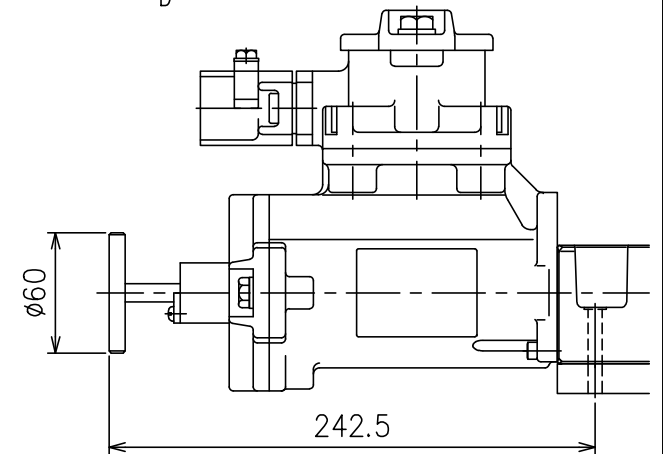
逆組立

□ オプション

○ 押釦ロック付
モデル番号: DSG-03-***- β ***X*-C



○ 手動操作ハンドル付
モデル番号: DSG-03-***- β ***X*-C1



50 D

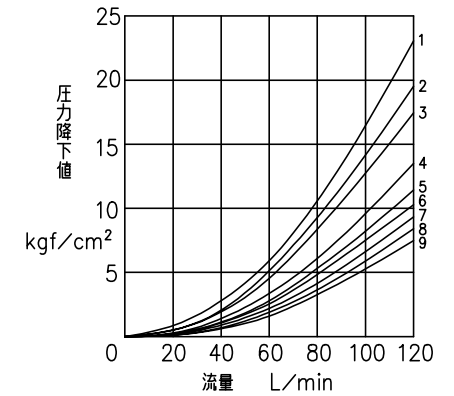
T.A. 30 0907 03-0907	DATE	DRAWN	YUKEN KOGYO CO., LTD.
	APPROVED	CHECKED	
	THIRD ANGLE PROJECTION		NAME 3/8耐圧防爆形電磁切換弁
	FILE NO. 1751S	DWG NO. VA315971-2-1	3/8 EXPLOSION PROOF (FLAMEPROOF) TYPE SOLENOID OPERATED DIRECTIONAL VALVES

(2/4)

□ 最大流量

位置の数	スプール ばね形式	モデル番号 JIS油圧図記号	最大流量 L/min												圧力降下曲線番号 (圧力降下特性参照)					
			P→A(B)→A(B)→T				P→A				P→B									
			100	160	250	315	100	160	250	315	100	160	250	315						
kgf/cm ²												P→A	B→T	P→B	A→T	P→T				
3位置	スプリング センタ	DSG-03-3C2 a b	120	120	120	120	120	120(100)	80 (54)	55 (43)	120	120(100)	80 (54)	55 (43)	7	7	7	7	—	
		DSG-03-3C3 a b	120	120	120	120	120	120	120	120	120	120	120	120	9	9	9	9	5	
		DSG-03-3C4 a b	120	120	120	120	120	120	84 (65)	64 (53)	120	120	84 (65)	64 (53)	7	8	7	8	—	
		DSG-03-3C40 a b	120	120	120	120	120	120(104)	62 (57)	49 (42)	120	120(104)	62 (57)	49 (42)	7	7	7	7	—	
		DSG-03-3C5 a b	50	50	50	50	35	24	21	20	45	45	45	45	9	7	7	9	1	
		DSG-03-3C60 a b	120	120	120	—	120	120	120	—	120	120	120	—	6	5	6	5	1	
		DSG-03-3C7 a b	120	120	120(65)	45 (40)	120	67 (45)	35 (31)	35 (31)	120	67 (45)	35 (31)	35 (31)	7	7	7	7	—	
		DSG-03-3C8 a b	—	—	—	—	120	120	79(57)	57(51)	120	120	79 (57)	57 (51)	5	—	5	—	—	
		DSG-03-3C9 a b	120	120	120	120	100	100	100	100	100	100	100	100	9	7	9	7	—	
		DSG-03-3C10 a b	120	120	120(65)	66 (50)	120	112 (69)	60 (46)	51 (40)	120	112 (69)	60 (46)	51 (40)	7	8	7	7	—	
		DSG-03-3C11 a b	120	120	120	120	100	100	80 (62)	65 (52)	100	100	80 (62)	65 (52)	9	7	7	7	—	
		DSG-03-3C12 a b	120	120	120(65)	65 (50)	120	120(86)	62 (47)	51 (40)	120	120(86)	62 (47)	51 (40)	7	7	7	8	—	
2位置	ノースプリング デテント	DSG-03-2D2 a b	120	120	120	120	45	37	30	28	60	60	40	35	4	3	6	6	—	
		DSG-03-2D3 a b	120	120	120	120	45	37	30	28	60	60	40	35	6	4	7	7	—	
		DSG-03-2D7 a b	120	120	120	120	45	37	30	28	60	60	40	35	1	1	6	6	—	
		DSG-03-2D8 a b	—	—	—	—	60	60	40	35	60	60	40	35	6	—	6	—	—	
	スプリング オフセット	DSG-03-2B2 a b	110(100)	110(100)	110(100)	110(100)	68	47	38	38	120	114 (83)	75(58)	63 (48)	2	1	7	7	—	
		DSG-03-2B3 a b	120	120	120	120	77	77	77	77	120	120	120	120(103)	3	2	9	9	—	
		DSG-03-2B8 a b	—	—	—	—	53	33	24	23	120	120(62)	62 (40)	47 (37)	6	—	5	—	—	

□ 圧力降下特性

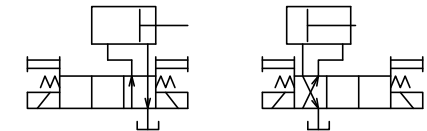


○ 粘度変化に対しては下表の係数を乗じてください。

粘度	cSt	15	20	30	40	50	60	70	80	90	100
SSU	77	98	141	186	232	278	324	371	417	464	
係数		0.81	0.87	0.96	1.03	1.09	1.14	1.19	1.23	1.27	1.30

○ 比重変化に対しては $\Delta P' = \Delta P G' / G$ によってお求めください。
但し、 ΔP は上線図の値、 G は0.850です。

○ P→T流し
弁形式 3C3, 5, 60 において、シリンダポートA, B間にアクチュエータを設置し、その動きがストロークエンドに達し停止している状態で弁を中立位置に切換える場合、最大流量は使用電圧範囲内の電圧に関係なく下数値となります。



モデル番号	最大流量 Q/min			
	100	160	250	315
	kgf/cm ²			
3C3	120	120	120	120
3C5	35	24	21	20
3C60	68	65	61	61

() が附記されている場合は、電圧により最大流量が異なる場合で () 外が定格電圧時、() 内が許容最低電圧時の値を示します。
上表、最大流量のうち() が附記されていない場合は、使用電圧に関係なく一定です。

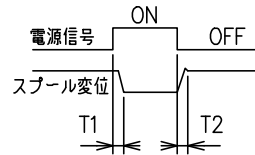
SYM REVISIONS DATE SIGN	DATE	DRAWN	YUKEN KOGYO CO., LTD.	
	APPROVED	CHECKED		MODEL NO. (F-) DSG-03-***-B ***-50
	三角法 THIRD ANGLE PROJECTION			NAME 3/8耐圧防爆形電磁切換弁
	FILE NO. 1751S	DWG NO. VA315971-2-0		(3/4)

□ 標準ソレノイド仕様

電源	コイル記号	周波数 Hz	電 圧 (V)		電源定格電圧時	
			電源定格	使用範囲	電流 (A)	電力 (W)
直 流	D12	—	12	10.8~13.2	3.14	38
	D24		24	21.6~26.4	1.57	
	D48		48	43.2~52.8	0.78	
	D100		100	90~110	0.37	
	D110		110	99~121	0.34	
	D200		200	180~220	0.18	
交 流 (交直変換形)	R100	50/60	100	90~110	0.43	38
	R110		110	99~121	0.39	
	R115		115	103.5~126.5	0.37	
	R200		200	180~220	0.21	
	R220		220	198~242	0.19	

□ 切換時間

モデル番号	時間 (sec)	
	T1	T2
DSG-03-***-D※	0.07~0.11	0.04~0.05
DSG-03-***-R※	0.07~0.11	0.17~0.20



□ 使用油

種類	特記事項
石油系 作動油	JIS K 2213の2種: 添加タービン油のISO VG 32~46 相当品をご使用ください。
合成 作動油	りん酸エステル系または脂肪酸エステル系をご使用ください。ただし、りん酸エステル系の場合にはシール類が特殊(ふっ素ゴム)となりますので、モデル番号の頭に(F-)を付してください。
水成形 作動油	水-グリコール系またはW/O形エマルジョンをご使用ください。

□ 付属品

取付ボルト(六角穴付ボルト)
M6×50L...4本

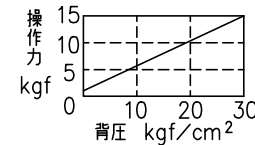
□ 中立位置と片側位置を使用する弁

前記標準モデル表で示された2位置形の弁のほかに、中立位置とSOL.a励磁位置を使用する弁(2B※A)および中立位置とSOL.b側励磁位置を使用する弁(2B※B)の2種類の2位置形の弁も用意されております。

モデル番号	JIS油圧図記号		モデル番号	JIS油圧図記号	
	標準組立	逆組立		標準組立	逆組立
DSG-03-2B2A			DSG-03-2B2B		
DSG-03-2B3A			DSG-03-2B3B		
DSG-03-2B4A			DSG-03-2B4B		
DSG-03-2B40A			DSG-03-2B40B		
DSG-03-2B5A			DSG-03-2B5B		
DSG-03-2B60A			DSG-03-2B60B		
DSG-03-2B7A			DSG-03-2B7B		
DSG-03-2B8A			DSG-03-2B8B		
DSG-03-2B9A			DSG-03-2B9B		
DSG-03-2B10A			DSG-03-2B10B		
DSG-03-2B11A			DSG-03-2B11B		
DSG-03-2B12A			DSG-03-2B12B		

□ 使用上の注意

- 取付姿勢
ノースプリングデント形の弁を無励磁で使用する場合は、デント効果を実感するために軸線(L-L)が水平になるように取付けてください。
- ソレノイドの交換
必ず一方の励磁を解いてから他方を励磁してください。
- タンクポート
サージ圧力が発生する管路に接続しないでください。
- 手動ピン操作力
手動ピンはタンクラインの背圧が高くなると操作が困難になりますので、ご注意ください。
- 弁取付ボルト締付トルク
1.2~1.5kgf-mで締付けてください。



モデル番号	JIS油圧図記号
	標準組立
DSG-03-2D2A	
DSG-03-2D3A	
DSG-03-2D4A	
DSG-03-2D40A	
DSG-03-2D5A	
DSG-03-2D7A	
DSG-03-2D9A	
DSG-03-2D10A	
DSG-03-2D11A	
DSG-03-2D12A	

50 D

DATE	DRAWN	YUKEN KOGYO CO., LTD.	
		MODEL NO.	(F-) DSG-03-***-β ※X※-※-50
		NAME	3/8耐圧防爆形電磁切換弁
		3/8 EXPLOSION PROOF (FLAMEPROOF) TYPE SOLENOID OPERATED DIRECTIONAL VALVES	
APPROVED	CHECKED	FILE NO.	DWG NO.
三角法 THIRD ANGLE PROJECTION		1751S	VA315971-2-0 (4/4)