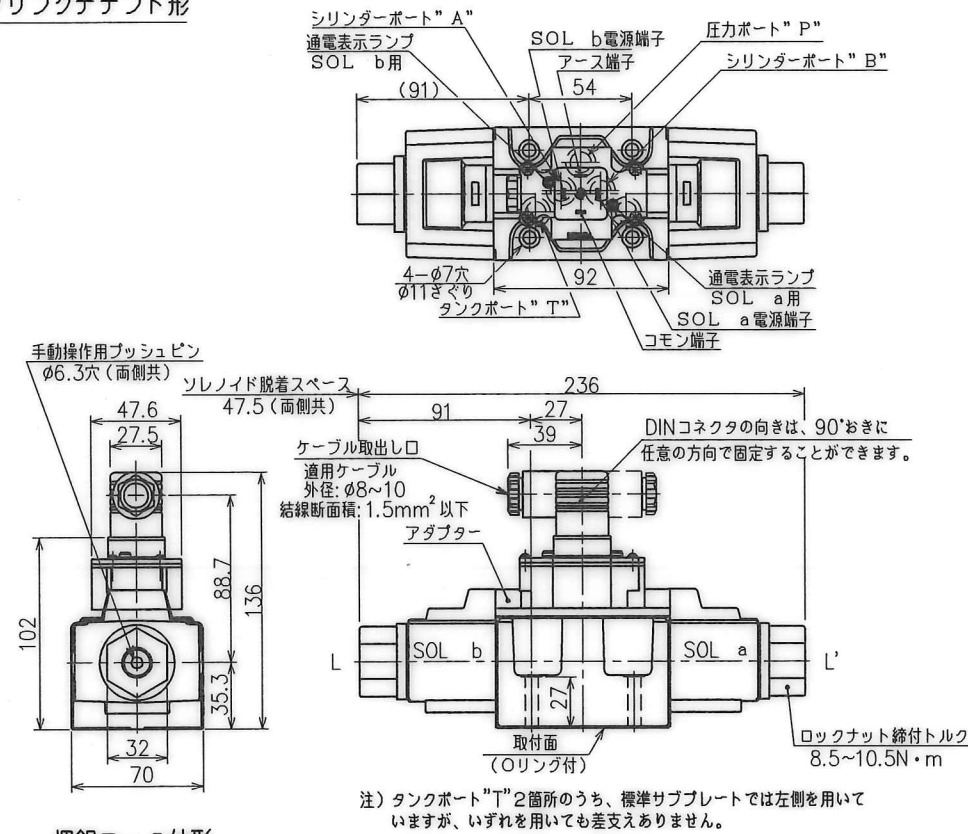


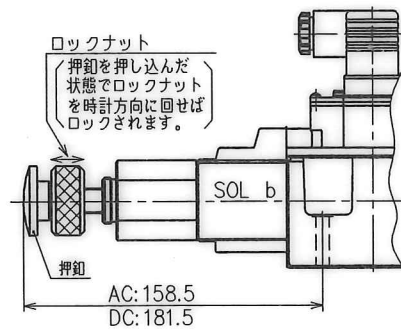
<AC形 外観寸法>

スプリングセンタ形
ノースプリングデデント形



押釦ロック付形

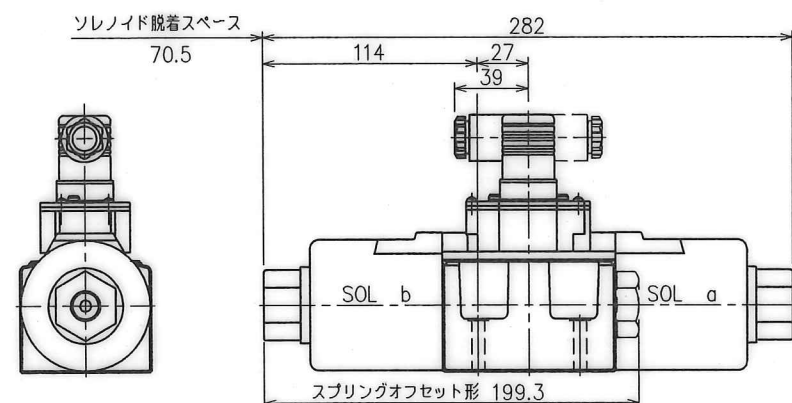
モデル番号; (F-) DSG-03-※※※-※※-C



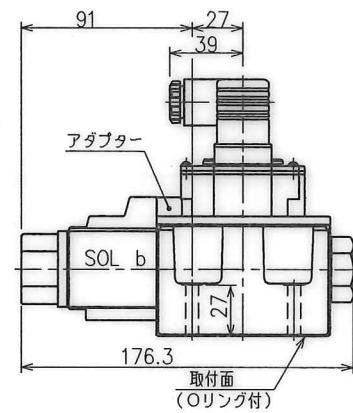
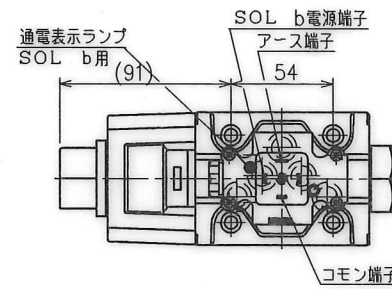
注) 通電前に必ずロックナットを完全に緩めておいてください。

<DC形 外観寸法>

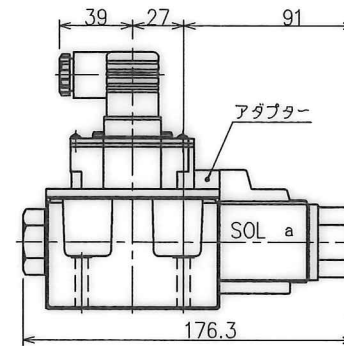
(下記以外はAC形と同じ。)



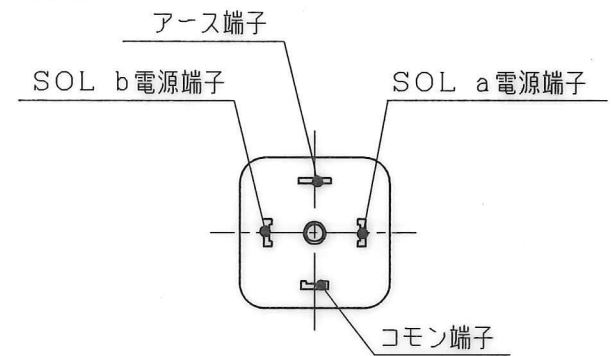
スプリングオフセット形



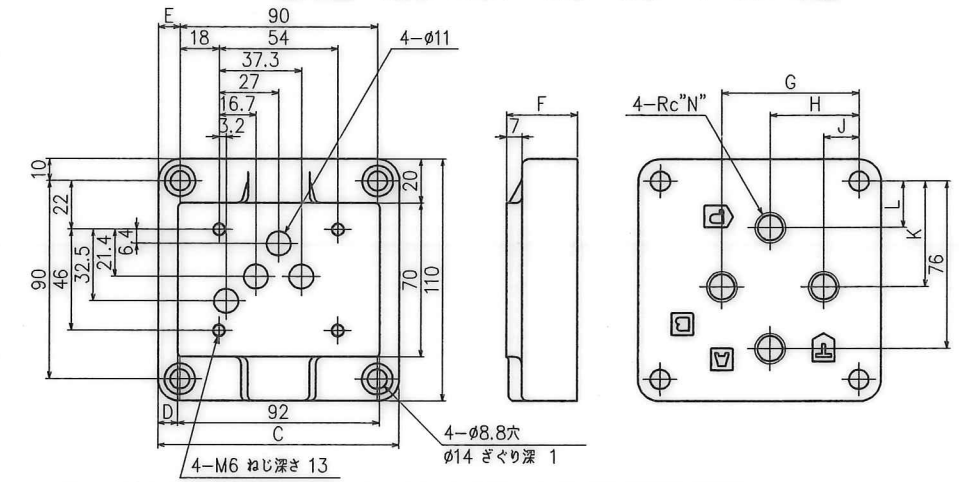
スプリングオフセットソレノイド逆組立形



端子台詳細



サブプレート 取付面: ISO4401-AC-05-4-Aに準拠



サブプレート モデル番号	C	D	E	F	G	H	J	K	L	N	質量 kg
DSGM-03-40	110	9	10	32	62	40	16	48	21	3/8	3
DSGM-03X-40										1/2	
DSGM-03Y-40	120	14	15	50	80	45	10	47	16	3/4	4.7

サブプレートをご使用の場合は、上記モデル番号にてご注文ください。
なお、サブプレートをご使用にならない場合は弁取付面を
1.6g/程度に仕上げてください。

取付ボルト

取付ボルトは付属しておりません。弊社に取付ボルトをご注文される場合は、
以下モデル番号にて手配をお願いします。

取付ボルトキット: MBK-03-05-70

なお、弊社のボルトキットを使用しない場合は、M6×35Lの六角穴付ボルト
(JIS B1176 準拠、強度区分12.9)に相当するボルトをご使用ください。

付属品

Oリング: モデル番号 DSG-03-の場合
AS568-014 (NBR, Hs90) ... 5個
モデル番号: F-DSG-03-の場合
AS568-014 (FPM, Hs90) ... 5個

社 本 6/6 19-075 SYM	DATE	'09-1-26	DRAWN	長谷部	YUKEN KOGYO CO., LTD.	
	APPROVED	吉野	CHECKED	片瀬		MODEL NO.
	REVISIONS	三角法	THIRD ANGLE PROJECTION	FILE NO.	1751S	NAME
						3/8 電磁切換弁 (センタDINコネクタ形) 3/8 SOLENOID OPERATED DIRECTIONAL VALVE
					DWG NO.	VA330051-4-1 (1/2)

□ 仕様

モデル番号	最大流量 L/min	最高使用 圧力 MPa	タンク側 許容背圧 MPa	最 高 切換頻度 回/分	質量 kg
(F-) DSG-03-3C※-※-	120★	31.5 (スプール形式 60のみ 25)	16	240	5.0
(F-) DSG-03-2D※-※-					3.6
(F-) DSG-03-2B※※-※-					

★ 最大流量は、スプール形式、使用条件により異なりますので、詳細については
ターミナルボックス標準外観図(1751S-VA314715-4)をご参照下さい。

□ モデル番号の構成

F-	DSG	-03	-2	D	2	A	-D24	-C	-S	-50	-L
適用流体 記号	シリーズ番号	大きさ の呼び	位置 の数	スプールの ばね形式	スプールの 形式	中立位置と片側 位置を使用する 弁の場合のみ 記入	コイル 記号	手動操作 形式	電気結線 形式	注)2 デザイン 番号	ソレノイド 逆組立
F: りん酸エス テル系作動 油使用の場 合のみ記入	DSG: 電磁切換弁 (付プレート) 取付形	03	3	C: スプリン グセンタ	2,3 4,40 5,60 7,8 9,10 11,12	—	交流 A100 A120 A200 A240 直流 D12 D24	無記号: プッシュピン (標準) □: 押釘 ロック付 (オプション)	S: センタDIN コネクタ形	50	L: ソレノイド 逆組立の場 合のみ記入

- 注) ★1. 中立位置とSOLa励磁位置を使用する弁の場合には、スプール形式は、2,3,7,8以外のものも
用意しております。
(“中立位置と片側位置を使用する弁”をご参照ください。)
- ★2. 製品改良のためデザイン番号は予告なしに変えることがあります。
但し、デザイン番号の下1桁が変る場合には据付寸法及び性能諸元には変更ありません。
- ★3. 上記のモデル番号の構成中、□で示す形式はオプション及びオプション扱いです。

□ 中立位置と片側位置を使用する弁

モデル番号の構成で示されていた2位置形の弁のほかに中立位置とSOLa側励磁位置を使用する弁(2^B*A)
および中立位置とSOLb側励磁位置を使用する弁(2B*B)の2種類の2位置形の弁も用意されております。

モデル番号	シンボル記号		モデル番号	シンボル記号		モデル番号	シンボル記号	
	標準組立	逆組立		標準組立	逆組立		標準組立	逆組立
DSG-03-2B※A			DSG-03-2B※B			DSG-03-2D※A		
DSG-03-2B2A			DSG-03-2B2B			DSG-03-2D2A		
DSG-03-2B3A			DSG-03-2B3B			DSG-03-2D3A		
DSG-03-2B4A			DSG-03-2B4B			DSG-03-2D4A		
DSG-03-2B40A			DSG-03-2B40B			DSG-03-2D40A		
DSG-03-2B5A			DSG-03-2B5B			DSG-03-2D5A		
DSG-03-2B60A			DSG-03-2B60B			DSG-03-2D7A		
DSG-03-2B7A			DSG-03-2B7B			DSG-03-2D9A		
DSG-03-2B8A			DSG-03-2B8B			DSG-03-2D10A		
DSG-03-2B9A			DSG-03-2B9B			DSG-03-2D11A		
DSG-03-2B10A			DSG-03-2B10B			DSG-03-2D12A		
DSG-03-2B11A			DSG-03-2B11B					
DSG-03-2B12A			DSG-03-2B12B					

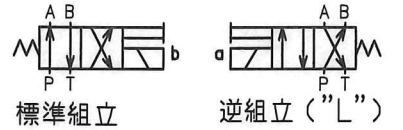
★1. 上記のモデル番号の構成中、□で示す形式は、オプション及びオプション扱いです。

□ ソレノイド仕様

電 源	コイル 記号	周波数 (Hz)	電 圧 (V)		電源定格電圧時の電流・電力			
			電源定格	使用範囲	起動電流 (A)	保持電流 (A)	電 力 (W)	
交 流	A100	50	100	80~110	5.37	0.90	—	
		60	100	90~120	4.57	0.63		
			110		5.03	0.77		
		A120	50	120	96~132	4.48		0.75
			60		108~144	3.81		0.52
						2.69		0.45
	A200	50	200	160~220	2.29	0.31		
		60	200	180~240	2.52	0.38		
			220		2.24	0.37		
	A240	50	240	192~264	1.91	0.26		
		60		216~288	—	—		
					3.16	—		
直 流	D12	—	12	10.8~13.2	—	—	38	
	D24	—	24	21.6~26.4	—	1.57		

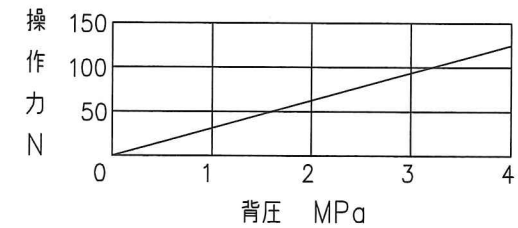
□ ソレノイドの逆組

スプリングオフセット形ではソレノイドがSOLb側に付くのが標準ですが、
このスプールばね形式の場合のみSOLa側に付く逆組立も用意されております。
逆組立の場合、油圧図記号は、右記のようになります。
なお、弁形式2B*A、2B*Bについては、左記の逆組立をご参照ください。



□ 使用上の注意

- 取付姿勢
ノースプリングデテント形の弁を無励磁で使用する場合、デテント効果を
確実にするために1/2ページ軸線 (L-L')が水平になるように取付けて
ください。その他の形式の弁には、取付姿勢の制限はありません。
- ソレノイドの切換
必ず一方の励磁を解いてから他方を励磁してください。
- タンクポート
サージ圧力が発生する管路に接続しないでください。
なお、タンクライン配管の端末は必ず油中に入れてください。
- 弁取付ボルト締付トルク
12~15 N・mで締付けてください。
- 手動ピン操作力
手動ピンはタンクラインの背圧が高くなると操作が困難になりますので、
ご注意ください。



SIGN	DATE	DRAWN	YUKEN KOGYO CO., LTD.	
	APPROVED	CHECKED		MODEL NO. (F-) DSG-03-※※※※-※※ (-C) -S-50 (-L)
	三角法 THIRD ANGLE PROJECTION			NAME 3/8 電磁切換弁 (センタDINコネクタ形) 3/8 SOLENOID OPERATED DIRECTIONAL VALVE
	FILE NO. 1751S	DWG NO. VA330051-4-0 (2/2)		