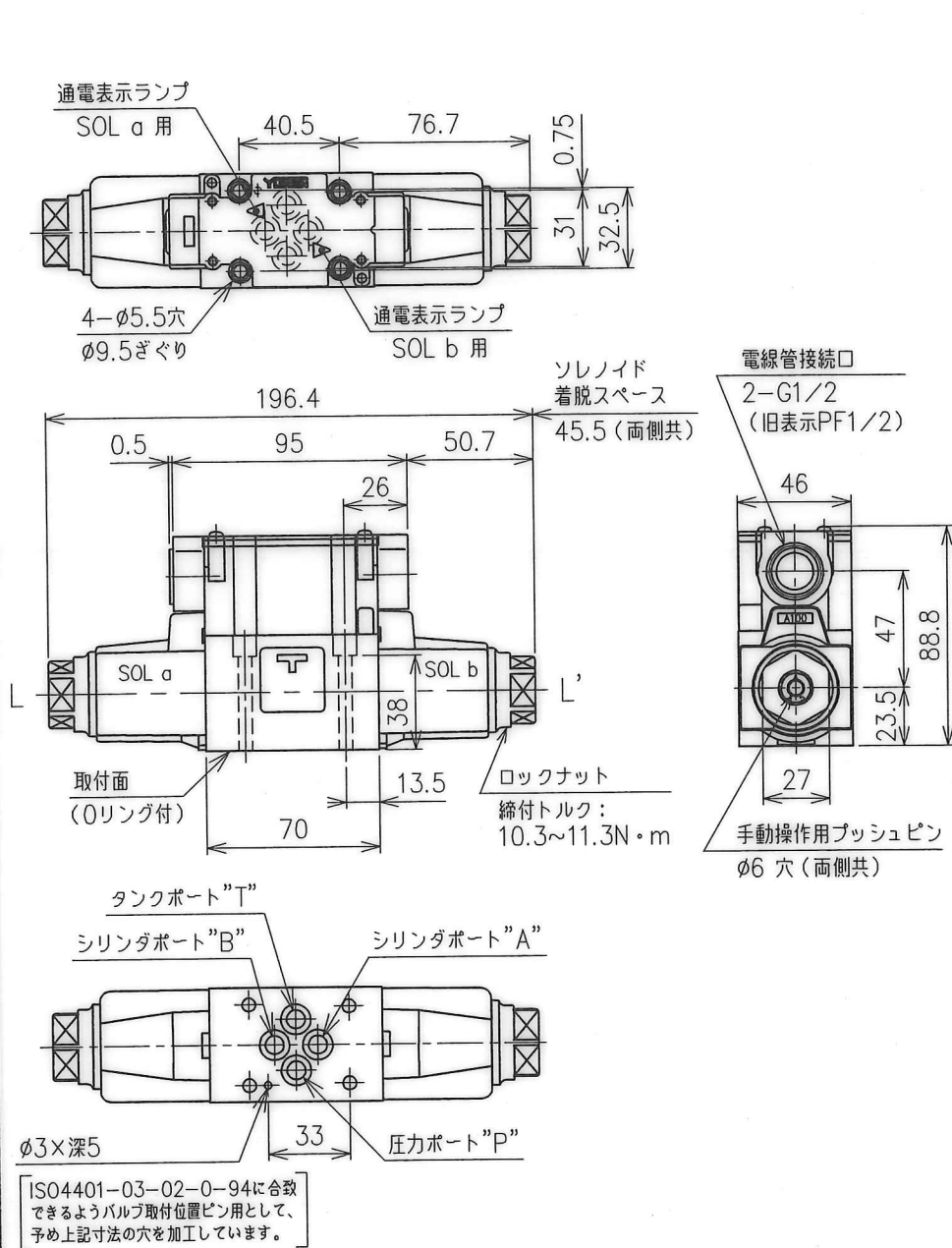


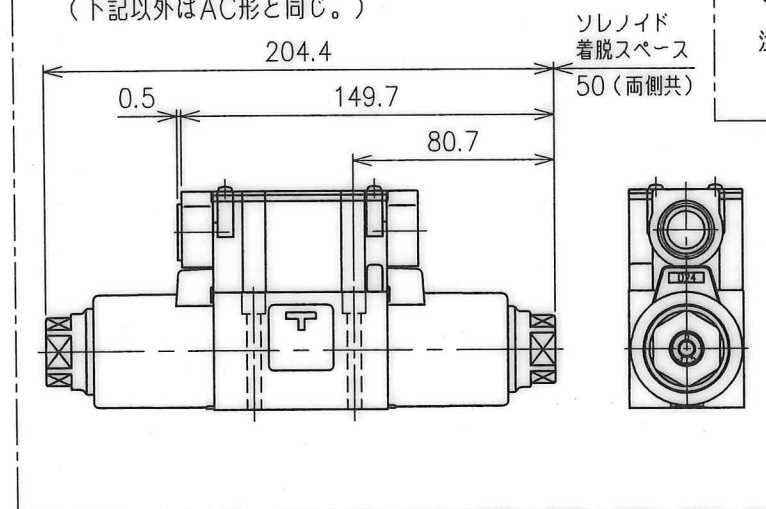
<AC形 外觀寸法>

ノースプリングデント形



<DC形及び、R形 外觀寸法>

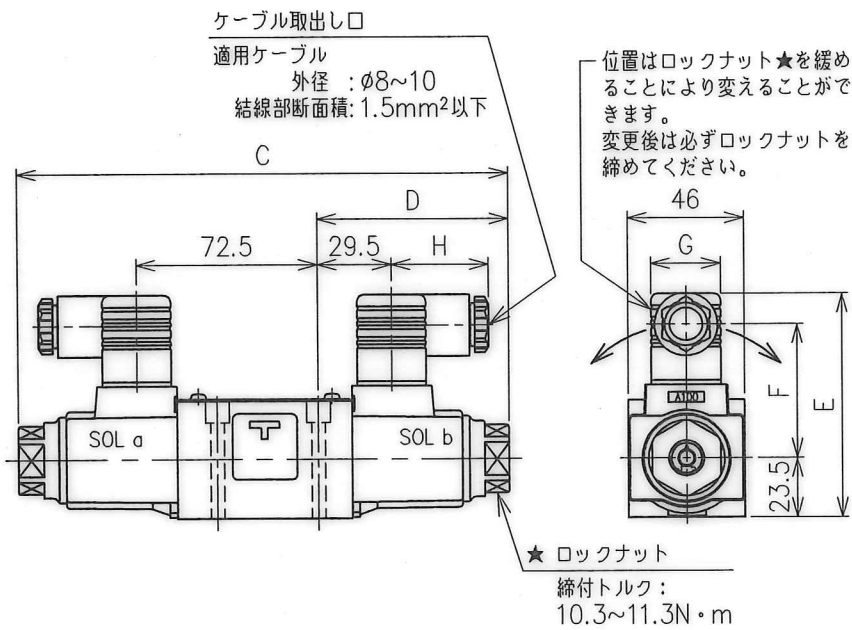
(下記以外はAC形と同じ。)



■ オプション

DINコネクタ形

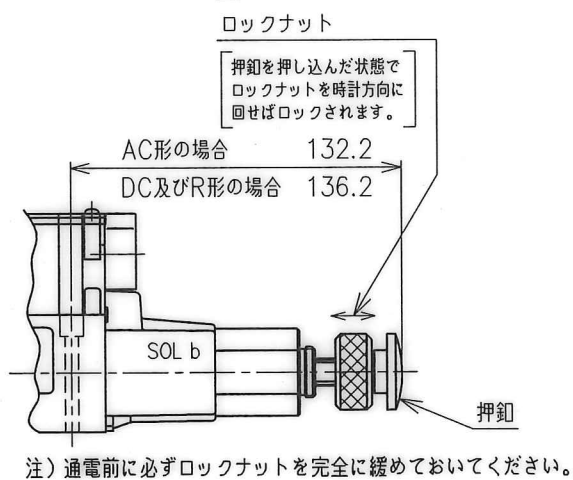
モデル番号: (F-) DSG-01-2D3-※-N※



モデル番号	C	D	E	F	G	H
(F-) DSG-01-2D3-A※-N※	196.4	76.7	88.5	53	27.5	39
(F-) DSG-01-2D3-D※-N※	204.4	80.7	99.5	64	27.5	39
(F-) DSG-01-2D3-R※-N	204.4	80.7	102.5	57.2	34	53

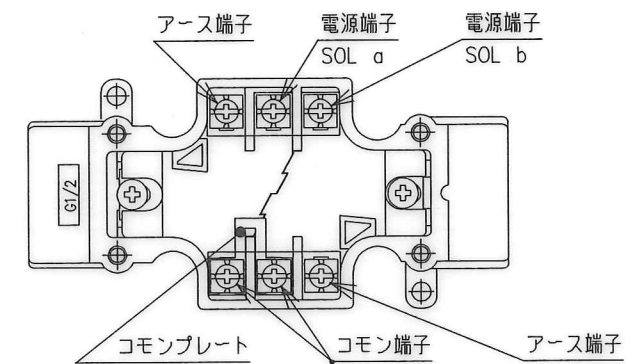
押釦ロック付形

モデル番号: (F-) DSG-01-2D3-※-C

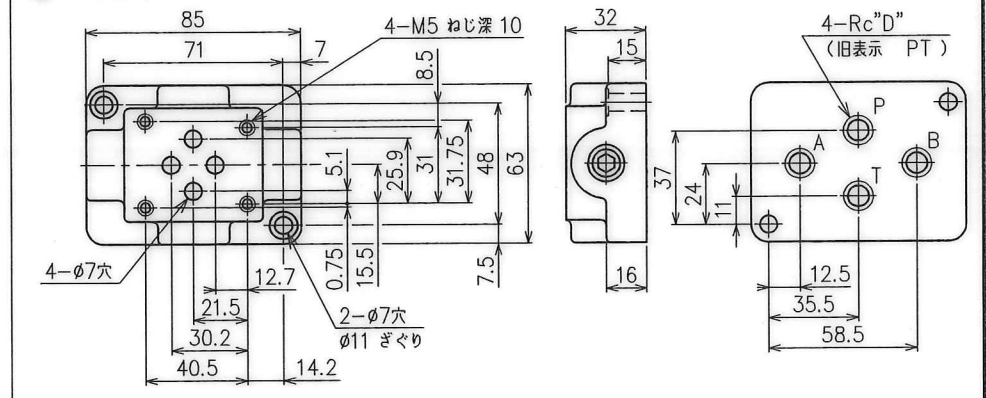


■ 端子台詳細

- ・アース端子が2箇所ありますが、どちらをご使用になっても差し支えありません。
- ・コンプレートが必要でない場合、コンプレートを取り外してご使用ください。
- ・DCソレノイドの場合でも、極性は関係ありません。



■ サブプレート



サブプレートモデル番号	D	質量 Kg
DSGM-01-31	1/8	0.8
DSGM-01X-31	1/4	
DSGM-01Y-31	3/8	

サブプレートをご使用の場合は上記モデル番号にてご注文ください。
 なお、サブプレートをご使用にならない場合は弁取付面(70mm×46mm以上)を1.6 σ 程度に仕上げてください。

■ 取付ボルト

- △ 取付ボルトは付属しておりません。弊社に取付ボルトをご注文される場合は、以下モデル番号にて手配をお願いします。
 取付ボルトキット: MBK-01-05-70
 なお、弊社のボルトキットを使用しない場合は、M5×45Lの六角穴付ボルト(JIS B1176 準拠、強度区分12.9)に相当するボルトをご使用ください。

■ 付属品 △

- ・Oリング(P, A, B, Tポート)
 DSG-01の場合: AS568-012 (NBR, Hs90) ... 4個
 F-DSG-01の場合: AS568-012 (FKM, Hs90) ... 4個

辻本 6/6 19-0756/6 SYM	DATE	14-06-19	DRAWN	辻本	YUKEN KOGYO CO., LTD. MODEL NO. (F-) DSG-01-2D3-※※※(-C) (-N※)-70 NAME 1/8 電磁切換弁	
	APPROVED	滝口	CHECKED	片瀬		
	REVISIONS	三角法 THIRD ANGLE PROJECTION			1/8 SOLENOID OPERATED DIRECTIONAL VALVE	
	FILE NO.	1790S			DWG NO.	VA330946-5-1 (1/2)
						70 D

■ 仕様

モデル番号	最大流量 L/min	最高 使用圧力 MPa	タンク側 許容背圧 MPa	最高 切換頻度 min ⁻¹	質量 kg
(F-) DSG-01-2D3-※-	63	35	21	300 Rソレノイド付のみ 120	1.85

■ モデル番号の構成

F-	DSG	-01	-2	D	3	-D24	-C	-N	-70
適用流体 記号	シリーズ番号	大きさ の呼び	位置 の数	スプール ばね形式	スプール 形式	コイル記号	手動操作 形式	電気結線 形式	注1 デザイン 番号
F: りん酸エス テル系作動 油使用の場 合のみ記入	DSG: 電磁切換弁 (サブプレート) (取付形)	01	2	D: ノースプ リング デテント	3	交流 A100 A120 A200 A240 直流 D12 D24 D48 D100 D110 D200 D220 交流 (交直変換形) R100 R110 R200 R220	無記号: ターミナル ボックス形 (標準) [N]: DINコネクタ形 (オプション) [C]: 押釦 ロック付 (オプション) [N1]: 注2 DINコネクタ ランプ付 (オプション)	無記号: ターミナル ボックス形 (標準) [N]: DINコネクタ形 (オプション) [N1]: 注2 DINコネクタ ランプ付 (オプション)	70

注) 1. 製品改良のためデザイン番号は予告なしに変えることがあります。
ただし、デザイン番号の下1桁が変わる場合には据付寸法および性能諸元には変更ありません。
2. DINコネクタランプ付 (N1) の場合は、コイルはA※, D※となります。
3. 上記のモデル番号の構成中、□で示す形式はオプション及びオプション扱いです。

■ 標準ソレノイド仕様

電源	コイル 記号	周波数 Hz	電 圧 (V)		電源定格電圧時		電力 (W)
			電源定格	使用範囲	起動電流 (A)	保持電流 (A)	
交 流	A100	50	100	80~110	2.42	0.51	-
		60	100 110	90~120	2.14 2.35	0.37 0.44	
	A120	50	120	96~132	2.02	0.42	
		60	120	108~144	1.78	0.31	
	A200	50	200	160~220	1.21	0.25	
		60	200 220	180~240	1.07 1.18	0.19 0.22	
A240	50	240	192~264	1.01	0.21		
	60	240	216~288	0.89	0.15		
直 流	-	-	12	10.8~13.2	-	2.45	29
			24	21.6~26.4	-	1.23	
			48	43.2~52.8	-	0.61	
			100	90~110	-	0.296	
			110	99~121	-	0.27	
			200	180~220	-	0.149	
交 流 (交直変換形)	50/60	-	220	198~242	-	0.135	29
			100	90~110	-	0.33	
			110	99~121	-	0.30	
			200	180~220	-	0.16	
			220	198~242	-	0.15	

■ 固定絞り

- ・ P, A, B, Tポートには固定絞りが挿入可能です。但し、絞りを装着する場合、絞り前後の差圧が21MPa以下となるようにしてください。
- ・ タンクポートに固定絞りを挿入する場合、バルブ内部のタンク圧力が許容背圧以下となるようにしてください。
- ・ 絞り前後の差圧が21MPaを超える場合、P, A, Bポートにねじ加工を施した応用設計品を用意しておりますので、別途ご相談ください。

■ 最大流量

位置 の数	スプ ール ばね 形式	モデル番号 JIS油圧記号	最大流量 L/min														
			P→A(B)→B(A)→T					P→A					P→B				
			作動圧力 MPa					作動圧力 MPa					作動圧力 MPa				
2	ノ ー ス プ リ ン グ	DSG-01-2D3	10	16	25	31.5	35	10	16	25	31.5	35	10	16	25	31.5	35
			63(55)	63(55)	63(55)	63(55)	63(55)	45	45	40(30)	30(25)	27(22)	45	45	40(30)	30(25)	30(25)
			63	63	63	63	63	45	45	45(21)	45(16)	38(13)	45	45	45(35)	45(25)	45(25)
			63	63	63	63	63	45	45	36(18)	28(13)	22(12)	45	45	40(30)	30(20)	30(20)

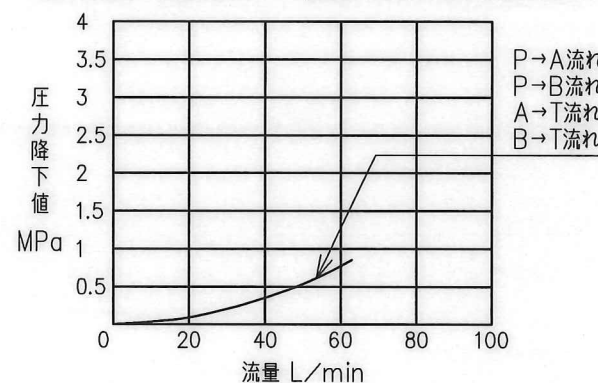
注) 4. 上表の上段はDC及びR、中段がACを50Hzで使用した場合、下段がACを60Hzで使用した場合の値を示します。但し、()内が付記されている場合は、電圧により最大流量が異なる場合で()外が定格電圧時、()内が許容最低電圧時の値を示します。

例)

DC, R 100%V時(温度上昇飽和後)	27(22)	DC, R 90%V時(温度上昇飽和後)
AC 50Hz 100%V時	38(13)	AC 50Hz 80%V時
AC 60Hz 100%V時	22(12)	AC 60Hz 90%V時

■ 圧力降下特性

下記の特性は、粘度35mm²/s, 比重0.850におけるものです。

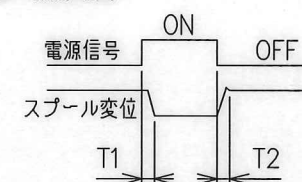


● 粘度変化に対しては下表の係数を乗じてください。

粘度	mm ² /s									
	15	20	30	40	50	60	70	80	90	100
SSU	77	98	141	186	232	278	324	371	417	464
係数	0.81	0.87	0.96	1.03	1.09	1.14	1.19	1.23	1.27	1.30

● 比重変化に対してはΔP'=ΔPG'/Gによってお求めください。但し、ΔPは上線図の値、Gは0.850です。

■ 切換時間

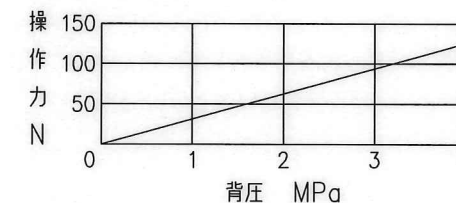


モデル番号	時間 (s)	
	T1	T2
DSG-01-2D3-A※	0.01~0.02	0.02~0.04
DSG-01-2D3-D※	0.03~0.045	0.02~0.03
DSG-01-2D3-R※	0.04~0.05	0.10~0.20

注) 5. 切換時間は使用条件(圧力、流量、粘度、回路等)により若干変化します。

■ 使用上の注意

- 取付姿勢
ノースプリングデテント形の弁を無励磁で使用する場合、デテント効果を確実にするために1/2ページ軸線(LL')が水平になるように取付けてください。
- ソレノイドの切換
必ず一方の励磁を解いてから他方を励磁してください。
- タンクポート
サージ圧力が発生する管路に接続しないでください。なお、タンクライン配管の端末は必ず油中に入れて下さい。
- 弁取付ボルト締付トルク
5~7N・mで締付けてください。
(使用圧力: 25MPa以上の時
6~7N・mで締付けてください。)
- 手動ピン操作力
手動ピンはタンクラインの背圧が高くなると操作が困難になりますので、ご注意ください。
操作力は下図の傾向をご参照下さい。



70 D

SIGN	DATE	DRAWN	YUKEN KOGYO CO., LTD.	
	APPROVED	CHECKED		MODEL NO. (F-) DSG-01-2D3-※※※(-C)(-N※)-70
	REVISIONS	三角法 THIRD ANGLE PROJECTION		NAME 1/8 電磁切換弁
		FILE NO. 1790S		DWG NO. VA330946-5-0 (2/2)