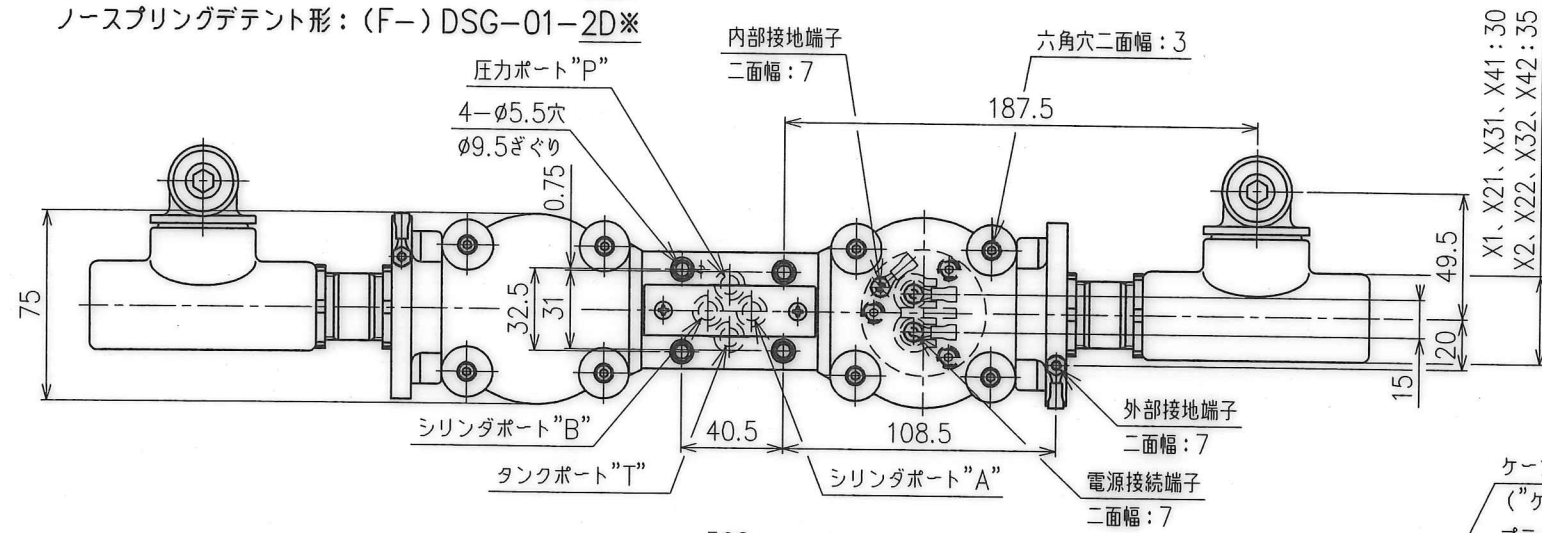
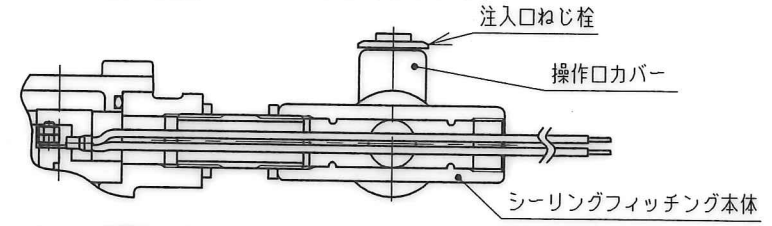


■ 電線管ねじ結合式 (X1、X2)

スプリングセンタ形：(F-) DSG-01-3C※
 ノースプリングデテント形：(F-) DSG-01-2D※

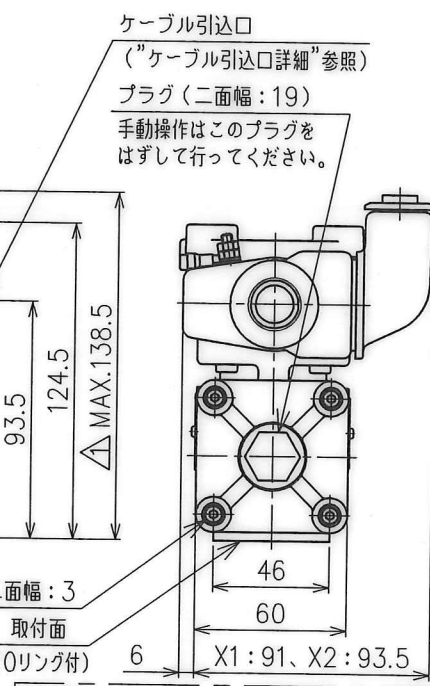
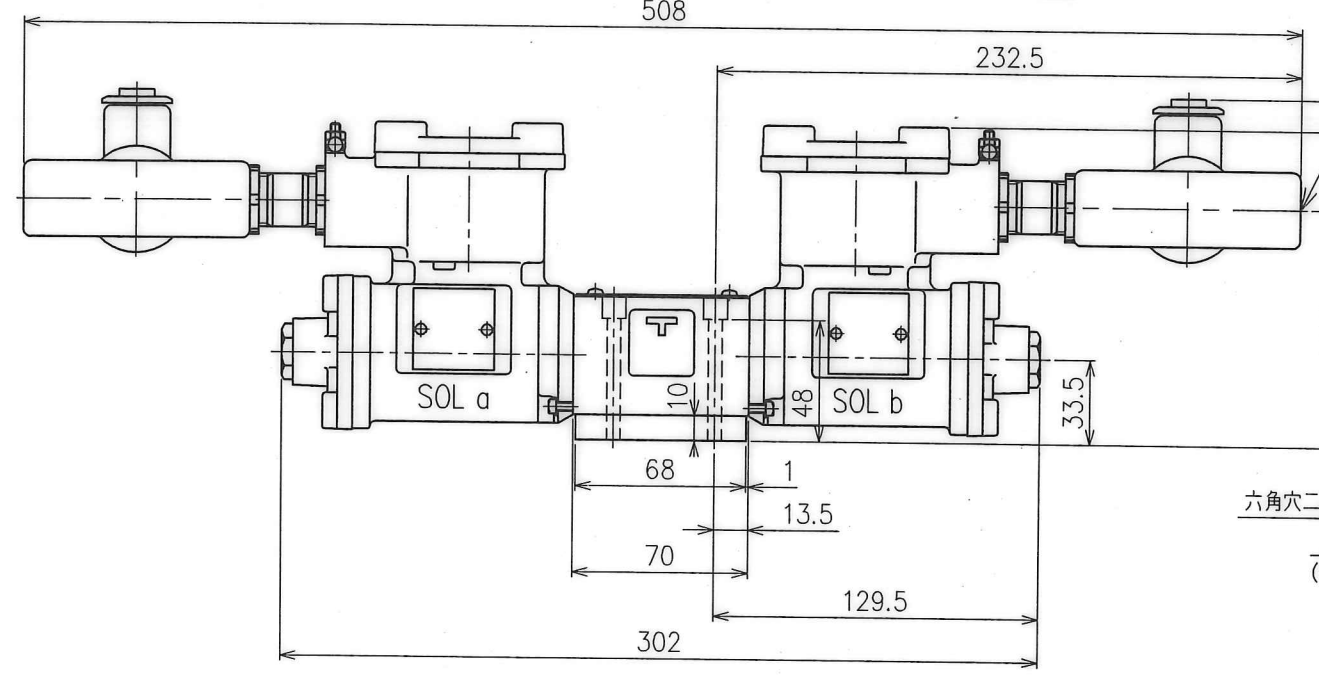


ケーブル引込口詳細 (シーリングフィッティング)

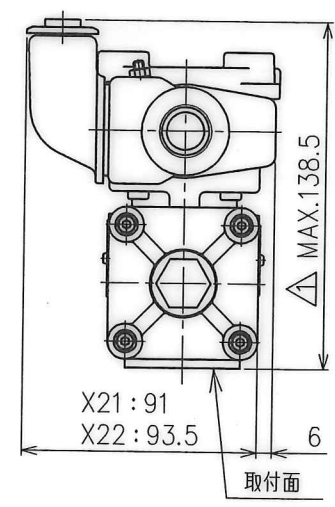


- 注) 1. 産業安全研究所技術指針「NIIS-TR-NO.39 (2006)」の参考資料 7「シーリングの施工方法」に従って、必ず施工して下さい。
- 注) 2. 注入口が必ず上向きになる様、弁を設置して下さい。
- 注) 3. シーリングフィッティング本体の向きは変更しないで下さい。
- 注) 4. シーリングコンパウンドは必ず耐圧防爆用をご使用して下さい。

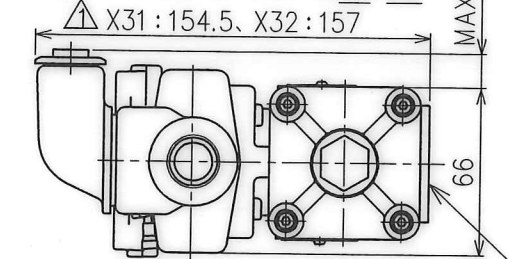
ケーブル引込口の形式	ねじサイズ
X1、X21、X31、X41	G 1/2
X2、X22、X32、X42	G 3/4



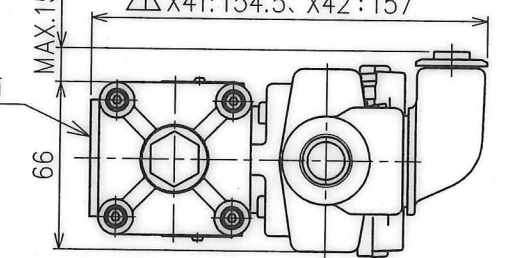
モデル番号：(F-) DSG-01-***-**X21/X22



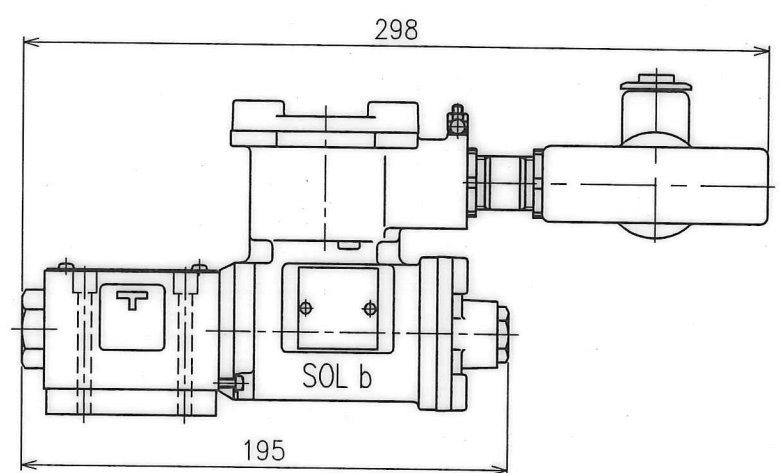
モデル番号：(F-) DSG-01-***-**X31/X32



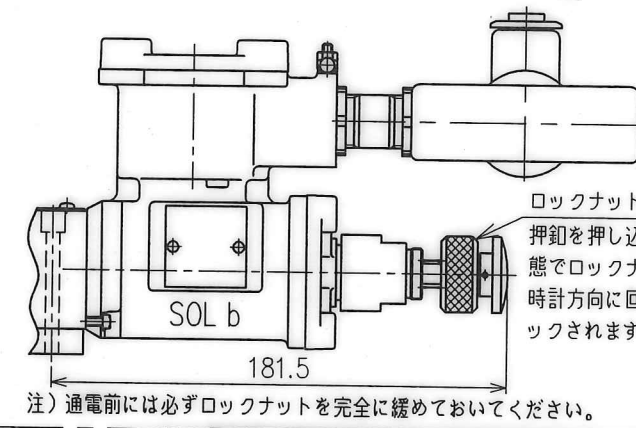
モデル番号：(F-) DSG-01-***-**X41/X42



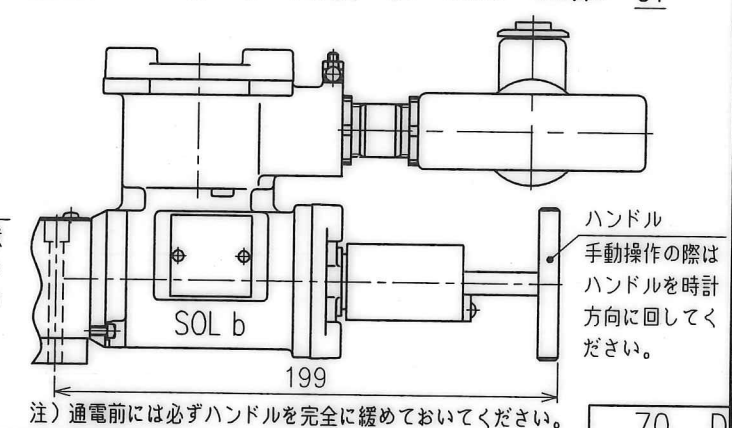
スプリングオフセット形：(F-) DSG-01-2B※-



オプション
 押釦ロック付：(F-) DSG-01-***-**X※-C



手動操作ハンドル付：(F-) DSG-01-***-**X※-C1



■ 付属品

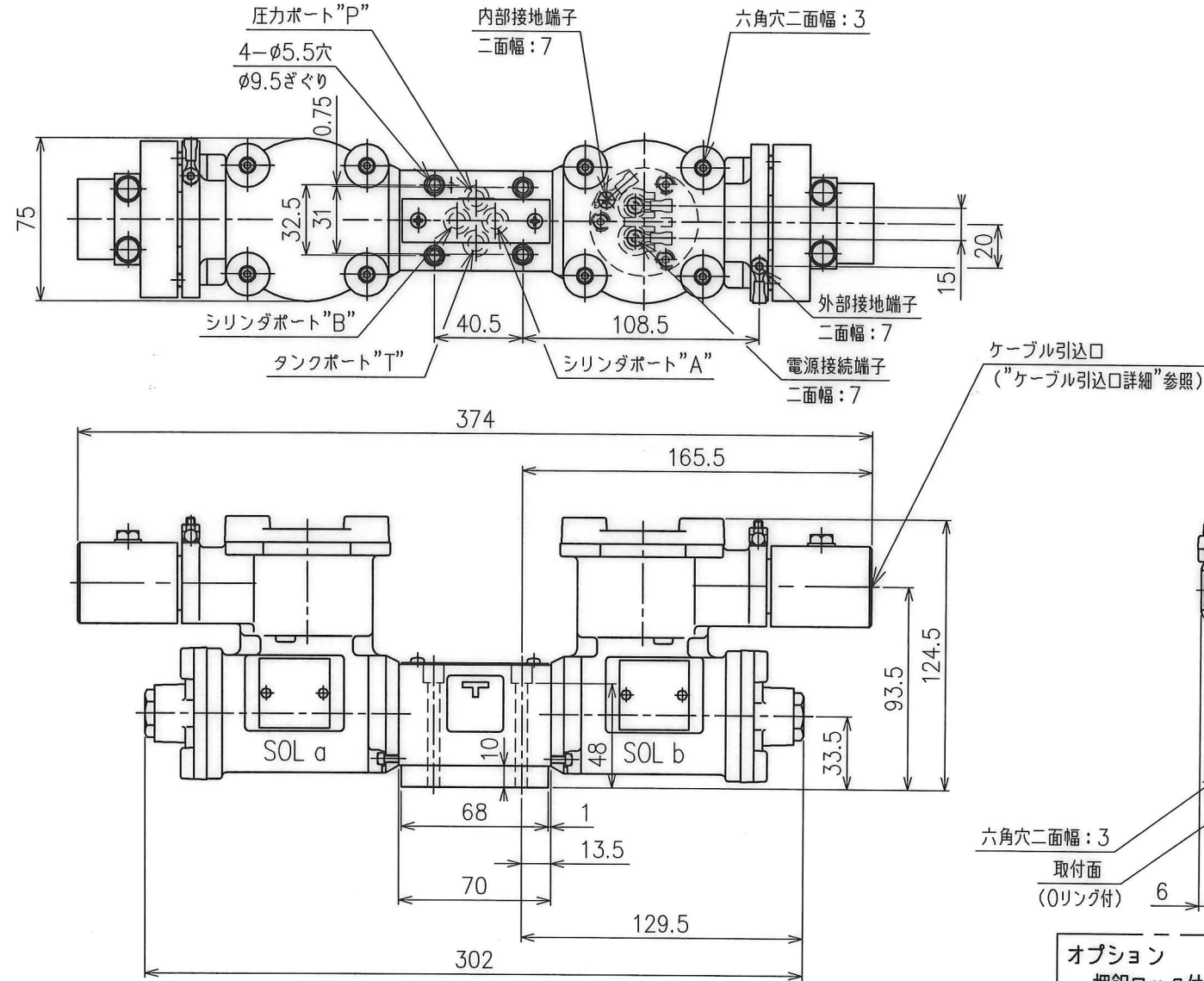
- 取付ボルト：六角穴付ボルト M5×55L 4個
- △Oリング：AS568-012 (NBR-90) [DSG-01-※] 8個
- AS568-012 (FKM-90) [F-DSG-01-※]

本 図 V19-0282/26 SYM	DATE	13-07-08	DRAWN	辻本	YUKEN KOGYO CO., LTD.
	APPROVED	大坂	CHECKED	片瀬	
	REVISIONS	三角法	THIRD ANGLE PROJECTION	NAME	1/8 耐圧防爆形電磁切換弁
	FILE NO.	1790S	DWG NO.	VA330784-0-1	(1/3)

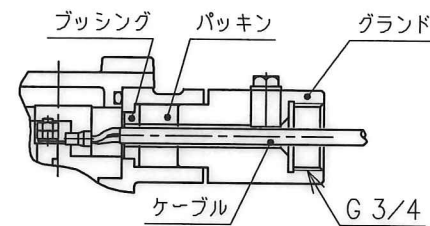
■ 耐圧パッキン式 (X8、X9、X10、X11、X12、X13、X14、X15)

スプリングセンタ形: (F-) DSG-01-3C※

ノースプリングデテント形: (F-) DSG-01-2D※

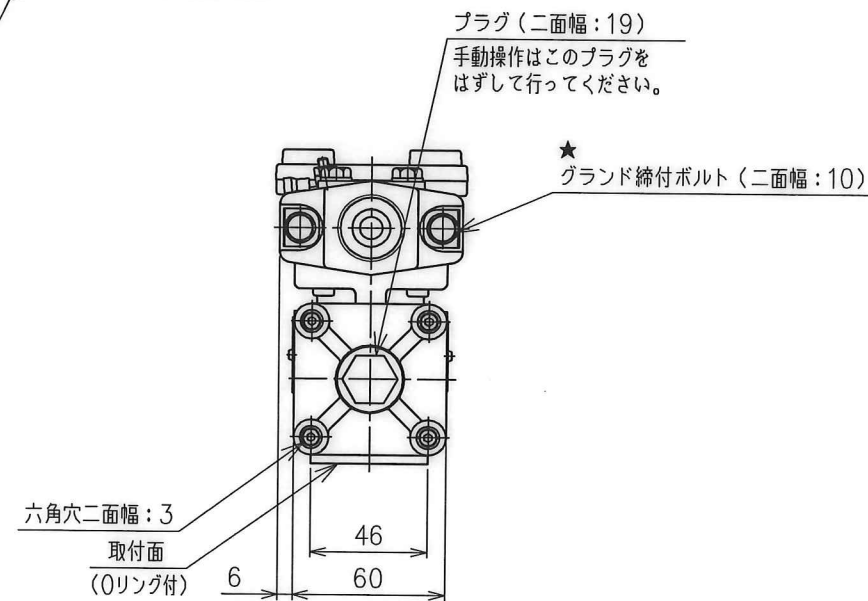


ケーブル引込口詳細 (耐圧パッキン)

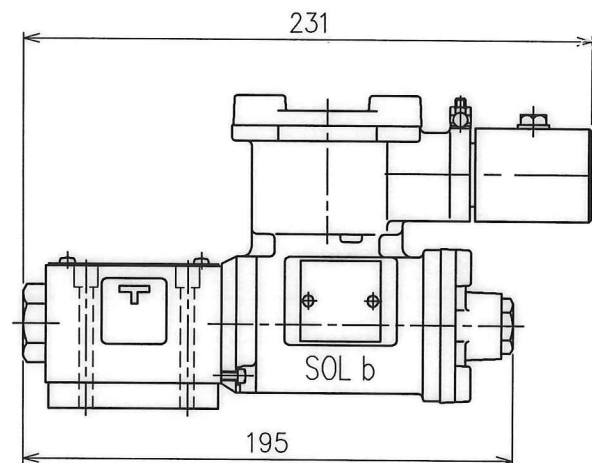


注) 1. グランド締付ボルト (★部) を締付け、パッキンを十分圧縮してください。

ケーブル引込口の形式	パッキン内径 (mm)	プッシング内径 (mm)	適応ケーブル仕上外径 (推奨: mm)
X 8	φ 8	φ 9	φ7 ~ φ8
X10	φ10	φ11	φ8 ~ φ10
X12	φ12	φ13	φ10 ~ φ12
X13	φ13	φ14	φ12 ~ φ13
X15	φ15	φ16	φ13 ~ φ15



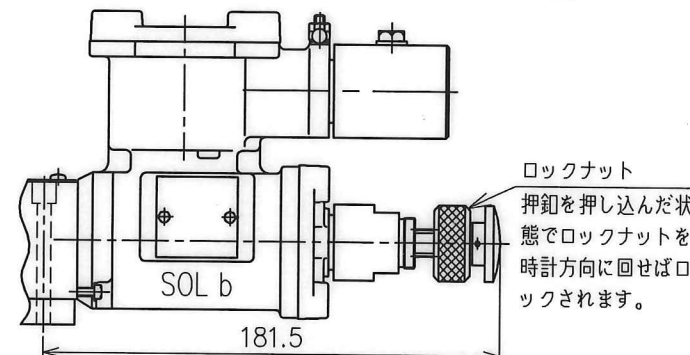
スプリングオフセット形: (F-) DSG-01-2B※-



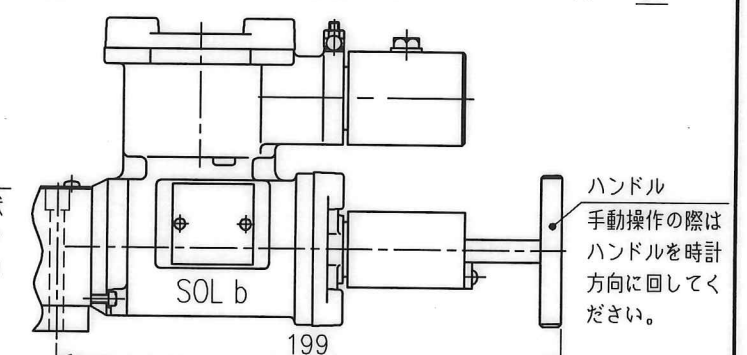
オプション

押釦ロック付: (F-) DSG-01-※※※-※※X※-C

手動操作ハンドル付: (F-) DSG-01-※※※-※※X※-C1



注) 通電前には必ずロックナットを完全に緩めておいてください。



注) 通電前には必ずハンドルを完全に緩めておいてください。

■ 付属品

取付ボルト: 六角穴付ボルト M5×55L 4個

Oリング: AS568-012 (NBR, Hs90) [DSG-01-※] 8個
AS568-012 (FPM, Hs90) [F-DSG-01-※]

SYM	REVISIONS	DATE	DRAWN	YUKEN KOGYO CO., LTD.	
	DATE	APPROVED	CHECKED	MODEL NO.	(F-)DSG-01-※※※-R※X※-※-70
	FILE NO.	三角法 THIRD ANGLE PROJECTION		NAME	1/8 耐圧防爆形電磁切換弁
	1790S	FILE NO.	DWG NO.	VA330784-0-0 (2/3)	

■ 防爆の種類

d 2 G 4

発火度・・・発火点の範囲が135°Cを越え200°C以下のものに適用
 爆発等級・・・スキの奥行25mmにおいて火災逸走を生ずるスキの最小値が0.4mmを越え0.6mm以下のもの
 耐圧防爆構造

■ 公益社団法人 産業安全技術協会 型式検定合格番号

電線管ねじ結合式 : 第T67046号
 耐圧パッキン式 : 第T67037号

■ 仕様

モデル番号	最大流量 L/min	最高使用圧力 MPa	タンク側 許容背圧 MPa	最高 切換頻度 min ⁻¹	質量 kg
(F-) DSG-01-3C※-	100	35	14	300 (DCソレノイド付)	7.75
(F-) DSG-01-2D2-				120 (Rソレノイド付)	4.35
(F-) DSG-01-2B※-					

注) 1. 最大流量は、スプール形式、使用条件等により異なりますので、詳細については標準外觀図(1790S-VA318740-8(3/3))をご参照ください。

■ ソレノイド仕様

電 源	コイル 記号	周波数 Hz	電 圧 (V)		電源定格電圧時	
			電源定格	使用範囲	保持電流 (A)	電力 (W)
直 流	D12	—	12	10.8~13.2	2.45	29
	D24		24	21.6~26.4	1.23	
	D48		48	43.2~52.8	0.61	
	D100		100	90~110	0.296	
	D110		110	99~121	0.27	
	D115		115	103.5~126.5	0.252	
	D200		200	180~220	0.149	
	D220		220	198~242	0.135	
交 流 (整流器内蔵)	R100	50/60	100	90~110	0.33	29
	R110		110	99~121	0.30	
	R115		115	103.5~126.5	0.29	
	R200		200	180~220	0.16	
	R220		220	198~242	0.15	

注) 2. ソレノイド絶縁種類: H種

■ 使用油温

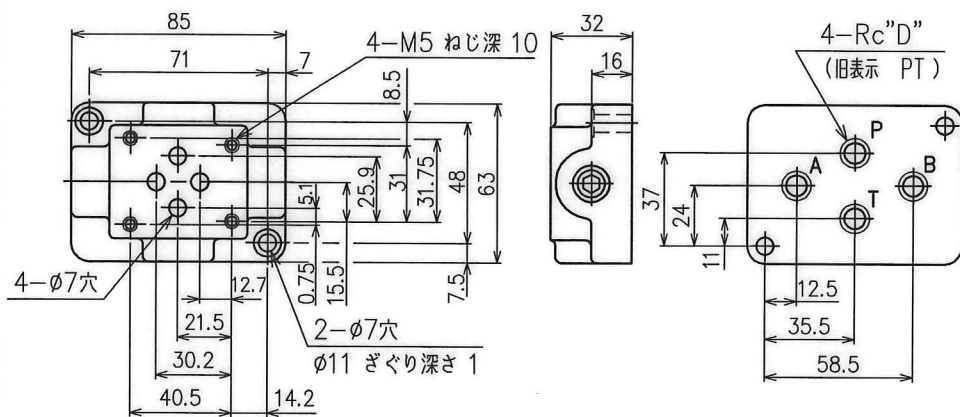
油温範囲: -15°C~40°C

■ 周囲温度

温度範囲: -20°C~40°C

■ サブプレート

DSGM-01,01X,01Y 取付面: ISO4401-AB-03-4-A



サブプレート モデル番号	D	質 量 Kg
DSGM-01 -31	1/8	0.8
DSGM-01X-31	1/4	
DSGM-01Y-31	3/8	

サブプレートをご使用の場合は上記モデル番号にてご注文ください。なお、サブプレートをご使用にならない場合は弁取付面(68mm×46mm以上)を1.6 α 程度に仕上げてください。

■ モデル番号の構成

● 電磁切換弁

F-★1	DSG	-01	-2	B	2	A	-D★2	24★3	X★4	1	-C★5	-70
適用流体 記号	シリーズ番号	大きさ の呼び	位置 の数	スプール ばね形式	スプール 形式	中立位置と片側位置を使用する弁の場合のみ記入	電源	定格 電圧	耐圧防爆形	ケーブル引込口 の形式	手動操作 形式	デザイン 番号
F: りん酸エステル系作動油使用の場合のみ記入	DSG: 電磁切換弁 (サブプレート) 取付形	01	3	C: スプリング グセンタ	2,3 4,40 60 9, 10 11,12	—	D: 直流	12 24 48 100 110 115 200 220	X: 耐圧防爆形	電線管ねじ結合式 注)4 1 : G 1/2 2 : G 3/4 21 : G 1/2 22 : G 3/4 31 : G 1/2 32 : G 3/4 41 : G 1/2 42 : G 3/4	無記号: プッシュピン付 (標準) C: 押釦 ロック付 (オプション)	70
			2	D: ノースプ リング デテント	2	A: 中立位置とSOLa励磁 位置を使用	R: 交流 (整流器 内蔵)	100 110 115 200 220		耐圧パッキン式 8 : パッキン内径φ8 10 : パッキン内径φ10 12 : パッキン内径φ12 13 : パッキン内径φ13 15 : パッキン内径φ15	C1: 手動操作 ハンドル付 (オプション)	
				B: スプリング オフセット	2,3 8	A: 注)3 中立位置とSOLa励磁 位置を使用 B: 中立位置とSOLb励磁 位置を使用						

注) 3. 中立位置とSOL a励磁位置あるいはSOL b励磁位置を使用する弁の場合には、スプール形式は2,3,8以外のものも用意しております。(詳細についてはDSG-01-※-70の”中立位置と片側位置を使用する弁”をご参照ください。)

4. シーリングフィッチング取付方向は外觀の側面図をご参照ください。

● ソレノイドASS'Y

F-★1	S	X	D★2	1	-24★3	-d2G4★4	-C★5	-7001
適用流体 記号	シリーズ番号	防爆 仕様	電源	大きさ の呼び	定格 電圧	防爆の 種類	手動操作 形式	デザイン 番号
F: りん酸エステル系作動油使用の場合のみ記入	ソレノイド ASS'Y	X: 耐圧防爆形	D: 直流	1: 01電磁 切換弁用	12 24 48 100 110 115 200 220	d2G4: 防爆の種類を 参照ください	無記号: プッシュピン付 (標準) C: 押釦 ロック付 (オプション) C1: 手動操作 ハンドル付 (オプション)	電線管ねじ結合式 7001:1 7002:2 7021:21 7022:22 7031:31 7032:32 7041:41 7042:42 耐圧パッキン式 7008:8 7010:10 7012:12 7013:13 7015:15

注) 5. 電磁切換弁モデルとソレノイドASS'Yモデルとは★※(★1~★5)で表示の項が対応しております。

SIGN	DATE	DRAWN	YUKEN KOGYO CO., LTD.
	APPROVED	CHECKED	
REVISIONS	三角法 THIRD ANGLE PROJECTION		NAME 1/8 耐圧防爆形電磁切換弁
SYM	FILE NO. 1790S	DWG NO. VA330784-0-0	(3/3)