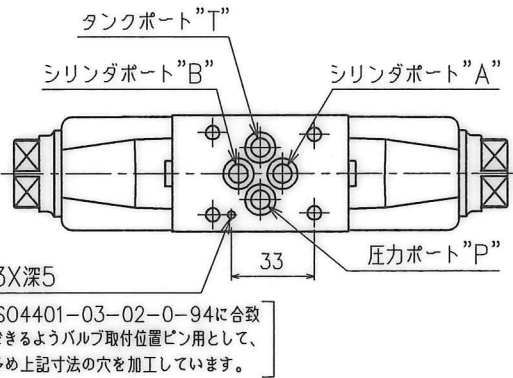
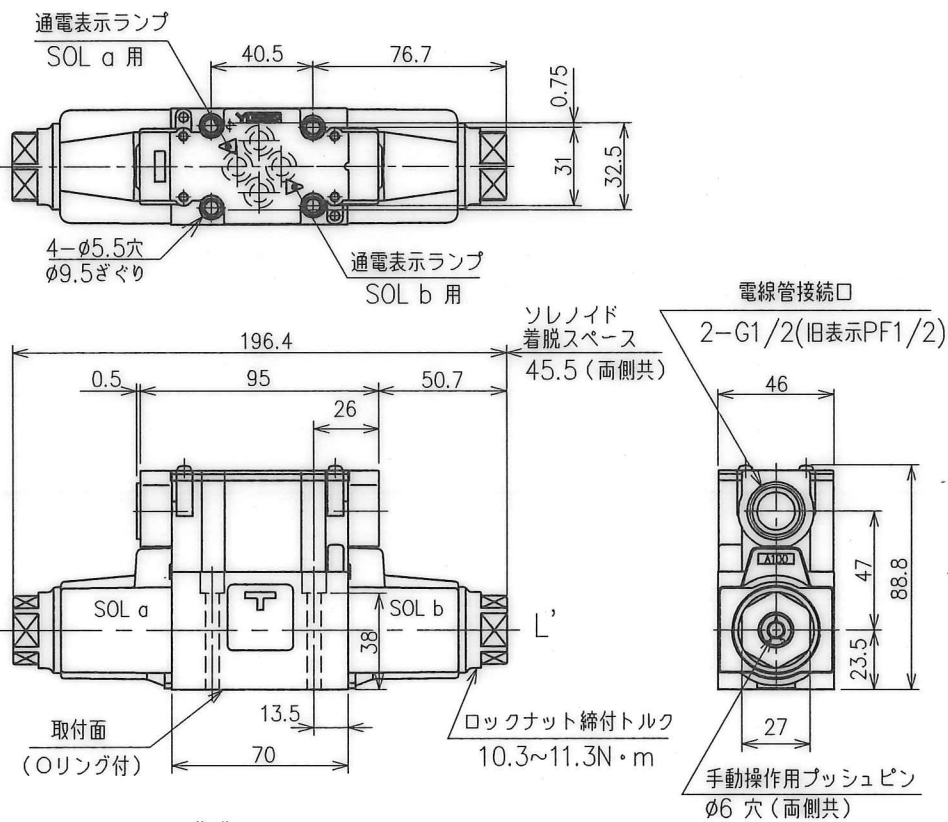
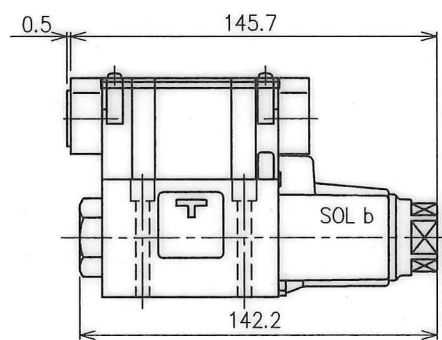


<AC形 外觀寸法> Δ

スプリングセンタ形
ノースプリングデテント形

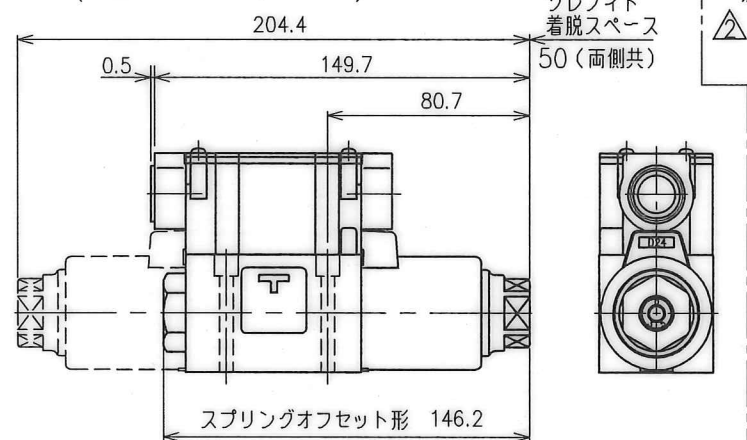


スプリングオフセット形



<DC形及び、R形 外觀寸法> Δ

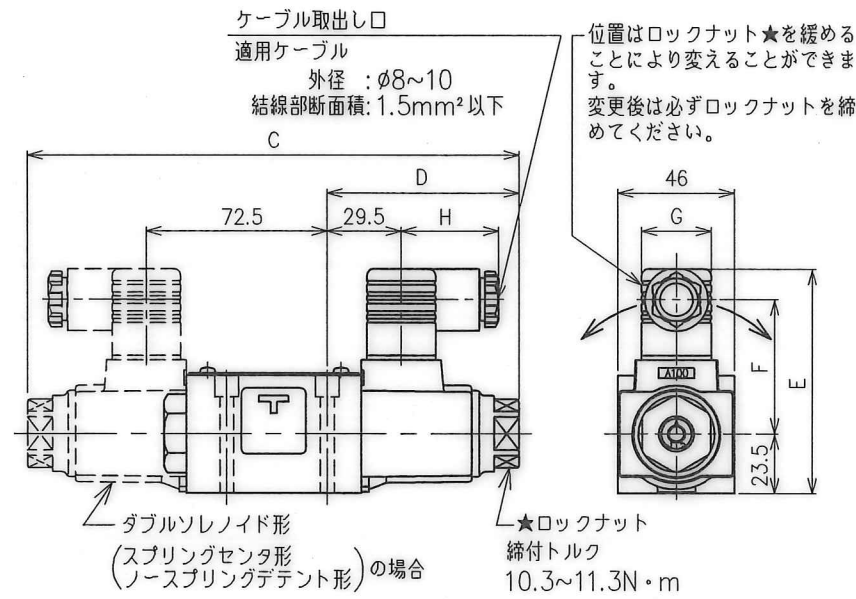
(下記以外はAC形と同じ。)



□ オプション

DINコネクタ形

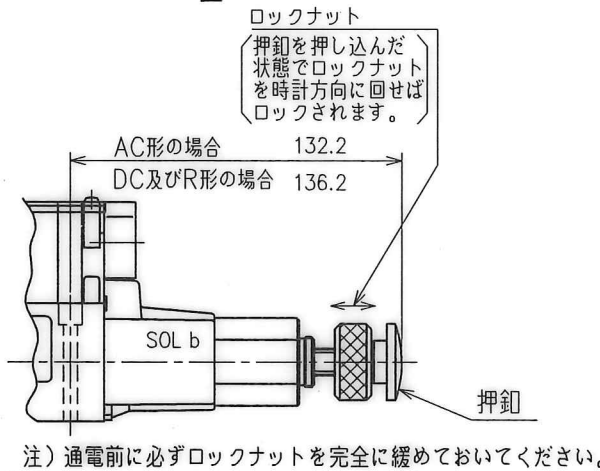
モデル番号: (F-)DSG-01-***-*-N*



モデル番号	C	D	E	F	G	H
(F-)DSG-01-***-A*-N*	196.4	76.7	88.5	53	27.5	39
(F-)DSG-01-***-D*-N*	204.4	80.7	99.5	64	27.5	39
(F-)DSG-01-***-R*-N	204.4	80.7	102.5	57.2	34	53

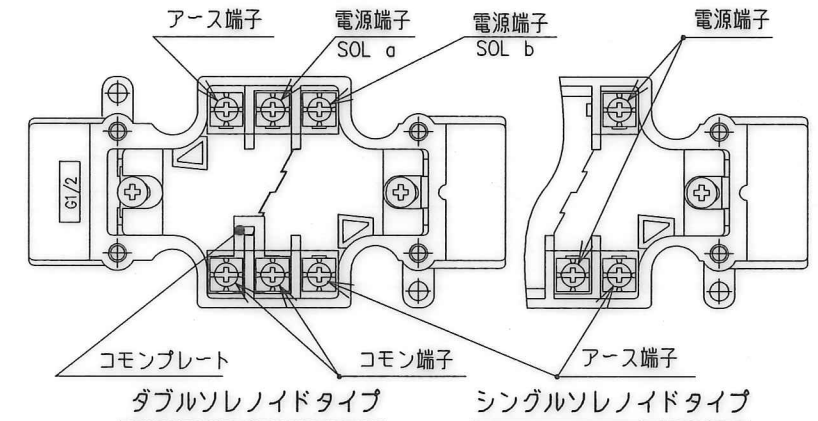
押釦ロック付形 Δ

モデル番号: (F-)DSG-01-***-*-C



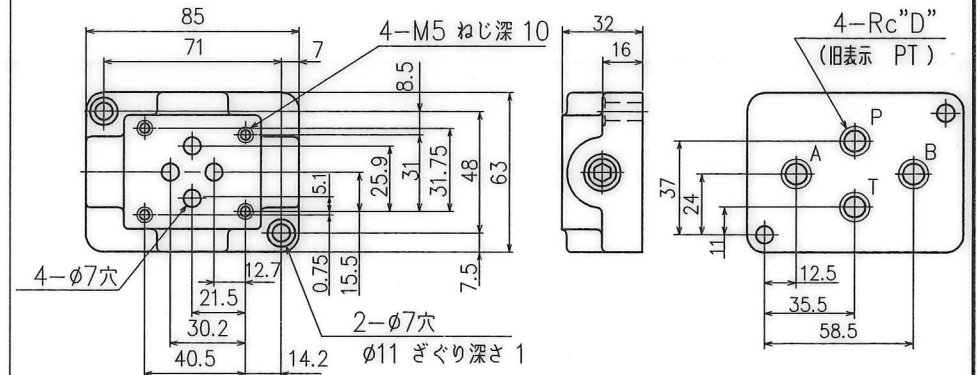
□ 端子台詳細 Δ

- ダブルソレノイドタイプの場合は、アース端子が2箇所ありますが、どちらをご使用になっても差し支えありません。
- コンプレイトが必要でない場合、コンプレイトを取り外して、ご使用ください。
- DCソレノイドの場合でも、極性は関係ありません。



□ サブプレート

DSGM-01,01X,01Y 取付面: ISO4401-AB-03-4-A



サブプレート モデル番号	D	質量 Kg
DSGM-01 -31	1/8	0.8
DSGM-01X-31	1/4	
DSGM-01Y-31	3/8	

サブプレートをご使用の場合は上記モデル番号にてご注文ください。
なお、サブプレートをご使用にならない場合は弁取付面(70mm×46mm以上)を
1.6 α /程度に仕上げてください。

□ 取付ボルト

- △ 取付ボルトは付属しておりません。弊社に取付ボルトをご注文される場合は、以下モデル番号にて手配をお願いします。
取付ボルトキット: MBK-01-05-70
なお、弊社のボルトキットを使用しない場合は、M5×45Lの六角穴付ボルト (JIS B1176 準拠、強度区分12.9) に相当するボルトをご使用ください。

□ 付属品 Δ

- △ Oリング: AS568-012(NBR,Hs90)[DSG-01-*] 4個
AS568-012(FPM,Hs90)[F-DSG-01-*]

社本 K.S 7/6 K.S 3/3	DATE '04-1-20	DRAWN 島元	YUKEN KOGYO CO., LTD.		
			APPROVED 伊藤	CHECKED 大坂	
			MODEL NO. (F-)DSG-01-***-***(-C)(-N*)-70(-L)		
			NAME 1/8 電磁切換弁		
△X2 V19-0756/6	△X2 V04-0687/6	△X4 V04-0173/3	REVISIONS DATE	FILE NO. 1790S	DWG NO. VA318740-8-3 (1/3)
三角法 THIRD ANGLE PROJECTION			1/8 SOLENOID OPERATED DIRECTIONAL VALVE		

□ 仕様

モデル番号	最大流量 L/min	最高 使用圧力 MPa	タンク側 許容背圧 MPa	最高 切換頻度 min ⁻¹	質量 kg
(F-) DSG-01-3C※-※-	100 ^{注)}	35	21	300	1.85
(F-) DSG-01-2D2-※-					
(F-) DSG-01-2B※※-※-					
				Rソレノイド付のみ 120	1.4

注)最大流量は、スプール形式、使用条件等により異なりますので、詳細については、3/3ページの標準モデル表をご参照ください。

□ モデル番号の構成

F-	DSG	-01	-2	B	2	A	-D24	-C	-N	-70	-L
適用流体 記号	シリーズ番号	大きさ の呼び	位置 の数	スプール ばね形式	スプール 形式	中立位置と片側 位置を使用する 弁の場合のみ 記入	コイル記号	手動操作 形式	電気結線 形式	デザイン 番号	ソレノイド 逆組立
F: りん酸エス テル系作動 油使用の場 合のみ記入	DSG: 電磁切替弁 (サブプレート) 取付形	01	3	C: スプリン グセンタ ー	2,3 4,40 60 9,10 11,12	—	交流 A100 A120 A200 A240 直流 D12 D24 D48 D100 D110 D200 D220	無記号: ターミナル ボックス形 (標準) N: DINコネクタ形 (オプション) N1: DINコネクタ ランプ付 (オプション)	無記号: 押しピン付 (標準) C: 押し ピン付 (オプション)	70	L: ソレノ イド逆 組立の 場合の み記入
			2	D: ノースプ リング デテント	2	A: 中立位置と SOLa励磁位 置を使用					
				B: スプリン グオフセ ット	2,3 8	A: 中立位置と SOLa励磁位 置を使用 ^{注)1} B: 中立位置と SOLb励磁位 置を使用	交流 (交直変換形) R100 R110 R200 R220				

注) 1. 中立位置と SOL a 励磁位置あるいは SOL b 励磁位置を使用する弁の場合には、スプール形式は 2, 3, 8 以外のものも用意しております。(“中立位置と片側位置を使用する弁”をご参照ください。)

2. 製品改良のためデザイン番号は予告なしに変えることがあります。

ただし、デザイン番号の下 1 桁が変わる場合には据付寸法および性能諸元には変更ありません。

3. DIN コネクタランプ付(N1)の場合は、コイルは A※, D※となります。

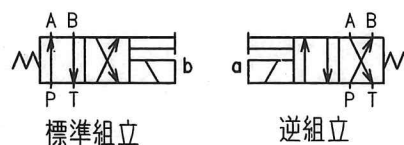
4. 上記のモデル番号の構成中、□ で示す形式はオプション及びオプション扱いです。

□ ソレノイド逆組立

スプリングオフセット形ではソレノイドが SOL b 側に付くのが標準ですが、このスプールばね形式の場合のみ SOL a 側に付く逆組立も用意されております。

逆組立の場合、油圧図記号は右記ようになります。

なお、弁形式 2B※A, 2B※B については、逆組立をご参照下さい。



□ 標準ソレノイド仕様

電 源	コイル 記号	周波数 Hz	電 圧 (V)		電源定格電圧時		
			電源定格	使用範囲	起動電流 (A)	保持電流 (A)	電力 (W)
交 流	A100	50	100	80~110	2.42	0.51	-
		60	100	90~120	2.14	0.37	
	A120	50	120	96~132	2.02	0.42	
		60	120	108~144	1.78	0.31	
	A200	50	200	160~220	1.21	0.25	
		60	200	180~240	1.07	0.19	
	A240	50	220	180~240	1.18	0.22	
		60	220	192~264	1.01	0.21	
直 流	D12 D24 D48 D100 D110 D200 D220	12	10.8~13.2		2.45	29	
		24	21.6~26.4		1.23		
		48	43.2~52.8		0.61		
		100	90~110	-	0.296		
		110	99~121		0.27		
		200	180~220		0.149		
		220	198~242		0.135		
		交 流 (交直変換形)	R100 R110 R200 R220	50/60	100		90~110
	110			99~121		0.30	
	200			180~220		0.16	
	220			198~242		0.15	

□ 固定絞り

- ・ P, A, B, T ポートには固定絞りが挿入可能です。但し、絞りを装着する場合、絞り前後の差圧が 21MPa 以下となるようにしてください。
- ・ タンクポートに固定絞りを挿入する場合、バルブ内部のタンク圧力が許容背圧以下となるようにしてください。
- ・ 絞り前後の差圧が 21MPa を超える場合、P, A, B ポートにねじ加工を施した応用設計品を用意しておりますので、別途ご相談ください。

□ 中立位置と片側位置を使用する弁

前記標準モデル表で示された 2 位置形の弁のほかに、中立位置と SOL a 励磁位置を使用する弁(2B※A)および中立位置と SOL b 励磁位置を使用する弁(2B※B)の 2 種類の 2 位置形の弁も用意されております。

モデル番号	JIS油圧図記号		モデル番号	JIS油圧図記号		モデル番号	JIS油圧図記号	
	標準組立	逆組立		標準組立	逆組立		標準組立	逆組立
DSG-01-2B※A			DSG-01-2B※B			DSG-01-2D※A		
DSG-01-2B2A			DSG-01-2B2B			DSG-01-2D2A		
DSG-01-2B3A			DSG-01-2B3B					
DSG-01-2B4A			DSG-01-2B4B					
DSG-01-2B40A			DSG-01-2B40B					
DSG-01-2B60A			DSG-01-2B60B					
DSG-01-2B8A			DSG-01-2B8B					
DSG-01-2B9A			DSG-01-2B9B					
DSG-01-2B10A			DSG-01-2B10B					
DSG-01-2B11A			DSG-01-2B11B					
DSG-01-2B12A			DSG-01-2B12B					

注) 上表で □ で示す形式はオプション扱いです。

□ 使用上の注意

● 取付姿勢
ノースプリングデテント形の弁を無励磁で使用する場合、デテント効果を確実にするために 1/3 ページ軸線(LL') が水平になるように取付けてください。その他の形式の弁には、取付姿勢の制限はありません。

● ソレノイドの切替

必ず一方の励磁を解いてから他方を励磁してください。

● タンクポート

サージ圧力が発生する管路に接続しないでください。なお、タンクライン配管の末端は必ず油中に入れて下さい。

● 弁取付ボルト締付トルク

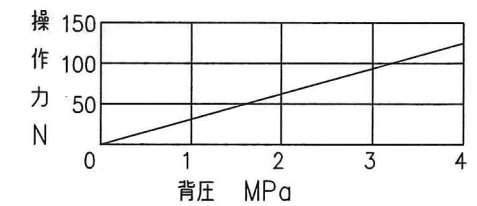
5~7N・m で締付けてください。

(使用圧力: 25MPa 以上の時
6~7N・m で締付けてください。)

● 手動ピン操作力

手動ピンはタンクラインの背圧が高くなると操作が困難になりますので、ご注意ください。

操作力は下図の傾向をご参照下さい。



SIGN	DATE	DRAWN	YUKEN KOGYO CO., LTD.	
	APPROVED	CHECKED	MODEL NO.	(F-) DSG-01-※※※※-※※※ (-C) (-N※) -70 (-L)
	三角法 THIRD ANGLE PROJECTION		NAME	1/8 電磁切替弁
	FILE NO.	1790S	DWG NO.	1/8 SOLENOID OPERATED DIRECTIONAL VALVE (2/3)

