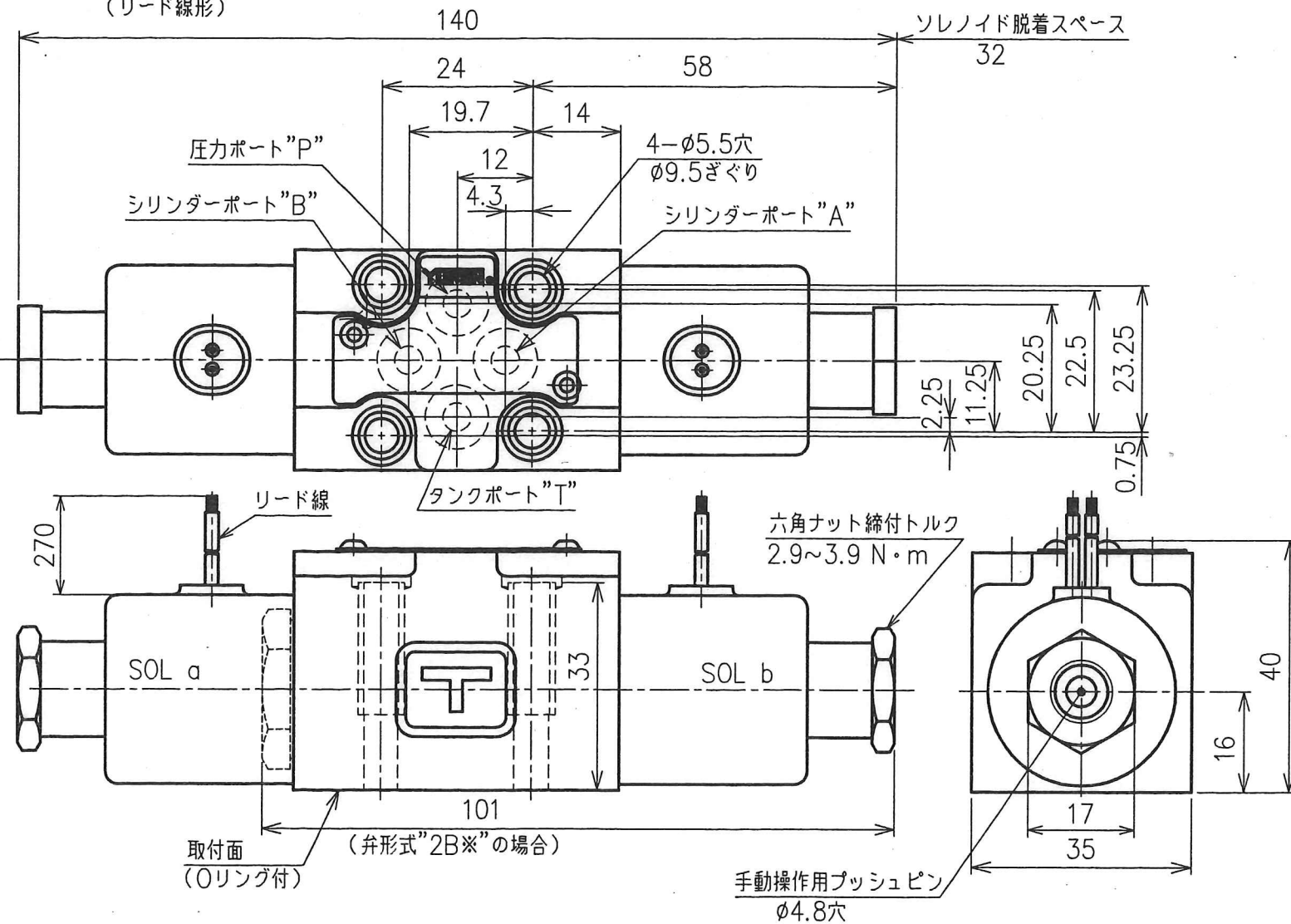


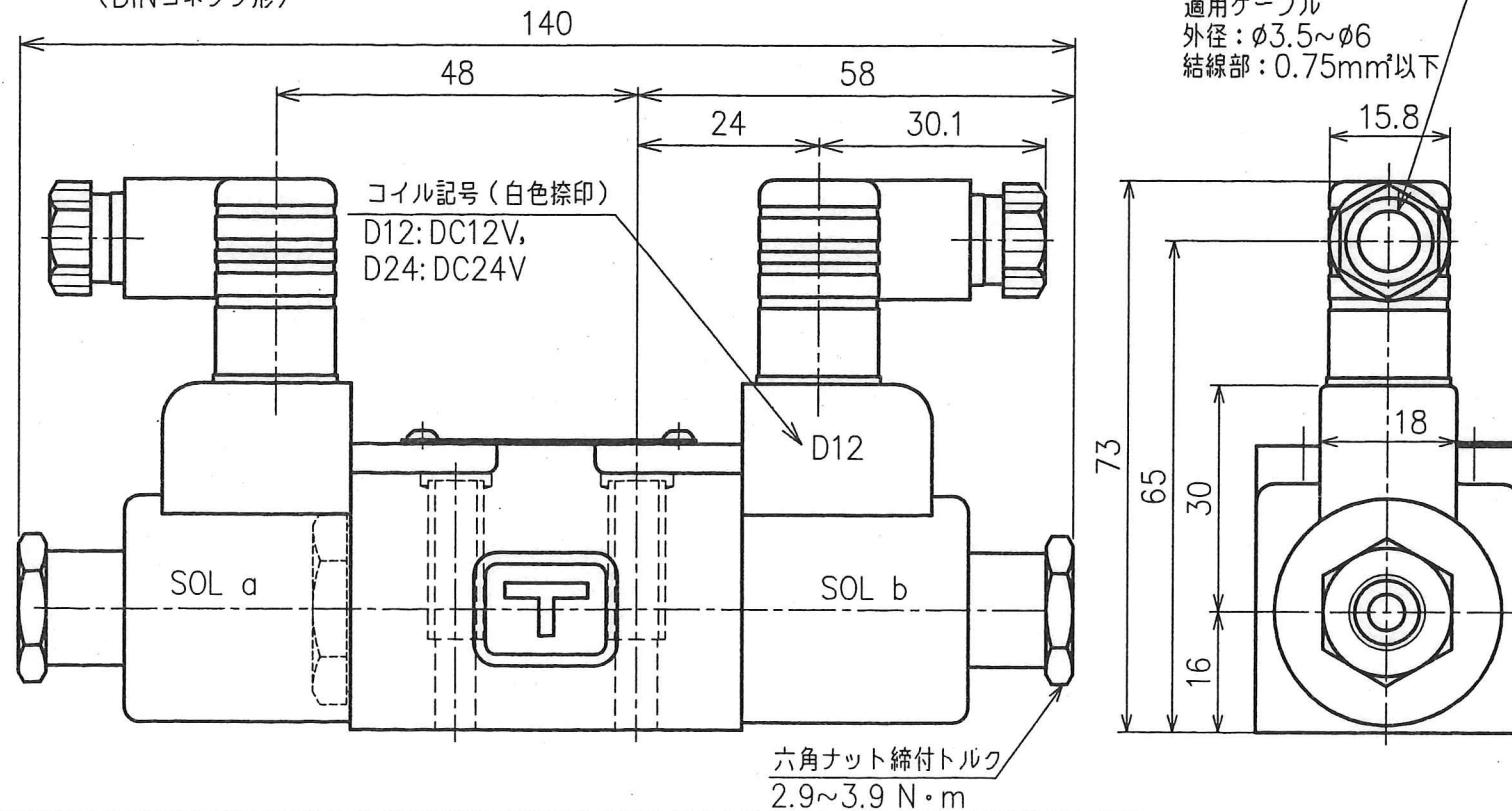
(F-) DSG-007-3C*-D*-

(リード線形)



(F-) DSG-007-3C*-D*-N*-

(DINコネクタ形)



仕様

最高使用圧力 25 MPa
 タンクポート許容背圧 7 MPa
 最大流量 15 L/min

質量

弁形式	質量 (kg)
3C*	0.7
2B*	0.57

注) 最大流量とは弁の作動(切換)に異常をきたさない限界流量をいいます。
 最大流量はスプール形式、使用条件などにより異なります。

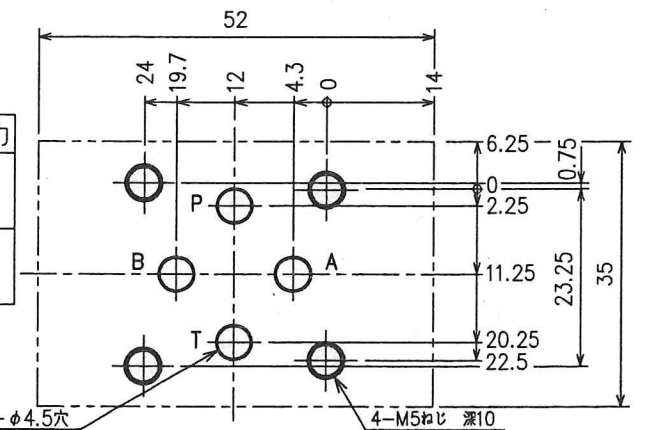
モデル番号の構成

F-	DSG	-007	-3C2	-D24	-N	-10
適用流体記号	シリーズ番号	大きさの呼び	弁形式	コイル記号	結線接続方式	デザイン番号
F: りん酸エステル系 作動油使用の場合 のみ記入	電磁切換弁	.007	油圧図 記号参照	ソレノイド 仕様参照	無: リード線形(サージキラー無) N: DINコネクタ形 (サージキラー内蔵) N1: DINコネクタ形ランプ付 (サージキラー内蔵)	10

注) 製品改良のため、デザイン番号は予告なしに変えることがあります。ただし、デザイン番号の下1桁が変わる場合には、据付寸法および性能諸元には変更ありません。

ソレノイド仕様

電源	コイル記号	電圧 (V)		電源定格電圧時の電流・電力	
		電源定格	使用範囲	保持電流 (A)	電力 (W)
直流	D12	12	10.8~13.2	1.2	15
	D24	24	21.6~26.4	0.6	



付属品

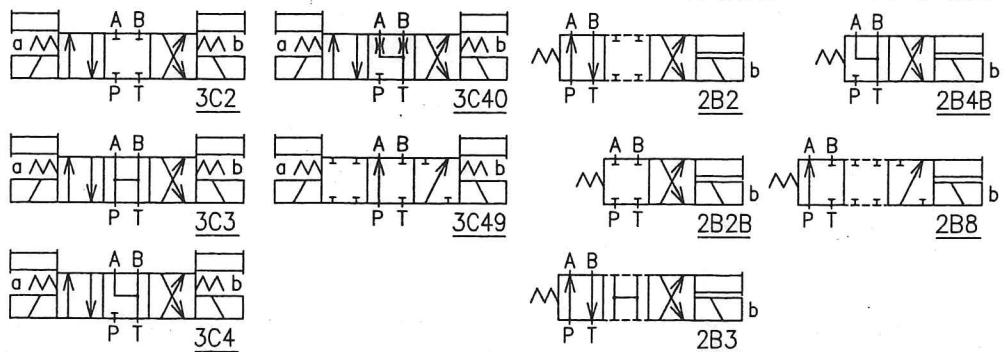
取付ボルト(六角穴付ボルト): M5×40L (4個)
 注) 取付ボルトの締付トルクは、5~7 N·mの範囲で締付けてください。

Oリング: JIS B 2401-1B-P7 (4個)
 {F付の場合: JIS B 2401-4D-P7 (4個)}

取付座面寸法

取付面: ISO4401-02-01-0-94に準拠します。
 弁取付面(二点鎖線部)は、1.6/√R程度に仕上げてください。
 弁取付面のポート穴は、最大φ4.5にしてください。

油圧図記号



H.Y. 1/15 007-007 SYM	DATE	'06-8-21	DRAWN	神倉	YUKEN KOGYO CO., LTD.	
	APPROVED	吉野	CHECKED	荒川		
	REVISIONS	三角法 THIRD ANGLE PROJECTION		MODEL NO.		(F-) DSG-007-***-D*(-N*)-10
	FILE NO.	1767S		NAME		007 電磁切換弁 (DC)
				DWG NO.		007 SOLENOID OPERATED DIRECTIONAL VALVES
						VA319481-8-1 (1/2)

最大流量

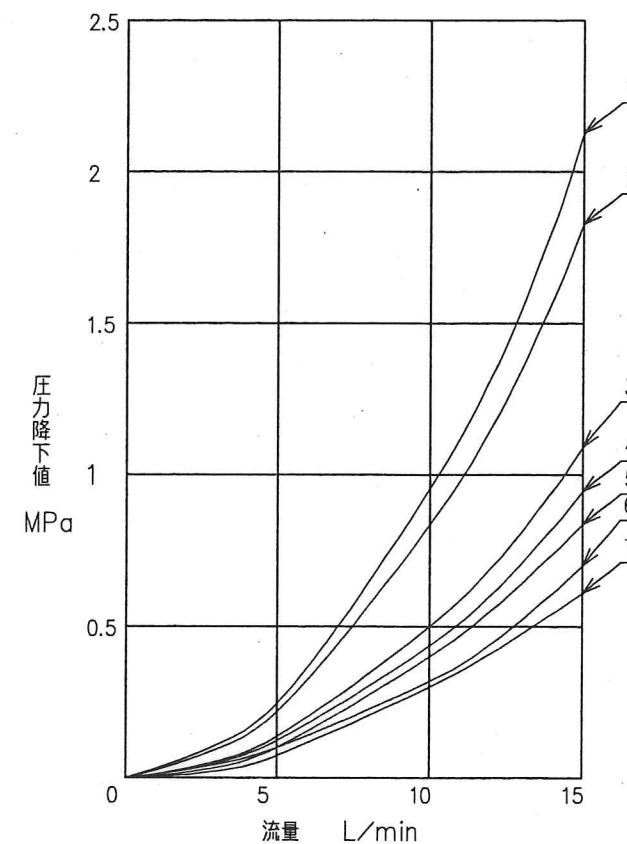
最大流量 (DSG-007-***-D*-*-10)

単位: L/min

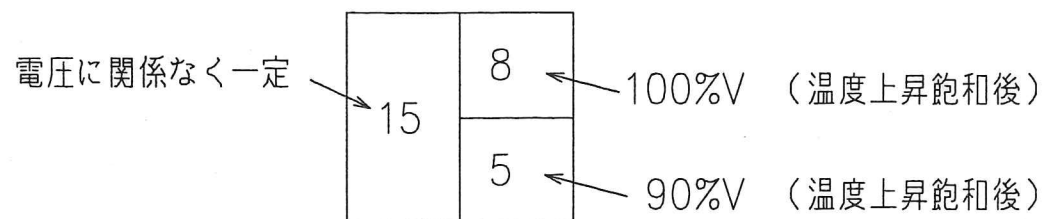
圧力 MPa	P → A → B → T P → B → A → T				P → A (Bポートブロック)				P → B (Aポートブロック)				圧力降下曲線番号 (圧力降下特性参照)				
	5	10	16	25	5	10	16	25	5	10	16	25	P→A	B→T	P→B	A→T	P→T
3C2	15	15	15	15	15	8	5	3	15	8	5	3	5	5	5	5	-
					12	5	3	2	12	5	3	2					
3C3	15	15	15	15	15	15	15	15	15	15	15	15	6	6	6	6	3
3C4	15	15	8.5	4.5	15	9.5	5.5	3.5	15	9.5	5.5	3.5	5	7	5	7	-
			7.5	2	14.5	6	3.5	2	14.5	6	3.5	2					
3C40	15	15	15	15	15	13	8	5	15	13	8	5	5	5	5	5	-
						9	5.5	3.5		9	5.5	3.5					
3C49					15	11	6.5	4	15	11	6.5	4	4	-	3	-	-
						7	4.5	3		7	4.5	3					
2B2	14	14	14	14	8.5	4.5	6.5	6.5	15	15	11	9	1	1	4	4	-
										11	7.5	5.5					
2B3	13.5	13.5	13.5	13.5	8	7	8	9	15	15	15	13.5	2	2	5	6	-
												10.5					
2B8					15	3.5	2	1.5	15	4	2.5	2	5	-	4	-	-
									9	3	1.5	1.5					

圧力降下特性

下記の特性は、粘度35mm²/s,比重0.850におけるものです。



上記の値は、粘度: 30 mm²/s におけるものです。



10 D

SYM REVISIONS DATE SIGN	DATE	DRAWN	YUKEN KOGYO CO., LTD.
	APPROVED	CHECKED	
	三角法 THIRD ANGLE PROJECTION		NAME 007 電磁切換弁 (DC)
	FILE NO. 1767S	DWG NO. VA319481-8-0 (2/2)	007 SOLENOID OPERATED DIRECTIONAL VALVES