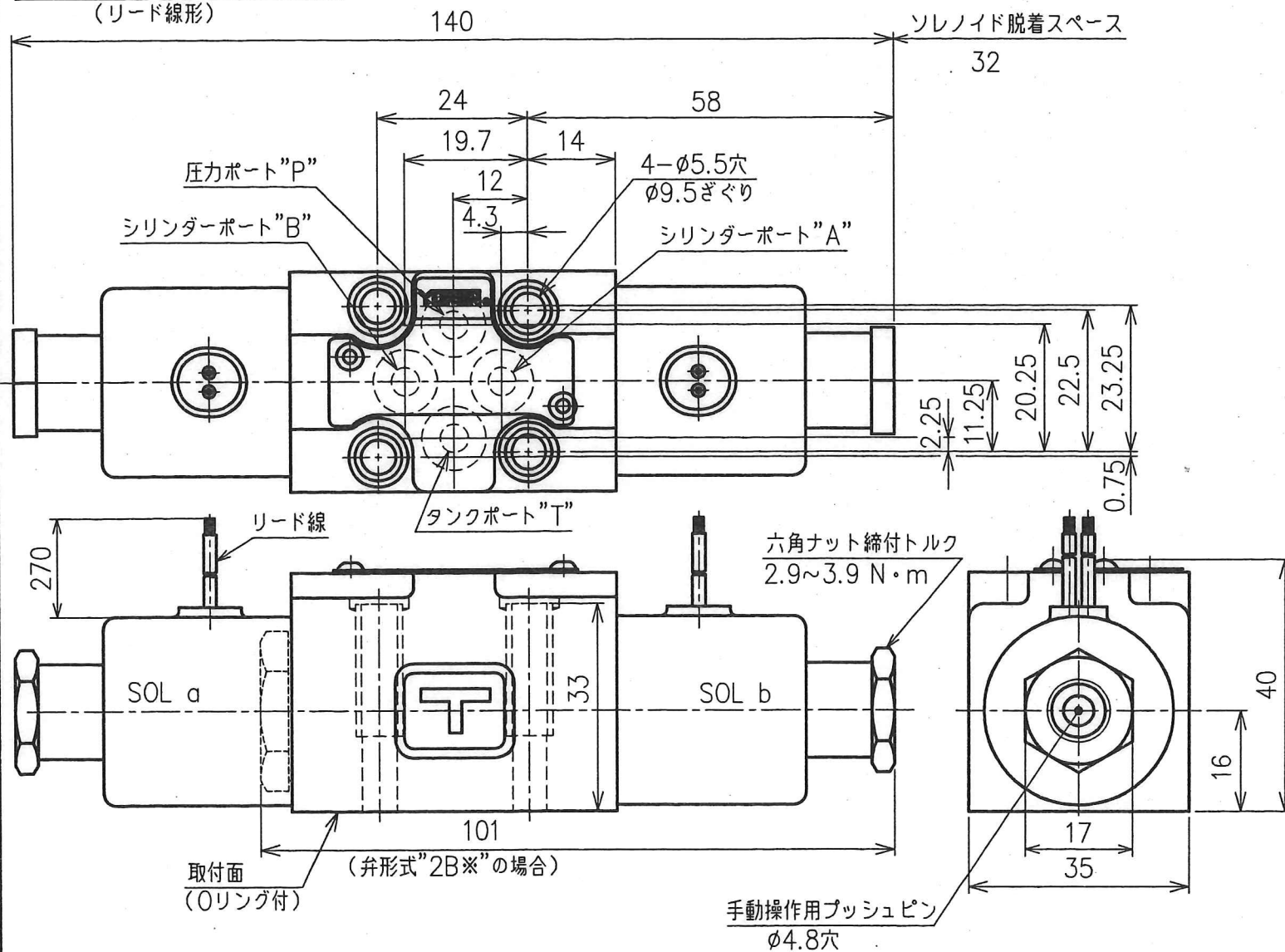
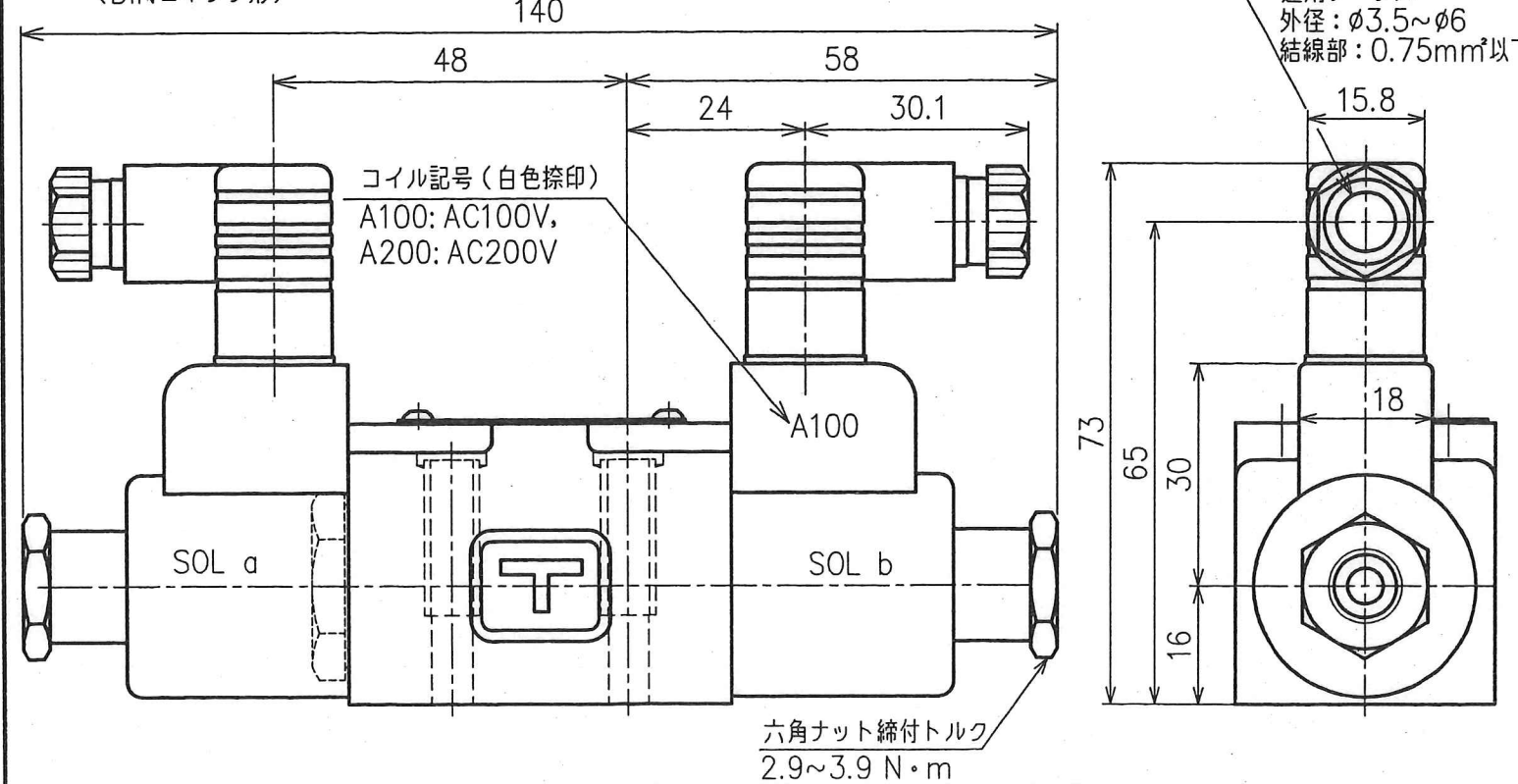


(F-) DSG-007-3C※-A※-
(リード線形)



(F-) DSG-007-3C※-A※-N※-
(DINコネクタ形)



仕様

最高使用圧力 25 MPa
 タンクポート許容背圧 7 MPa
 最大流量 15 L/min

注) 最大流量とは弁の作動(切換)に異常をきたさない限界流量をいいます。
 最大流量はスプール形式, 使用条件などにより異なります。

質量

弁形式	質量 (kg)
3C※	0.7
2B※	0.57

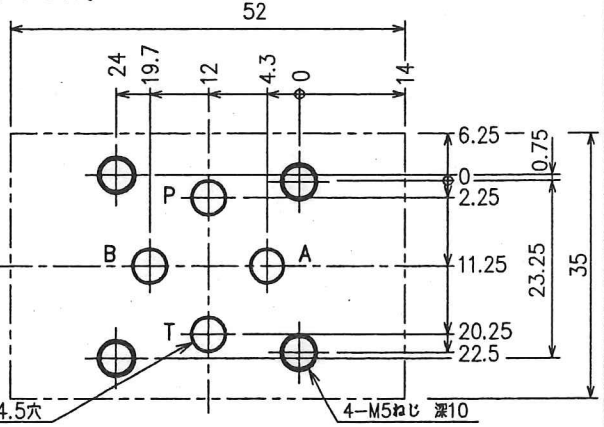
モデル番号の構成

F-	DSG	-007	-3C2	-A100	-N	-10
適用流体記号	シリーズ番号	大きさの呼び	弁形式	コイル記号	結線接続方式	デザイン番号
F: りん酸エステル系 作動油使用の場合 のみ記入	電磁切換弁	007	油圧図 記号参照	ソレノイド 仕様参照	無: リード線形 N: DINコネクタ形 N1: DINコネクタ形ランプ付	10

注) 製品改良のため, デザイン番号は予告なしに変えることがあります。ただし, デザイン番号の下1桁が変わる場合には, 据付寸法および性能諸元には変更ありません。

ソレノイド仕様

電源	コイル記号	周波数 Hz	電圧 (V)		電源定格電圧時の電流	
			電源定格	使用範囲	起動電流 (A)	保持電流 (A)
交流	A100	50	100	80~110	0.36	0.16
		60	100	90~120	0.34	0.11
	A200	50	200	160~220	0.18	0.08
		60	200	180~240	0.17	0.05



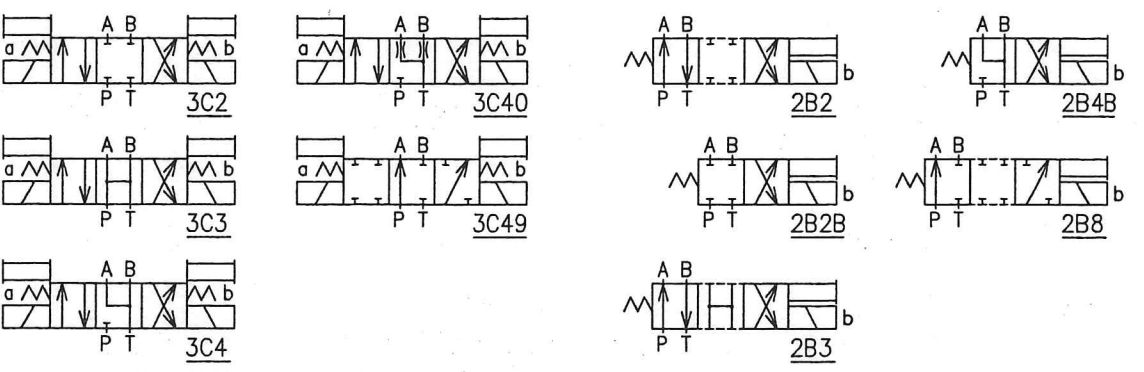
付属品

取付ボルト(六角穴付ボルト): M5×40L (4個)
 注) 取付ボルトの締付トルクは, 5~7 N·mの範囲で締付けてください。
 Oリング: JIS B 2401-1B-P7 (4個)
 {F付の場合: JIS B 2401-4D-P7 (4個)}

取付座面寸法

取付面: ISO4401-02-01-0-94に準拠します。
 弁取付面(二点鎖線部)は, 1.6/√R程度に仕上げてください。
 弁取付面のポート穴は, 最大φ4.5にしてください。

油圧図記号



SIGN	DATE	07-2-7	DRAWN	横山	YUKEN KOGYO CO., LTD.	
	APPROVED	吉野	CHECKED	片瀬		MODEL NO.
	REVISIONS	三角法 THIRD ANGLE PROJECTION		NAME		(F-) DSG-007-※※※-A※(-N※)-10
	DATE	FILE NO.		007 電磁切換弁 (AC)		007 SOLENOID OPERATED DIRECTIONAL VALVES
SYM	1767S		DWG NO.	VA319482-6-0 (1/2)	10 D	

最大流量

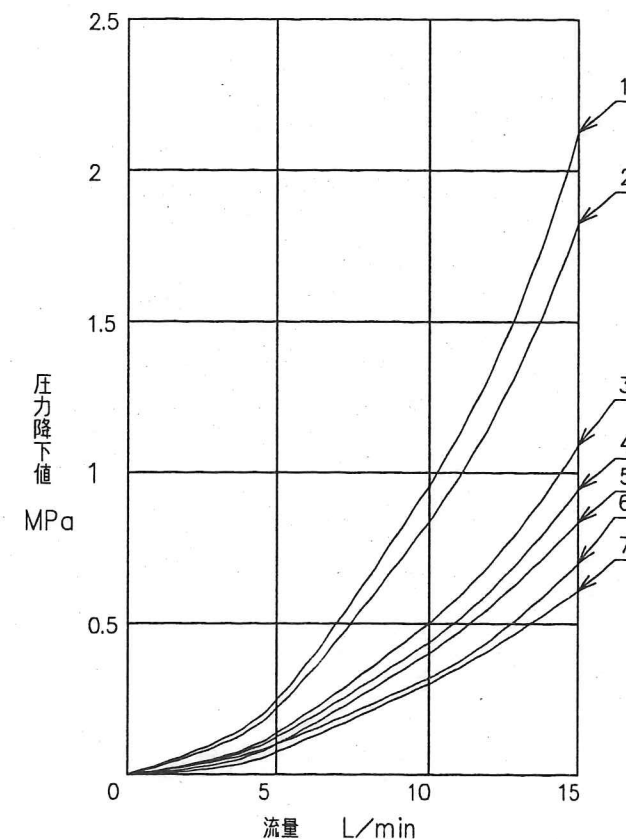
最大流量 (DSG-007-***-A*-*-10)

単位: L/min

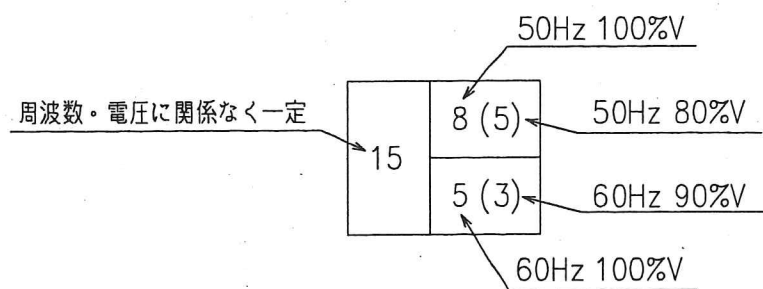
圧力 MPa	P → A → B → T P → B → A → T				P → A (Bポートブロック)				P → B (Aポートブロック)				圧力降下曲線番号 (圧力降下特性参照)				
	5	10	16	25	5	10	16	25	5	10	16	25	P→A	B→T	P→B	A→T	P→T
3C2	15	15	15	15	15(14)	15(7)	12(3)	4(0.5)	15(14)	15(7)	12(3)	4(0.5)	5	5	5	5	-
					15(12)	12(3)	5(1)	1(0.5)	15(12)	12(3)	5(1)	1(0.5)					
3C3	12	12	12	12	15	15	15	15	15	15	15	15	6	6	6	6	3
3C4	13	13	13(6)	8(2)	15(14)	15(6)	12(2)	4(0.5)	15(14)	15(6)	12(2)	4(0.5)	5	7	5	7	-
			9(4)	4(1)	15(10)	12(5)	5(2)	1(0.5)	15(10)	12(5)	5(2)	1(0.5)					
3C40	15	15	15	15	15(14)	15(6)	12(2)	4(0.5)	15(14)	15(6)	12(2)	4(0.5)	5	5	5	5	-
					15(10)	12(5)	5(2)	1(0.5)	15(10)	12(5)	5(2)	1(0.5)					
3C49	—	—	—	—	15	15	2	1	15(15)	15(10)	15(1)	4(0.5)	4	-	3	-	-
									15(14)	14(5)	5(1)	1(0.5)					
2B2	14	14	14	14	2	1	1	1	15(14)	15(10)	13(5)	6(0.5)	1	1	4	4	-
									15(14)	14(9)	8(4)	4(0.5)					
2B3	13.5	13.5	13.5	13.5	3	3	3	3	15(14)	15(11)	15(9)	2	2	5	6	-	
									15(14)	15(11)	15(9)						
2B8	—	—	—	—	3	1	1	0.5	15(5)	14(1)	6(0.5)	2(0.5)	5	-	4	-	-
									14(5)	3(1)	1(0.5)	1(0.5)					

圧力降下特性

下記の特性は、粘度35mm²/s,比重0.850におけるものです。



上記の値は、粘度: 30 mm²/s におけるものです。



SYM	REVISIONS	DATE	SIGN	DRAWN	YUKEN KOGYO CO., LTD.	
	APPROVED	CHECKED	MODEL NO. (F-) DSG-007-***-A*(-N*)-10			
	三角法 THIRD ANGLE PROJECTION			NAME 007 電磁切換弁 (AC)		
	FILE NO.	1767S		DWG NO. 007 SOLENOID OPERATED DIRECTIONAL VALVES		
				VA319482-6-0		(2/2)