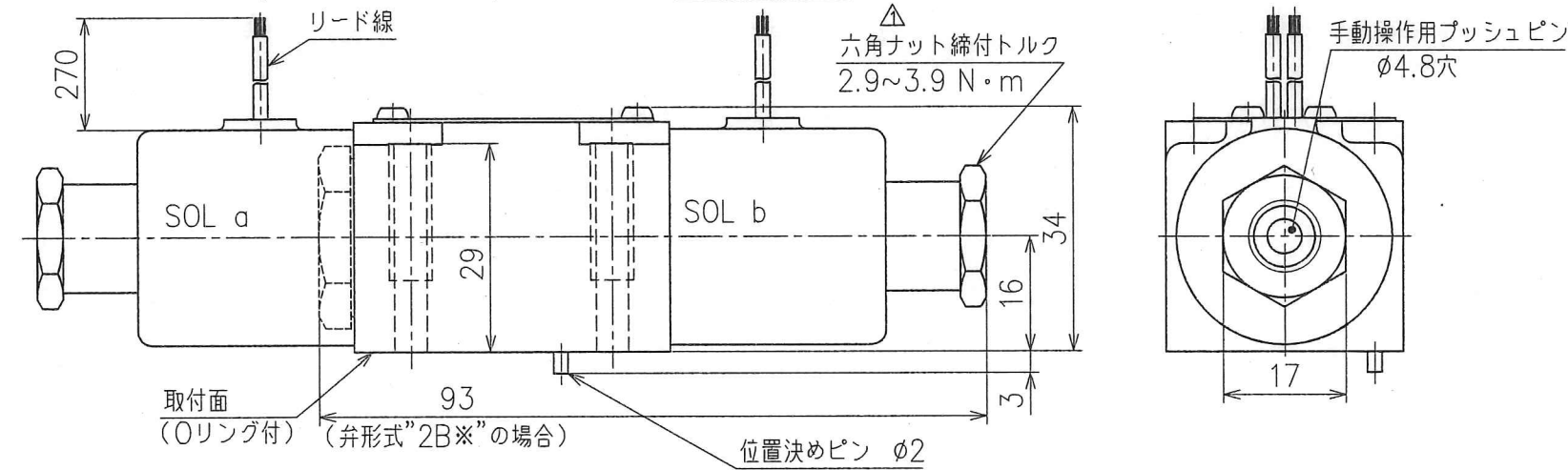
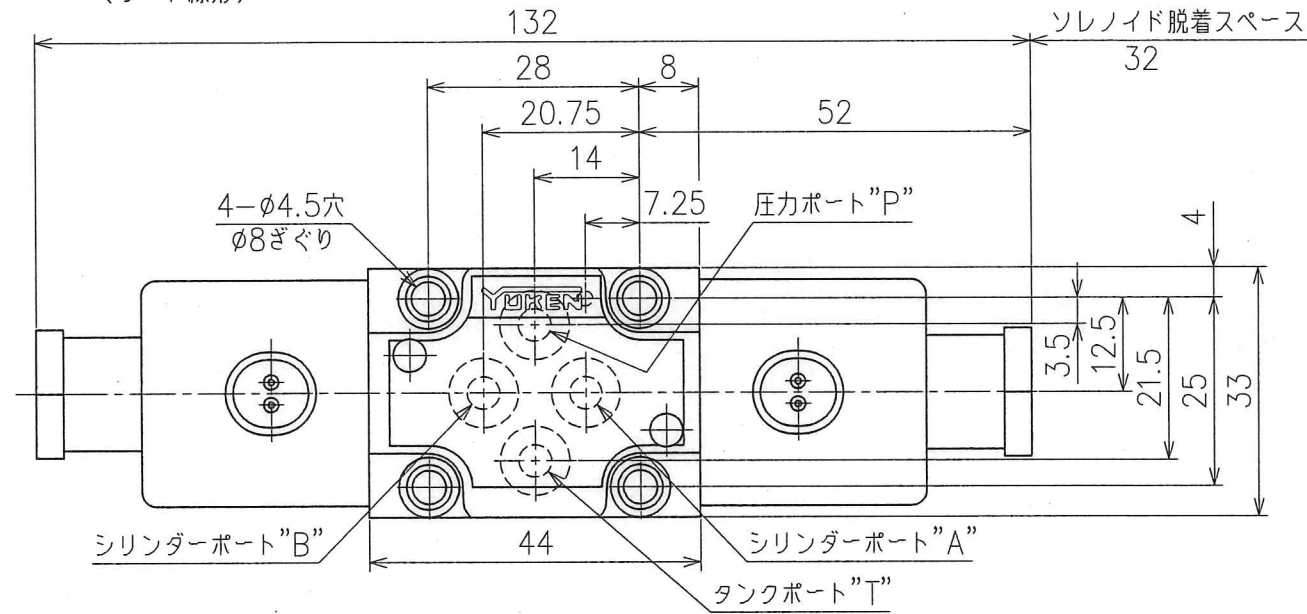
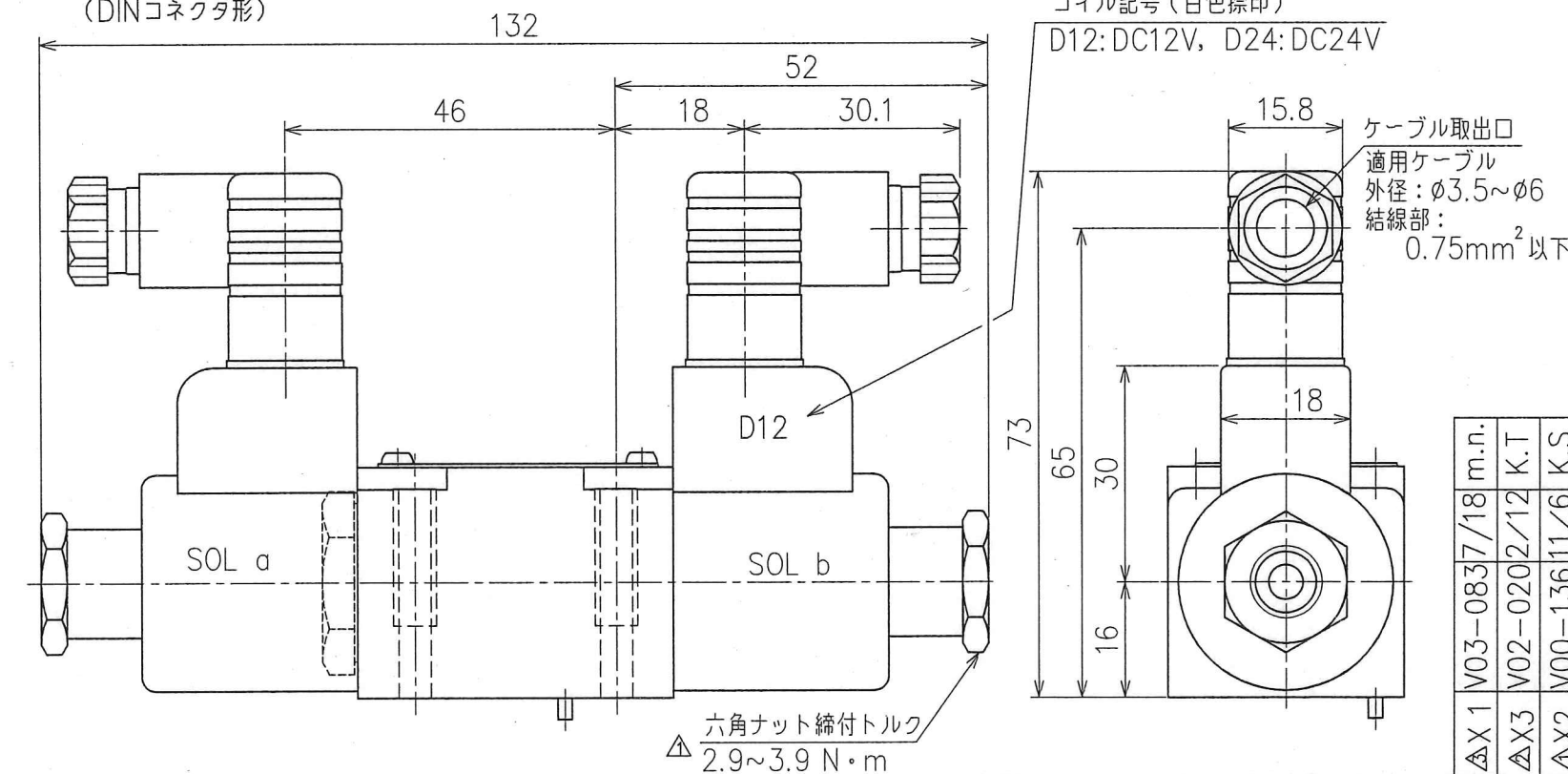


(F-) DSG-005-3C*-*-
(リード線形)



(F-) DSG-005-3C*-*-N*-
(DINコネクタ形)



仕様

最高使用圧力 25 MPa
 タンクポート許容背圧 7 MPa
 最大流量 15 L/min
 注) 最大流量とは弁の作動(切換)に異常をきたさない限界流量をいいます。最大流量はスプール形式、使用条件などにより異なりますので、詳細については2ページの表をご参照下さい。

モデル番号の構成 △

F-	DSG	-005	-3C2	-D24	-N	-40
適用流体記号	シリーズ番号	大きさの呼び	弁形式	コイル記号	結線接続方式	デザイン番号
F: りん酸エステル系 作動油使用の場合 のみ記入	電磁切換弁	005	油圧図 記号参照	ソレノイド 仕様参照	無: リード線形(サージキラー無) N: DINコネクタ形 (サージキラー内蔵) N1: DINコネクタ形ランプ付 (サージキラー内蔵)	40

注) 製品改良のため、デザイン番号は予告なしに変更することがあります。ただし、デザイン番号の下1桁が変わる場合には、据付寸法および性能諸元には変更ありません。

ソレノイド仕様

電源	コイル記号	電圧 (V)		電源定格電圧時の電流・電力	
		電源定格	使用範囲	保持電流 (A)	電力 (W)
直流	D12	12	10.8~13.2	1.2	15
	D24	24	21.6~26.4	0.6	

質量

弁形式	質量 (kg)
3C*	0.5
2B*	0.4

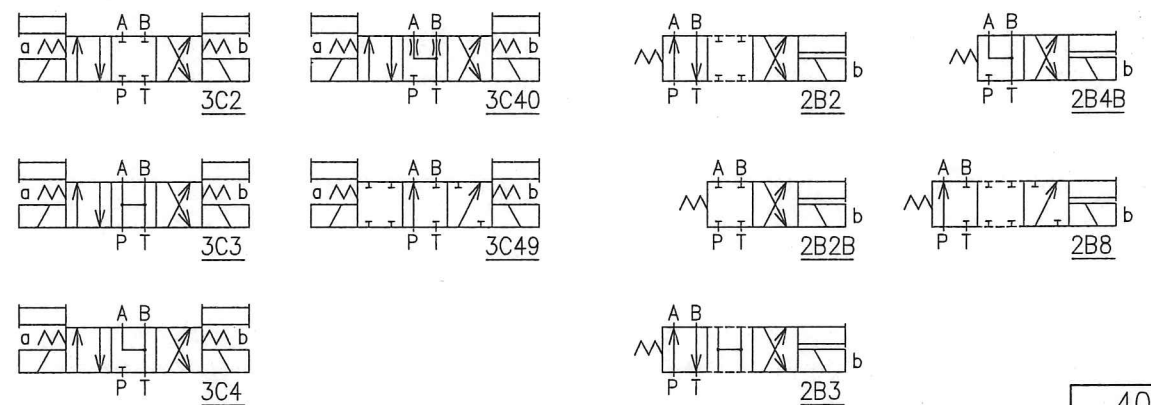
使用上の注意

弁取付面(ガスケット面)は、1.6a程度に仕上げてください。
 弁取付面のポート穴は、最大φ4.3にしてください。

付属品

取付ボルト(六角穴付ボルト): M4×35L(4個)
 注) 取付ボルトの締付トルクは、2.5~3.5 N・mの範囲で締付けてください。

油圧図記号



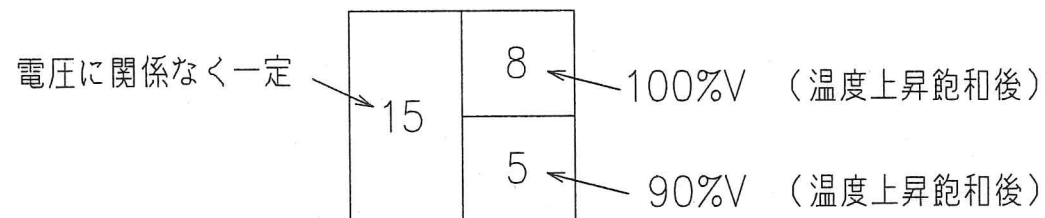
△X1 V03-0837/18 m.n. △X3 V02-0202/12 K.T. △X2 V00-13611/6 K.S. SYM	DATE	'99-11-17	DRAWN	矢島	YUKEN KOGYO CO., LTD. MODEL NO. (F-) DSG-005-***-D*(-N*)-40 NAME 005 電磁切換弁 [△] (DC) 005 SOLENOID OPERATED DIRECTIONAL VALVES DWG NO. VA318033-8-3 (1/2)
	APPROVED	野瀬	CHECKED	真壁	
	REVISIONS	DATE	THIRD ANGLE PROJECTION		
	FILE NO.	1787S			

最大流量 (DSG-005-***-D*-*-40)

単位: L/min

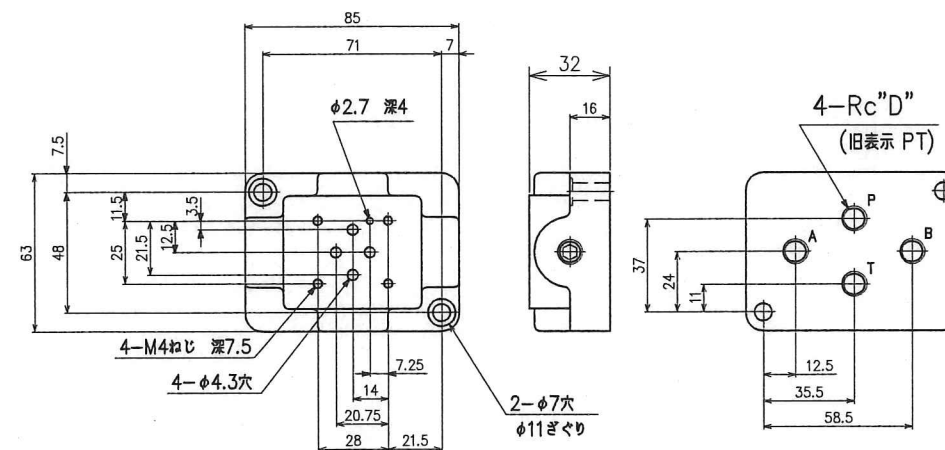
圧力 MPa	P → A → B → T P → B → A → T				P → A (Bポートブロック)				P → B (Aポートブロック)			
	5	10	16	25	5	10	16	25	5	10	16	25
3C2	15	15	15	15	15	8	5	3	15	8	5	3
					12	5	3	2	12	5	3	2
3C3	15	15	15	15	15	15	15	15	15	15	15	15
3C4	15	15	8.5	4.5	15	9.5	5.5	3.5	15	9.5	5.5	3.5
		7.5	3.5	2	14.5	6	3.5	2	14.5	6	3.5	2
3C40	15	15	15	15	15	13	8	5	15	13	8	5
					9	5.5	3.5	9	5.5	3.5		
3C49	—	—	—	—	15	11	6.5	4	15	11	6.5	4
					7	4.5	3	7	4.5	3		
2B2	14	14	14	14	8.5	4.5	6.5	6.5	15	15	11	9
2B3	13.5	13.5	13.5	13.5	8	7	8	9	15	15	15	13.5
												10.5
2B8	—	—	—	—	15	3.5	2	1.5	15	4	2.5	2
									9	3	1.5	1.5

△
上記の値は、粘度: 30 mm²/s におけるものです。



△ サブプレート

サブプレートをご使用の場合は下記のモデル番号にてご注文ください。



サブプレートモデル番号	D	質量 Kg
DSGM-005X-20	1/8	0.8
DSGM-005Y-20	1/4	

m.n. 18/03/11 K.T. 2012/02/02 SIGN DATE REV SYMBOL	DATE	DRAWN	YUKEN KOGYO CO., LTD. MODEL NO. (F-) DSG-005-***-D* (-N*) -40 NAME 005 電磁切換弁 [△] (DC) 005 SOLENOID OPERATED DIRECTIONAL VALVES
	APPROVED	CHECKED	
	三角法 THIRD ANGLE PROJECTION		DWG NO. VA318033-8-2 (2/2)
	FILE NO. 1787S		