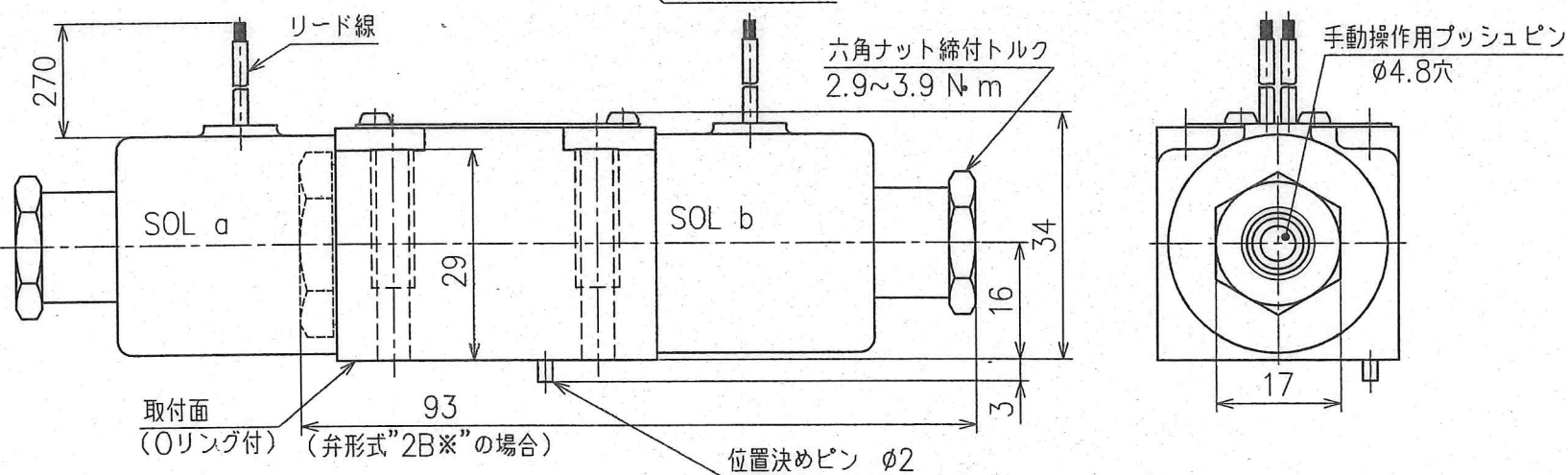
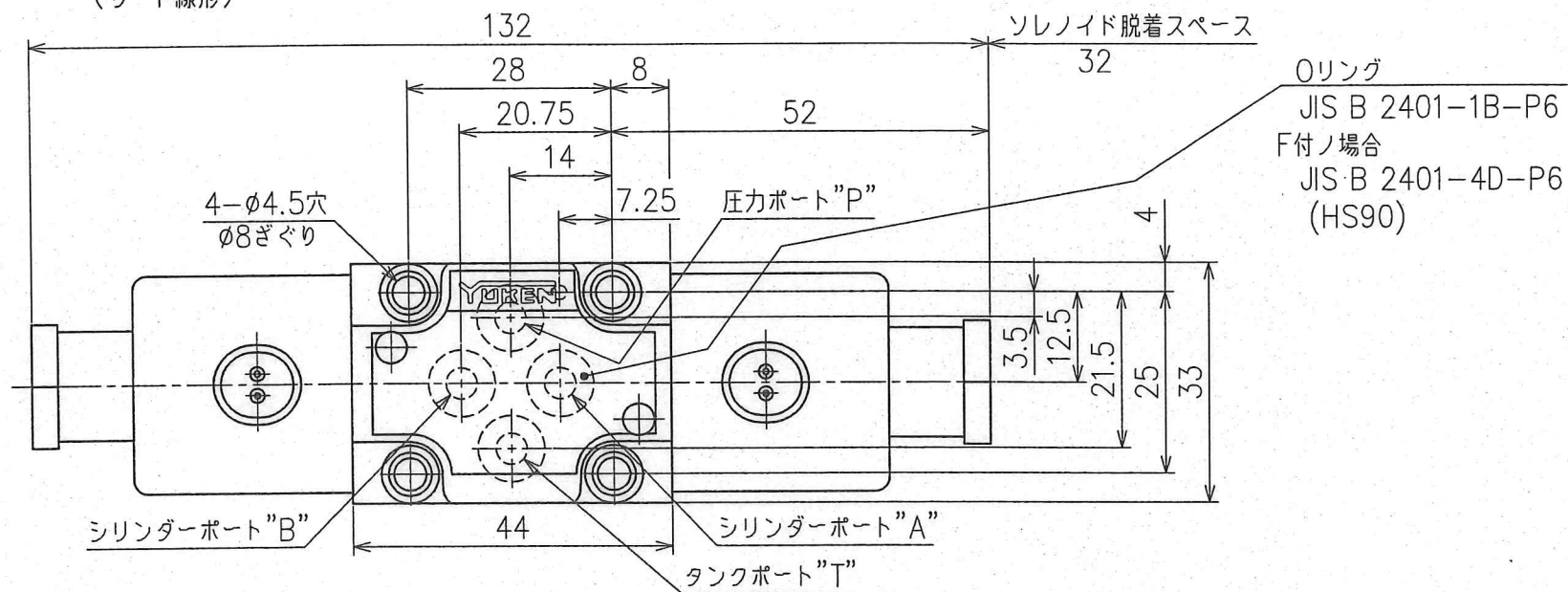
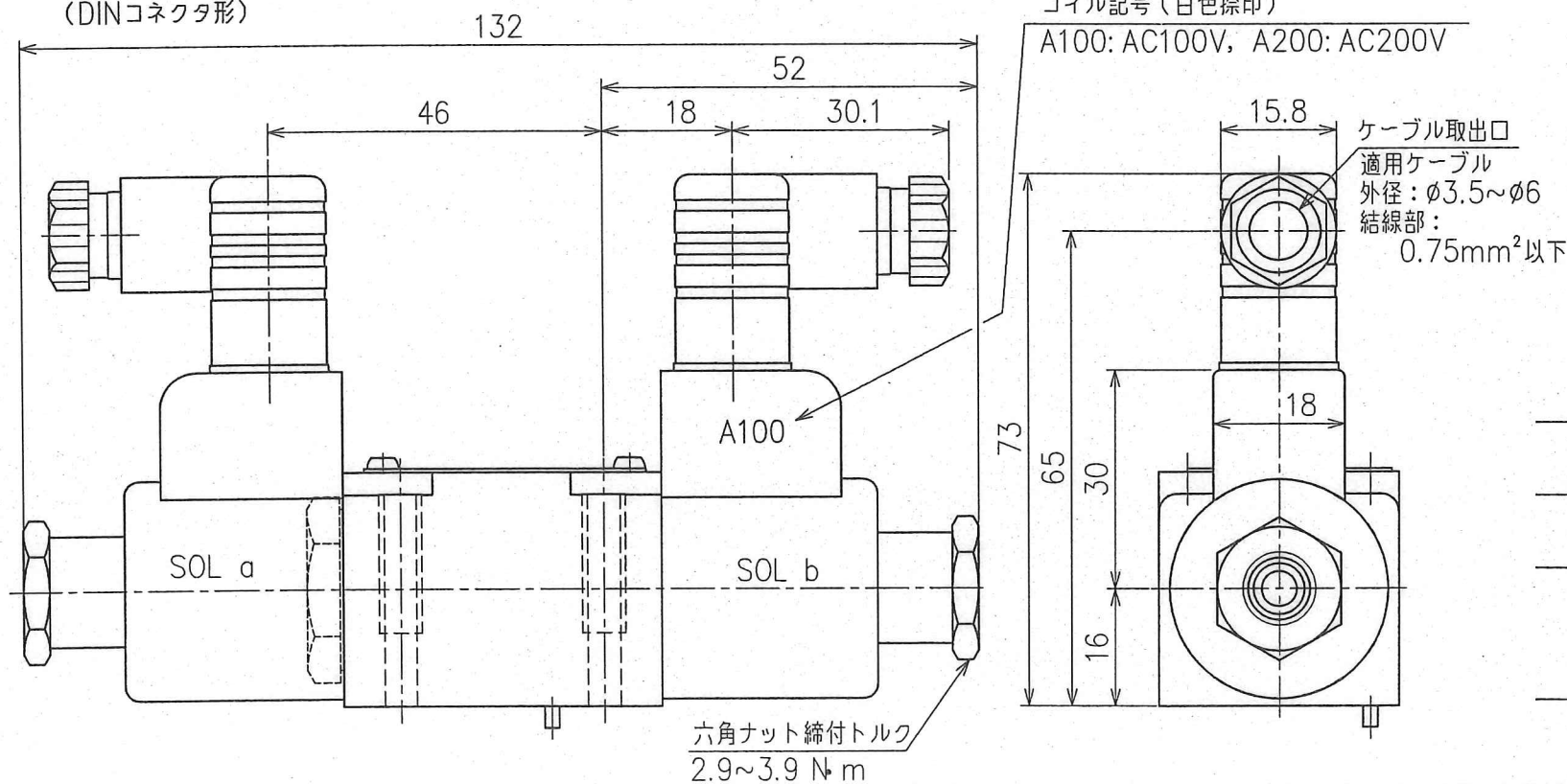


(F-) DSG-005-3C*-A*-
(リード線形)



(F-) DSG-005-3C*-A*-N*-
(DINコネクタ形)



仕様

最高使用圧力 25 MPa
 タンクポート許容背圧 7 MPa
 最大流量 15 L/min
 注) 最大流量とは弁の作動(切換)に異常をきたさない限界流量をいいます。最大流量はスプール形式、使用条件などにより異なりますので、詳細については2ページの表をご参照下さい。

モデル番号の構成

F-	DSG	-005	-3C2	-A100	-N	-40
適用流体記号	シリーズ番号	大きさの呼び	弁形式	コイル記号	結線接続方式	デザイン番号
F: りん酸エステル系作動油使用の場合のみ記入	電磁切換弁	005	油圧図記号参照	ソレノイド仕様参照	無: リード線形 N: DINコネクタ形 N1: DINコネクタ形ランプ付	40

注) 製品改良のため、デザイン番号は予告なしに変えることがあります。ただし、デザイン番号の下1桁が変わる場合には、据付寸法および性能諸元には変更ありません。

ソレノイド仕様

電源	コイル記号	周波数 Hz	電圧 (V)		電源定格電圧時の電流	
			電源定格	使用範囲	起動電流 (A)	保持電流 (A)
交流	A100	50	100	80~110	0.36	0.16
		60		90~120	0.34	0.11
	A200	50	200	160~220	0.18	0.08
		60		180~240	0.17	0.05

質量

弁形式	質量 (kg)
3C*	0.5
2B*	0.4

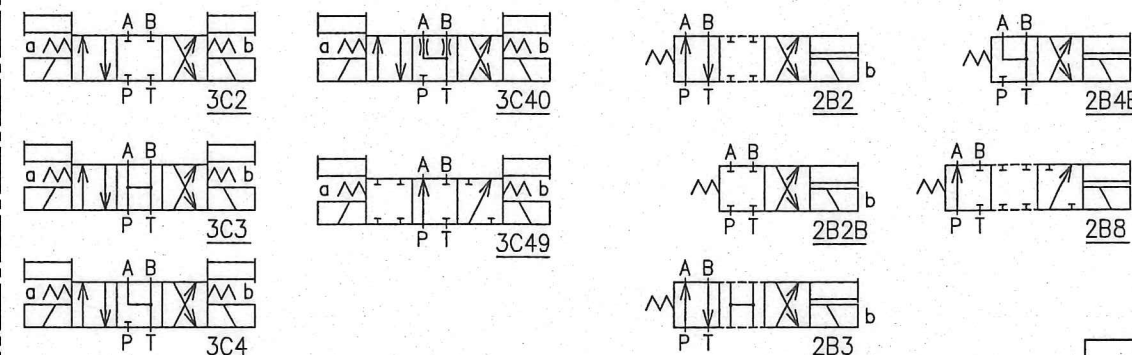
使用上の注意

弁取付面(ガスケット面)は、1.6a程度に仕上げてください。
 弁取付面のポート穴は、最大φ4.3にしてください。

付属品

取付ボルト(六角穴付ボルト): M4×35L(4個)
 注) 取付ボルトの締付トルクは、2.5~3.5 N・mの範囲で締付けてください。

油圧図記号



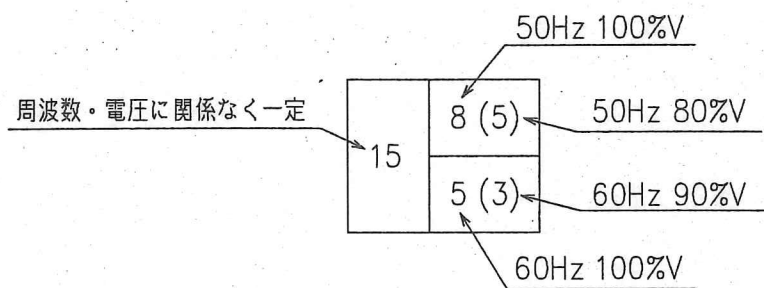
SYM REVISIONS DATE SIGN	DATE	DRAWN	YUKEN KOGYO CO., LTD.
	02.02.18	高野	
	APPROVED	CHECKED	
	野瀬	真壁	
FILE NO.	THIRD ANGLE PROJECTION		MODEL NO.
1787S			(F-) DSG-005-***-A*(-N*)-40
			NAME
			005 電磁切換弁 (AC)
			005 SOLENOID OPERATED DIRECTIONAL VALVES
			DWG NO.
			VA318446-2-0 (1/2)

最大流量 (DSG-005-***-A*-*-40)

単位: L/min

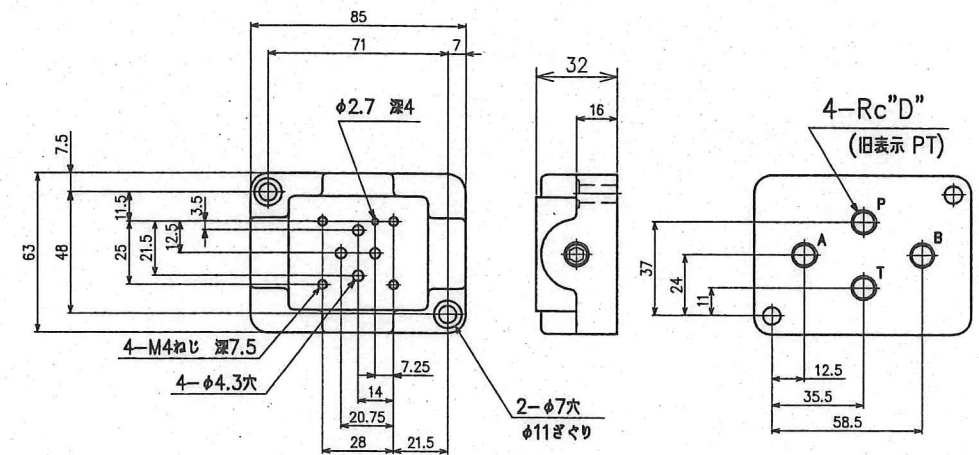
圧力 MPa	P → A → B → T P → B → A → T				P → A (Bポートブロック)				P → B (Aポートブロック)			
	5	10	16	25	5	10	16	25	5	10	16	25
3C2	15	15	15	15	15(14)	15(7)	12(3)	4(0.5)	15(14)	15(7)	12(3)	4(0.5)
					15(12)	12(3)	5(1)	1(0.5)	15(12)	12(3)	5(1)	1(0.5)
3C3	12	12	12	12	15	15	15	15	15	15	15	15
3C4	13	13	13(6)	8(2)	15(14)	15(6)	12(2)	4(0.5)	15(14)	15(6)	12(2)	4(0.5)
			9(4)	4(1)	15(10)	12(5)	5(2)	1(0.5)	15(10)	12(5)	5(2)	1(0.5)
3C40	15	15	15	15	15(14)	15(6)	12(2)	4(0.5)	15(14)	15(6)	12(2)	4(0.5)
					15(10)	12(5)	5(2)	1(0.5)	15(10)	12(5)	5(2)	1(0.5)
3C49	—	—	—	—	15	15	2	1	15(15)	15(10)	15(1)	4(0.5)
									15(14)	14(5)	5(1)	1(0.5)
2B2	14	14	14	14	2	1	1	1	15(14)	15(10)	13(5)	6(0.5)
									15(14)	14(9)	8(4)	4(0.5)
2B3	13.5	13.5	13.5	13.5	3	3	3	3	15	15(14)	15(11)	15(9)
									15(14)	15(11)	15(9)	
2B8	—	—	—	—	3	1	1	0.5	15(5)	14(1)	6(0.5)	2(0.5)
									14(5)	3(1)	1(0.5)	1(0.5)

上記の値は、粘度: 30 mm²/s におけるものです。



サブプレート

サブプレートをご使用の場合は下記のモデル番号にてご注文ください。



サブプレートモデル番号	D	質量 Kg
DSGM-005X-20	1/8	0.8
DSGM-005Y-20	1/4	

SYM REVISIONS DATE SIGN	DATE	DRAWN	YUKEN KOGYO CO., LTD.
	APPROVED	CHECKED	
	三角法 THIRD ANGLE PROJECTION		NAME 005 電磁切換弁 (AC)
	FILE NO. 1787S	DWG NO. VA318446-2-0 (2/2)	005 SOLENOID OPERATED DIRECTIONAL VALVES