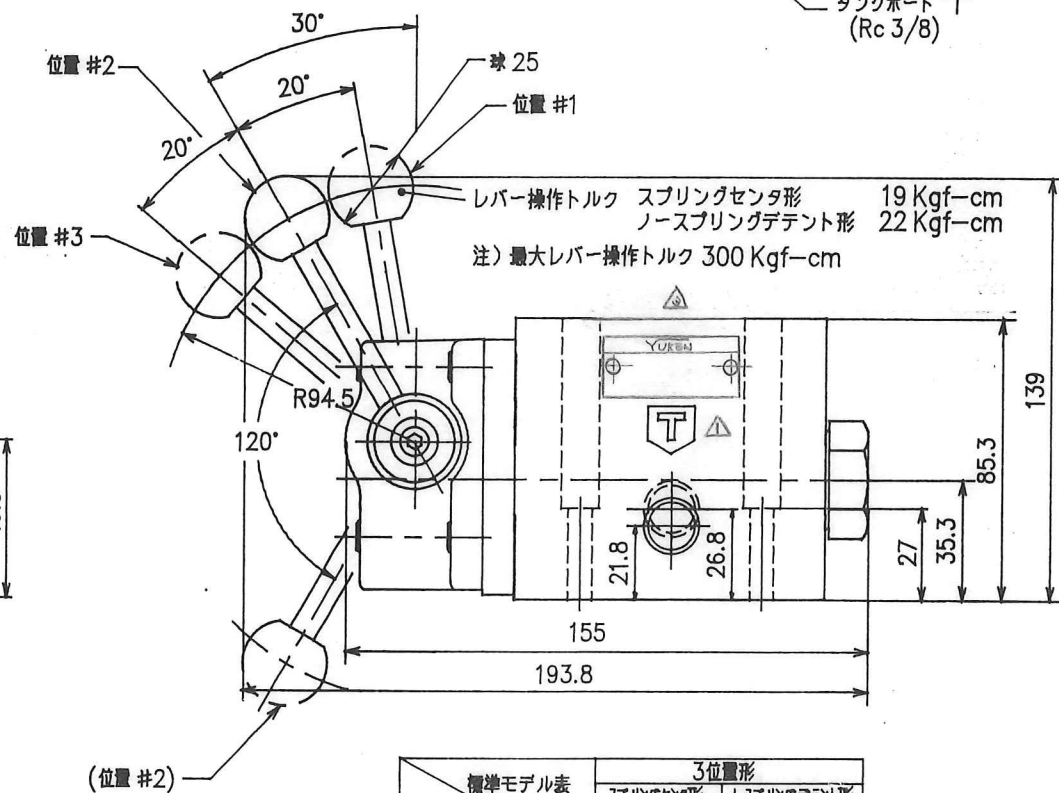
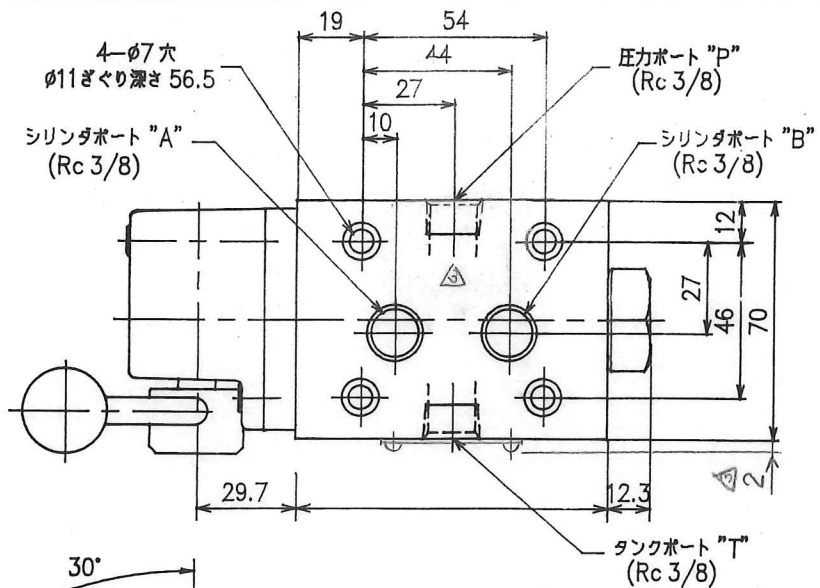
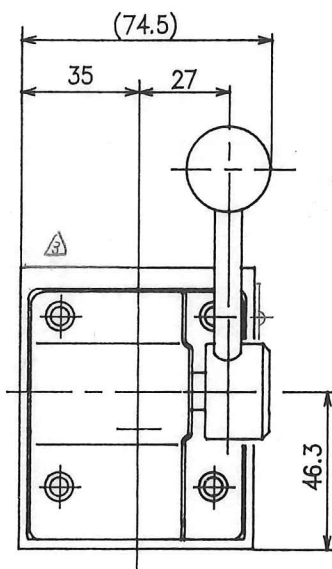


レバーは、六角穴付ボルトを取外すことによりポジション#2の位置が上図の1~5の位置になるように付け変えることができます。



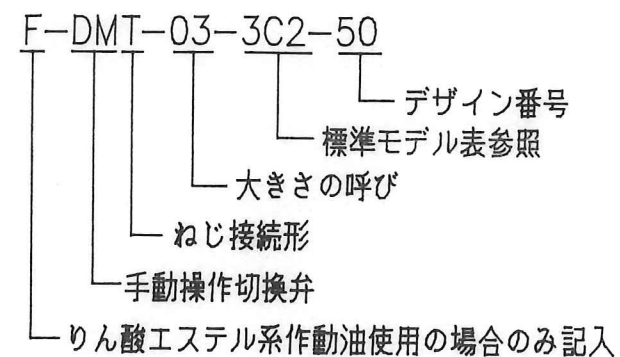
標準モデル表	3位置形	
	スプリングセンター形	ノースプリングデテント形
スプール形式	M P T	M P T
2 (加-ストローク)	-3C2-	-3D2-
3 (ノ-ストローク)	-3C3-	-3D3-
4 (ABT接続)	-3C4-	-3D4-
40 (40(40)付) (ABT接続)	-3C40-	-3D40-
60 (PT接続)	-3C60-	-3D60-
9 (PAB接続)	-3C9-	-3D9-
10 (BT接続)	-3C10-	-3D10-
12 (AT接続)	-3C12-	-3D12-

■ 仕様

最大流量	100 l/min.
最高使用圧力	250 Kgf/cm <sup>2</sup>
タンク側許容背圧	160 Kgf/cm <sup>2</sup>
質量	約 5 Kg

注) スプール形式により異なります。詳細はDSG-03シリーズ電磁切換弁標準モデル表をご参照下さい。

■ モデル番号の説明



注) 製品改良のためデザイン番号は予告なしに変更することがあります。ただし、デザイン番号の下1桁が変わる場合には据え付け寸法および性能諸元には変更ありません。

■ 使用油

- 石油系作動油: JIS K 2213の2種: 添加タービン油のISO VG32~46 相当品をご使用下さい。
- 合成作動油: りん酸エステル系または脂肪酸エステル系をご使用下さい。ただし、りん酸エステル系の場合にはシール類が特殊(ふっ素ゴム)となりますので、モデル番号の頭に「F-」を付けてご指定下さい。
- 水成形作動油: 水-グリコール系 または W/O形エマルジョンをご使用下さい。

■ 粘度と油温

使用油は、粘度15~400cSt, 温度-15~+70°Cの両条件を満足させる範囲でご使用下さい。

■ 異物の混入防止について

使用油中の異物はしばしば弁の正常な作動を妨げますので、使用油を常に清浄(汚染度: NAS12級以内)に保つとともに、25μ以下の管路用フィルターをご使用下さい。

■ 付属品

取付ボルト 六角穴付ボルト M6×35 4本

T.Y 2/16	藤原 10/9	矢島 8/27	日付 DATE	製図 DRAWN	YUKEN KOGYO CO., LTD.
			90-2-17	藤原	
V96-025	V91-232	V90-195	承認 APPROVED	検図 CHECKD	形式 MODEL NO. (F-)DMT-03-3C**-50
			菱沼	永田	名称 NAME 3/8手動操作切換弁 (ねじ接続形)
A	A	A	三角法	THIRD ANGLE PROJECTION	3/8 MANUALLY OPERATED DIRECTIONAL VALVES
			FILE NO.	図番 DWG NO.	1750M V A 3.1 5 3 8 7-1-3